



PK-TUOTE OY

PK-TUOTE OY
TARRANTIE 12
08500 LOHJA
PUH. +358 40 4143518
www.pktuote.fi

SUUNN. TYÖN NRO

OSASTOIVARAKENNE

DET

EI60

PSAG-SS12

PVM.

5.1.2021

PIIRTÄJÄ

MKY

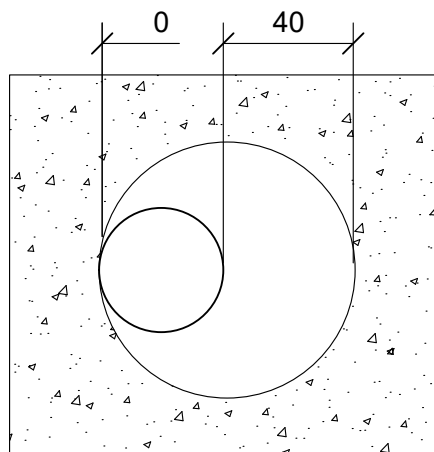
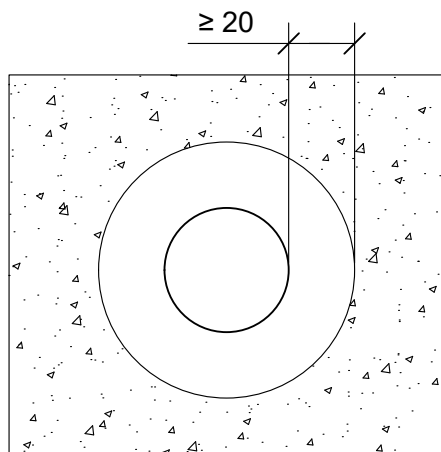
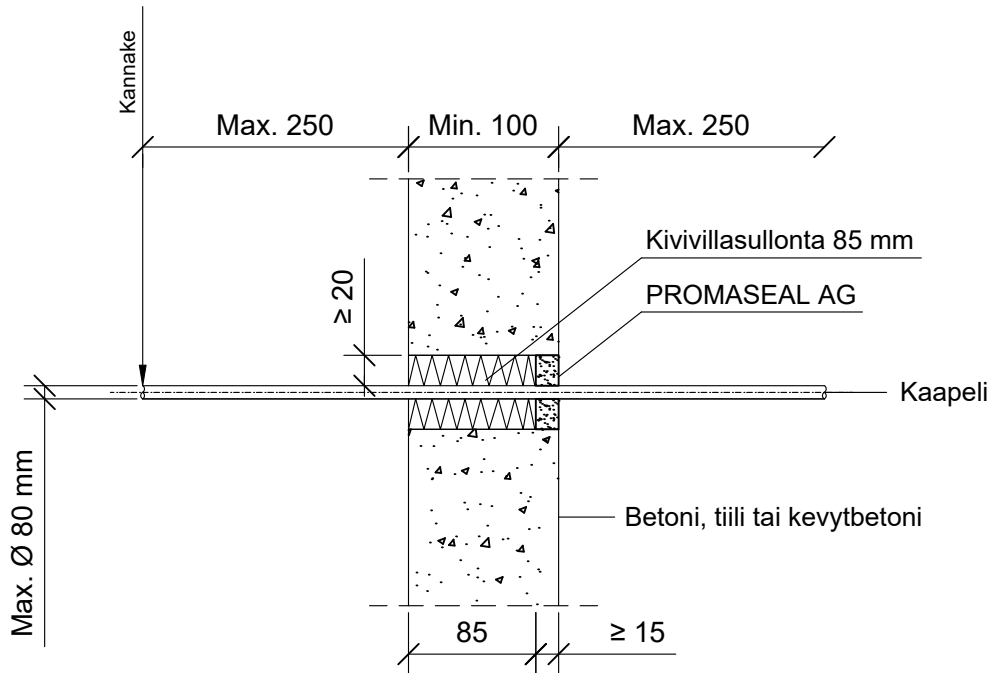
PALOKATKON PALOLUOKKA

EI60

KOHDE

SISÄLTÖ
KAAPELILÄPIVIENTI BETONISEINÄSSÄ

MUUT HUOMIOT:



Hyväksyntä / Asiakirja	ETAG 026-2, EN 13501-2, ETA-16/0309
Min. aukon koko	Kaapelin halkaisija + min. 40 mm
Palokatkomassa	Promat Promaseal AG, yhdellä puolella seinärakennetta min. 15 mm syvyydeltä.
Taustan täyttö	Kivivasullonta 85 mm
Kannake	Max. 250 mm molemmin puolin seinärakennetta.
Kaapeli koko	Max. Ø 80 mm, min. Ø 50 mm
Etäisyydet	Aukon ja kaapelin välinen min. etäisyys 0 mm