



PK-TUOTE OY

PK-TUOTE OY
TARRANTIE 12
08500 LOHJA
PUH. +358 40 4143518
www.pktuote.fi

SUUNN. TYÖN NRO

OSASTOIVARAKENNE

DET

EI90

ZZ1-SL2

PVM.

5.1.2021

PIIRTÄJÄ

MKY

PALOKATKON PALOLUOKKA

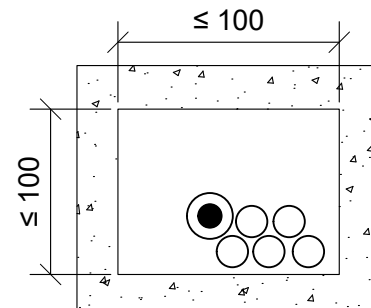
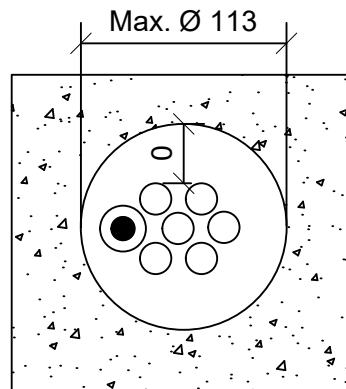
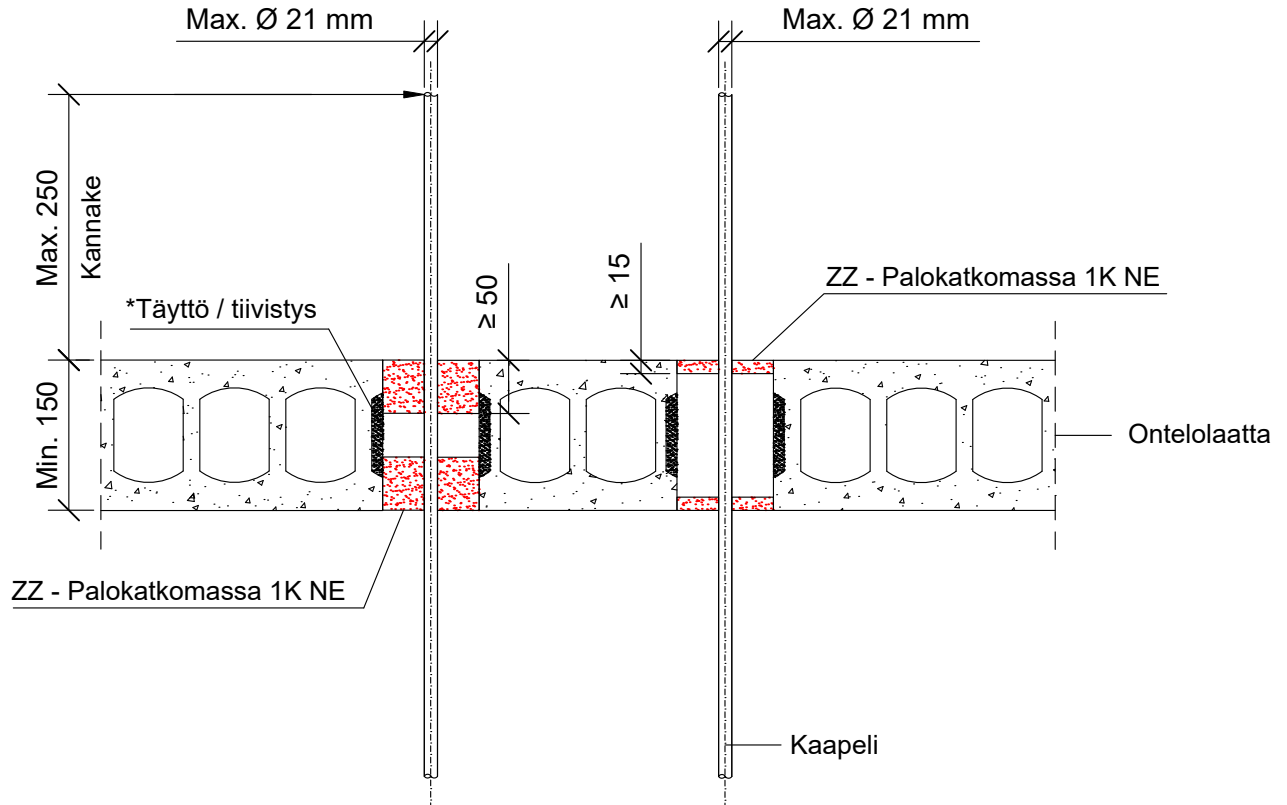
EI90 EI120

SISÄLTÖ
KAAPELILÄPIVIENTI ONTELOLAATTA VÄLIPOHJASSA

KOHDE

MUUT HUOMIOT:

*Erillinen onteloiden tiivistys / täyttö palamattomalla materiaalilla ennen asennusta tarvittaessa.



Hyväksyntä / Asiakirja	ETA-13/0093
Max. aukon koko	100 x 100 mm / Ø 113 mm
Palokatkomassa	ZZ - palokatkomassa 1K NE, molemmin puolin välipohjarakennetta, paksuus min. 15 mm EI90 / min. 50 mm EI120.
Kannake	Max. 250 mm yläpuolella välipohjarakennetta.
Max. kaapeli koko	Max. Ø 21 mm
Tekniikan täyttöaste	Max. 60% aukon pinta-alasta