



PK-TUOTE OY

PK-TUOTE OY  
TARRANTIE 12  
08500 LOHJA  
PUH. +358 40 4143518  
www.pktuote.fi

SUUNN. TYÖN NRO

OSASTOIVARAKENNE

DET

EI90

ZZ1-SS2

PVM.

PIIRTÄJÄ

PALOKATKON PALOLUOKKA

5.1.2021

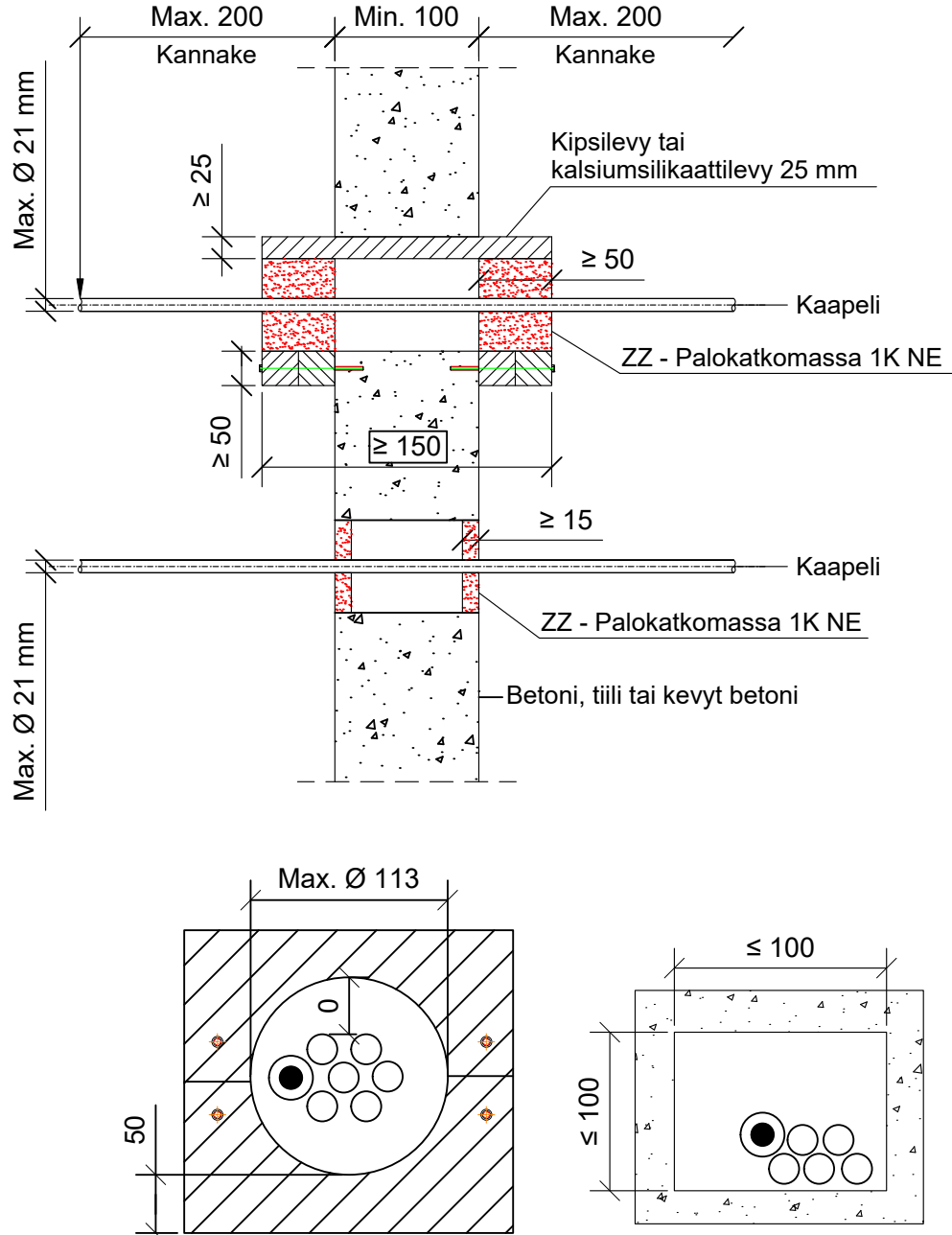
MKY

EI90 EI120

KOHDE

SISÄLTÖ  
KAAPELILÄPIVIENTI BETONISEINÄSSÄ

MUUT HUOMIOT:



Hyväksyntä / Asiakirja	ETA-13/0093
Max. aukon koko	100 x 100 mm / Ø 113 mm
Palokatkomassa	ZZ - palokatkomassa 1K NE, molemmin puolin seinärakennetta, paksuus min. 15 mm EI90 tai min. 50 mm EI120.
Kannake	Max. 200 mm seinästä molemmin puolin seinärakennetta.
Max. kaapeli koko	Max. Ø 21 mm
*Tukirakenne	Aukon reunoille tulee asentaa kipsi- tai kalsiumsilikaattilevy, paksuus min. 25 mm tai kipsilevyt 50 mm
Tekniikan täyttöaste	Max. 60% aukon pinta-alasta