



PK-TUOTE OY

PK-TUOTE OY
TARRANTIE 12
08500 LOHJA
PUH. +358 40 4143518
www.pktuote.fi

SUUNN. TYÖN NRO

OSASTOIVARAKENNE

DET

EI60

CT-SL1

PVM.

PIIRTÄJÄ

PALOKATKON PALOLUOKKA

5.1.2021

MKY

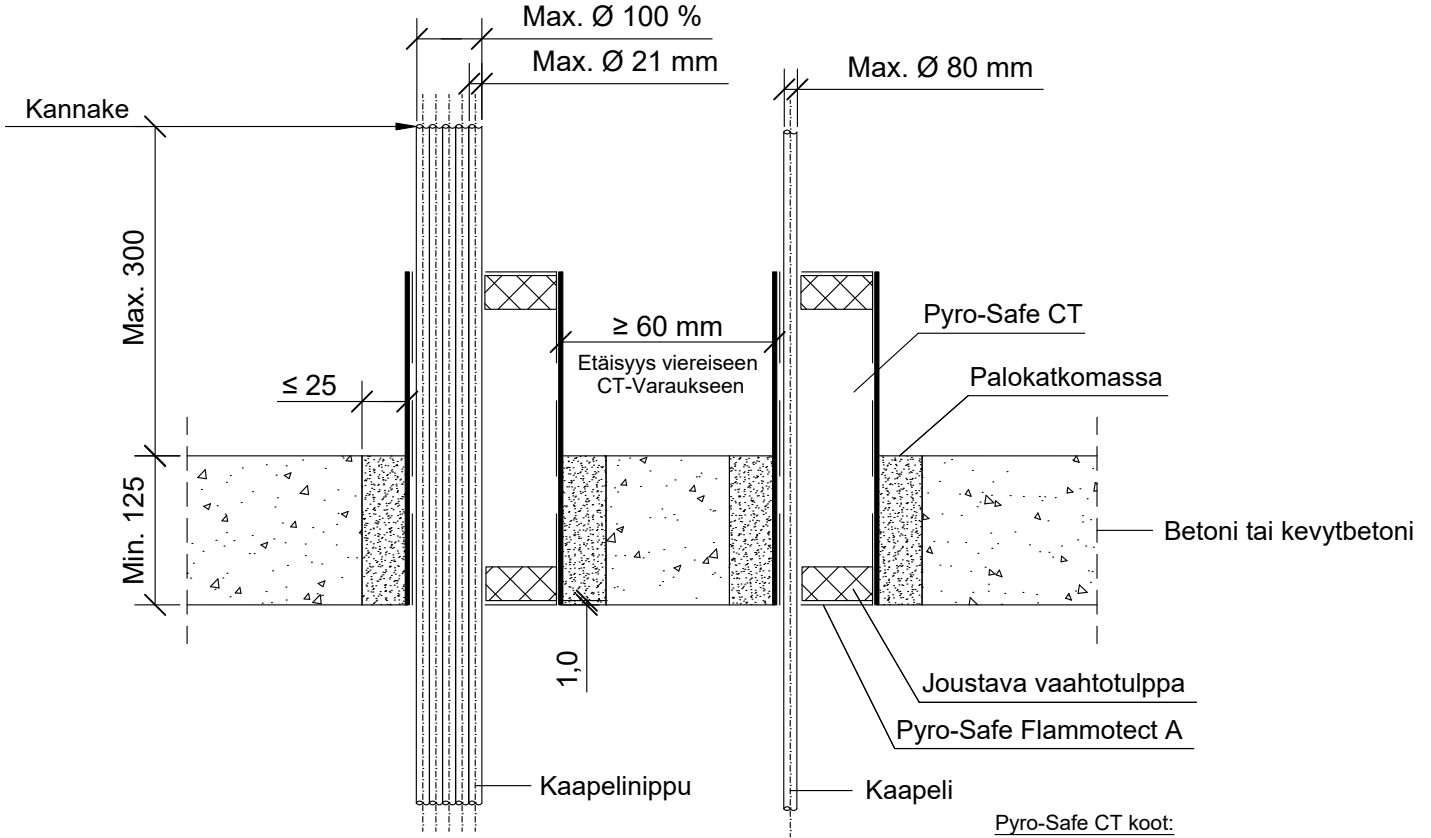
EI60 EI90 EI120

KOHDE

SISÄLTÖ

KAAPELILÄPIVIENTI BETONI VÄLIPOHJASSA

MUUT HUOMIOT:



Pyro-Safe CT koot:

Ø 60 mm / pituus 150 mm
Ø 90 mm / pituus 150 mm
Ø 116 mm / pituus 150 mm

Ø 90 mm / pituus 200 mm
Ø 116 mm / pituus 200 mm

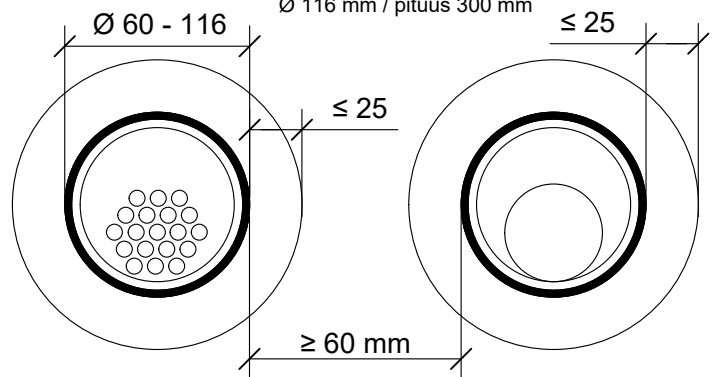
Ø 90 mm / pituus 300 mm
Ø 116 mm / pituus 300 mm

*Pyro-Safe DG-CR 1.5, 1 kierros + 50 mm, alapuolelle välipohjarakennetta.
+ Kivivillaeristys pituus ≥ 100 mm x ≥ 30 mm, yläpuolelle välipohjarakennetta.

**Pyro-Safe DG-CR 1.5, 1 kierros + 50 mm, alapuolelle välipohjarakennetta.

Kaapeli, Kaapelinippu	Pyro-Safe CT 300
Max. koko	Paloluokka
Kaapeli max. Ø 21 mm	EI120
Kaapeli max. Ø 50 mm, täyttöaste 100 %	EI90
Kaapeli max. Ø 50 mm	EI120*
Kaapeli max. Ø 80 mm	EI60
Nippu max. Ø 100 %, kaapeli max. Ø 21 mm	EI120

Kaapeli, Kaapelinippu	Pyro-Safe CT 150 / 200
Max. koko	Paloluokka
Kaapeli max. Ø 21 mm	EI120
Kaapeli max. Ø 50 mm	EI90
Nippu max. Ø 100 %, kaapeli max. Ø 14 mm	EI120
Nippu max. Ø 100 %, kaapeli max. Ø 21 mm	EI60 / EI120**



Etäisyys viereiseen CT-varaukseen min. 60 mm.
Samassa läpiviennissä olevien CT-varausten välinen etäisyys min. 10 mm

Hyväksyntä / Asiakirja	ETAG 026-2, EN 13501-2, ETA 16/0016
Max. aukon koko	CT-varausputken halkaisija + max. 25 mm
Palokatkopinnoite / -kitti	Pyro-Safe Flammotect A, CT-varauksen vaahtotulpan tiivistys, paksuus $\geq 1,0$ mm.
Palokatkomassa	Pyro-Safe Novasit BM / K2, Pyro-Safe GFM tai A1- / A2-luokan palomaton materiaali.
Varausputki	Pyro-Safe CT
Kannake	Max. 300 mm molemmin yläpuolella välipohjarakennetta.
Tekniikan täyttöaste	CT-varaus 100%