



PK-TUOTE OY

PK-TUOTE OY
TARRANTIE 12
08500 LOHJA
PUH. +358 40 4143518
www.pktuote.fi

SUUNN. TYÖN NRO

OSASTOIVARAKENNE

DET

PVM.

PIIRTÄJÄ

PALOKATKON PALOLUOKKA

CT-SL10

5.1.2021

MKY

EI90 EI120

KOHDE

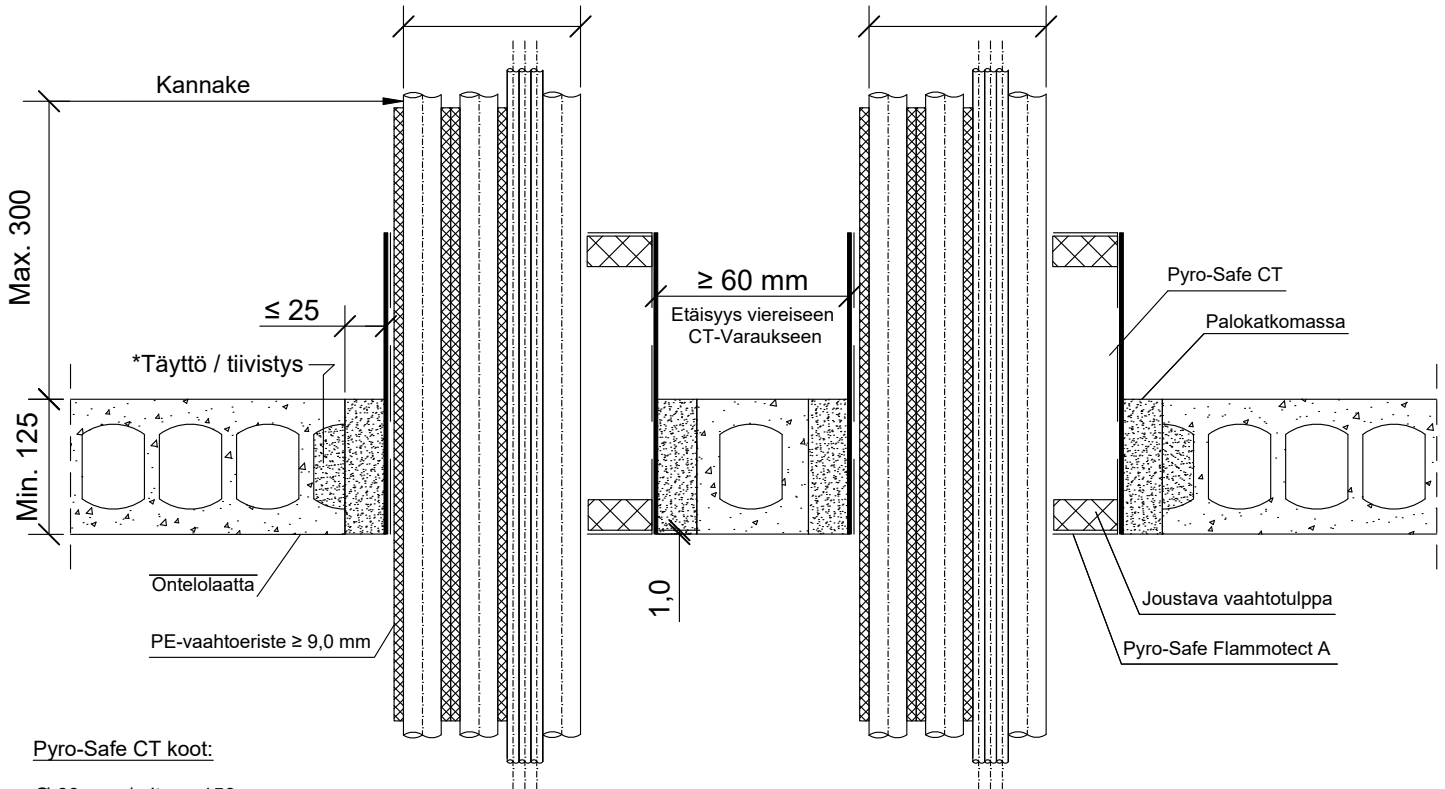
SISÄLTÖ
KAAPELILÄPIVIEN TI ONTELOLAATTA VÄLIPOHJASSA
ILMALÄMPÖPUMPPU YKSIKÖN PUTKET JA KAAPELIT

MUUT HUOMIOT:

*Erillinen onteloiden tiivistys / täyttö palamattomalla materiaalilla ennen asennusta tarvittaessa.

Kupariputki Ø 6-10 mm
Kupariputki Ø 10-18 mm
Kaaelit 3 kpl Ø 14 mm
Muoviputki PE Ø 25 mm

Kupariputki Ø 6-22 mm
Kupariputki Ø 6-22 mm
Kaaelit 3 kpl Ø 14 mm
Muoviputki PE Ø 25 mm



Pyro-Safe CT koot:

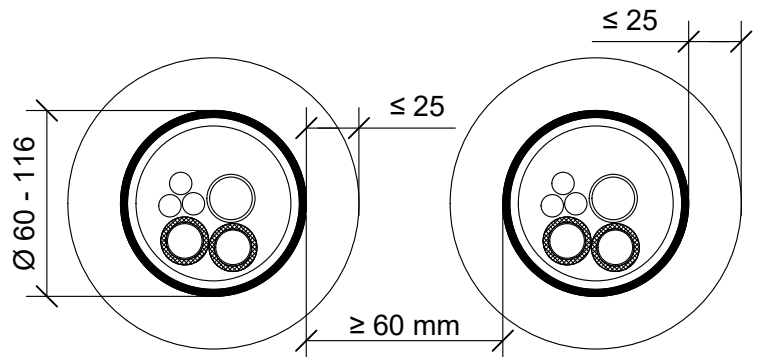
Ø 60 mm / pituus 150 mm
Ø 90 mm / pituus 150 mm
Ø 116 mm / pituus 150 mm

Ø 90 mm / pituus 200 mm
Ø 116 mm / pituus 200 mm

Ø 90 mm / pituus 300 mm
Ø 116 mm / pituus 300 mm

**Kivivillaeristys pituus ≥ 250 mm x ≥ 30 mm, yläpuolelle välipohjarakennetta.

Ilmalämpöpumppu yksikön putket ja kaaelit	Pyro-Safe CT 150 / 200 / 300
Max. koko	Paloluokka
Kaaelit Max. 3 kpl, Max. Ø 14 mm Muoviputki PE-100 Max. Ø 25 mm PE-eristetyt kupariputket Max. Ø 6 - 10 mm / Max. Ø 10 - 18 mm	EI90
Kaaelit Max. 3 kpl, Max. Ø 14 mm Muoviputki PE-100 Max. Ø 25 mm PE-eristetyt kupariputket Max. Ø 6 - 22 mm / Max. Ø 6 - 22 mm	EI120**



Etäisyys viereiseen CT-varaukseen min. 60 mm.
Samassa läpiviennissä olevien CT-varausten välinen etäisyys min. 10 mm

Hyväksyntä / Asiakirja	ETAG 026-2, EN 13501-2, ETA 16/0016
Max. aukon koko	CT-varausputken halkaisija + max. 25 mm
Palokatkopinnoite / -kitti	Pyro-Safe Flammotect A, CT-varauksen vaahdotulpan tiivistys, paksuus ≥ 1,0 mm.
Palokatkomassa	Pyro-Safe Novasit BM / K2, Pyro-Safe GFM tai A1- / A2-luokan palomaton materiaali.
Varausputki	Pyro-Safe CT
Kannake	Max. 300 mm molemmin puolin seinärakennetta.
Tekniikan täyttöaste	CT-varaus 100%