



PK-TUOTE OY

PK-TUOTE OY  
TARRANTIE 12  
08500 LOHJA  
PUH. +358 40 4143518  
www.pktuote.fi

SUUNN. TYÖN NRO

PVM.  
5.1.2021

PIIRTÄJÄ  
MKY

OSASTOIVARAKENNE

EI120

PALOKATKON PALOLUOKKA

EI120

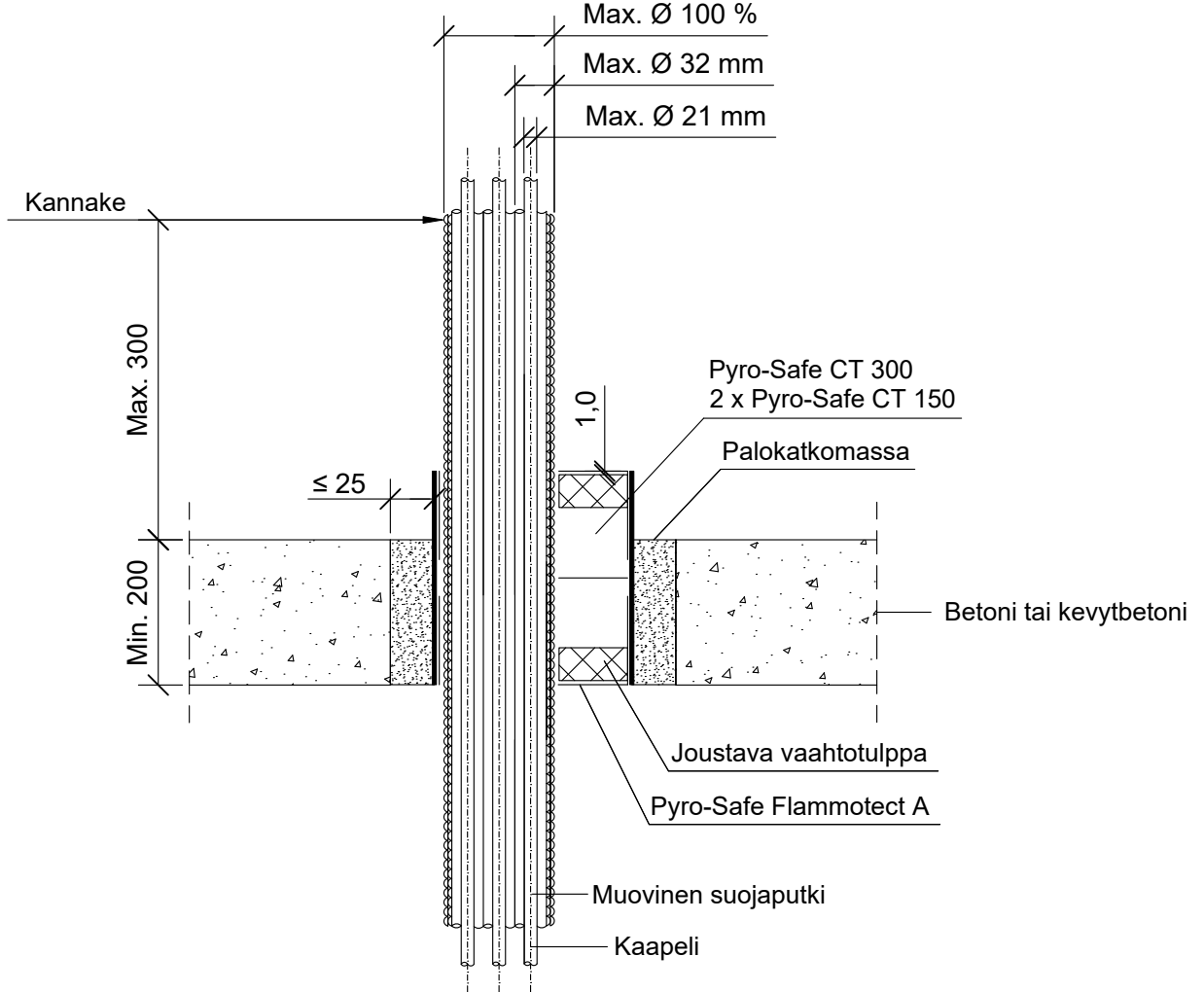
DET

CT-SL3

KOHDE

SISÄLTÖ  
KAAPELILÄPIVIENTI BETONI VÄLIPOHJASSA

MUUT HUOMIOT:

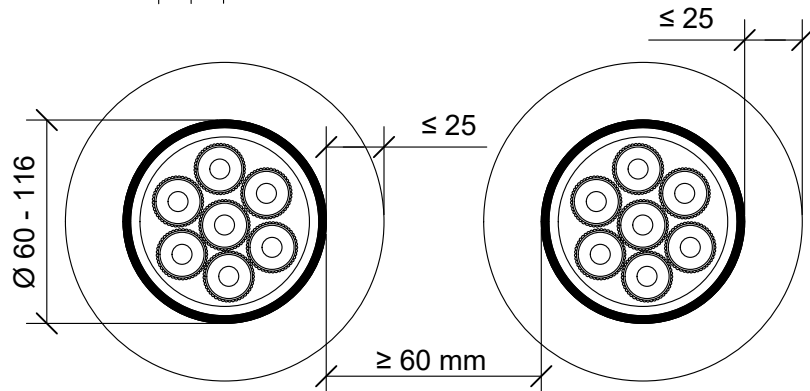


Pyro-Safe CT koot:

Ø 60 mm / pituus 150 mm  
Ø 90 mm / pituus 150 mm  
Ø 116 mm / pituus 150 mm

Ø 90 mm / pituus 200 mm  
Ø 116 mm / pituus 200 mm

Ø 90 mm / pituus 300 mm  
Ø 116 mm / pituus 300 mm



Etäisyys viereiseen CT-varaukseen min. 60 mm.

Samassa läpiviennissä olevien CT-varauksen välinen etäisyys min. 10 mm

Hyväksyntä / Asiakirja	ETAG 026-2, EN 13501-2, ETA 16/0016
Max. aukon koko	CT-varausputken halkaisija + max. 25 mm
Palokatkopinnoite / -kitti	Pyro-Safe Flammotect A, CT-varauksen vaahtotulpan tiivistys, paksuus ≥ 1,0 mm.
Palokatkomassa	Pyro-Safe Novasit BM / K2, Pyro-Safe GFM tai A1- / A2-luokan palomaton materiaali.
Varausputki	Pyro-Safe CT 300 tai 2 x Pyro-Safe CT 150
Max. suoja putkinippu koko	Nippu max. 100%, suoja putki max. Ø 32 mm, kaapeli max. Ø 21 mm.
Kannake	Max. 300 mm molemmin yläpuolella välipohjarakennetta.
Tekniikan täyttöaste	CT-varaus 100%