

**PK-TUOTE OY**

PK-TUOTE OY
TARRANTIE 12
08500 LOHJA
PUH. +358 40 4143518
www.pktuote.fi

SUUNN. TYÖN NRO

OSASTOIVARAKENNE

DET

PVM.

PIIRTÄJÄ

PALOKATKON PALOLUOKKA

CT-SL4

5.1.2021

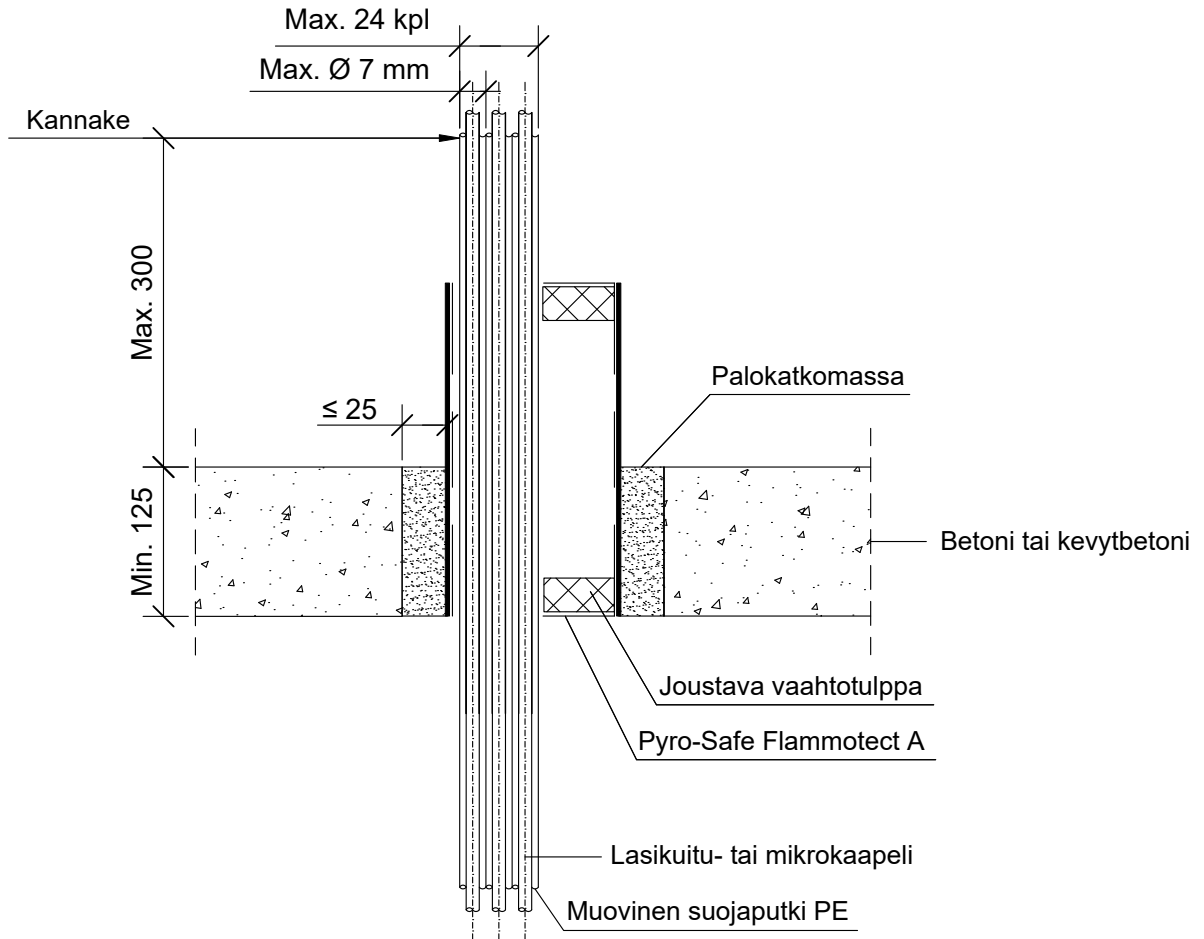
MKY

EI120

KOHDE

SISÄLTÖ
KAAPELILÄPIVIENI BETONI VÄLIPOHJASSA
MUOVISET SUOJAPUTKET NIPUSSA, PE-HD "SPEED PIPES"

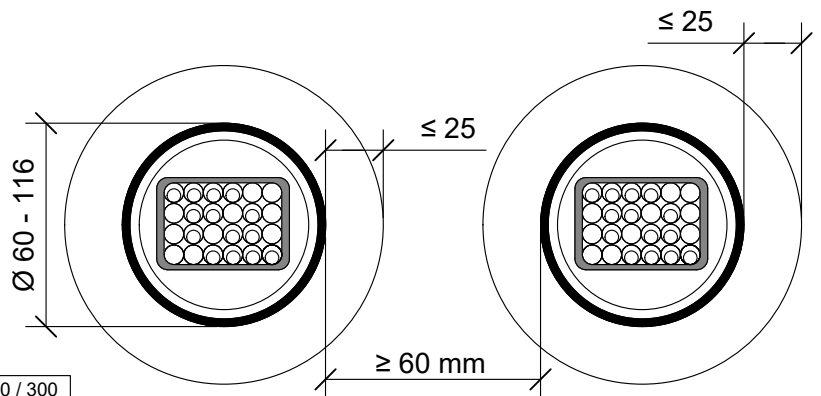
MUUT HUOMIOT:

**Pyro-Safe CT koot:**

Ø 60 mm / pituus 150 mm
Ø 90 mm / pituus 150 mm
Ø 116 mm / pituus 150 mm

Ø 90 mm / pituus 200 mm
Ø 116 mm / pituus 200 mm

Ø 90 mm / pituus 300 mm
Ø 116 mm / pituus 300 mm



Etäisyys viereiseen CT-varaukseen min. 60 mm.
Samassa läpiviennissä olevien CT-varausten välinen etäisyys min. 10 mm

Muoviset suojaputket		Pyro-Safe CT 150 / 200 / 300
Max. koko	Seinäpä paksuus	Paloluokka
24 x Ø 7 mm	≥ 1.5	EI120
7 x Ø 10 mm	≥ 2.0	
5 x Ø 12 mm	≥ 2.0	

Hyväksyntä / Asiakirja	ETAG 026-2, EN 13501-2, ETA 16/0016
Max. aukon koko	CT-varausputken halkaisija + max. 25 mm
Palokatkopinnoite / -kitti	Pyro-Safe Flammotect A, CT-varauksen vaahtotulpan tiivistys, paksuus ≥ 1,0 mm.
Palokatkomassa	Pyro-Safe Novasit BM / K2, Pyro-Safe GFM tai A1- / A2-luokan palomaton materiaali.
Varausputki	Pyro-Safe CT
Kannake	Max. 300 mm molemmin yläpuolella välipohjarakennetta.
Tekniikan täyttöaste	CT-varaus 100%