

**PK-TUOTE OY**

PK-TUOTE OY  
TARRANTIE 12  
08500 LOHJA  
PUH. +358 40 4143518  
www.pktuote.fi

SUUNN. TYÖN NRO

OSASTOIVARAKENNE

DET

PVM.

PIIRTÄJÄ

PALOKATKON PALOLUOKKA

5.1.2021

MKY

EI90 EI120

**CT-SL5**

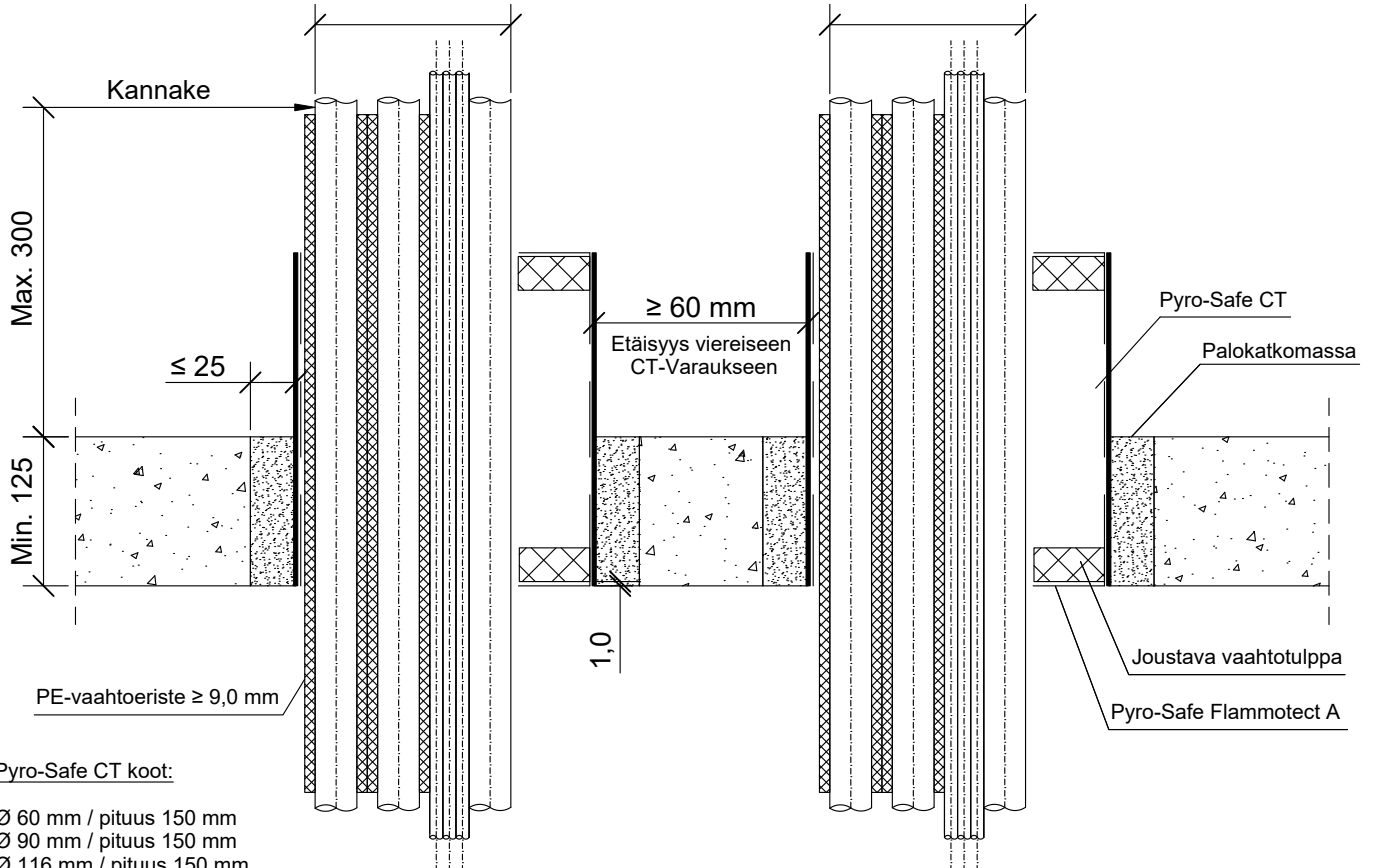
KOHDE

SISÄLTÖ  
KAAPELILÄPVIENI BETONI VÄLIPOHJASSA  
ILMALÄMPÖPUMPPU YKSIKÖN PUTKET JA KAAPELIT

MUUT HUOMIOT:

Kupariputki Ø 6-10 mm  
Kupariputki Ø 10-18 mm  
Kaaelit 3 kpl Ø 14 mm  
Muoviputki PE Ø 25 mm

Kupariputki Ø 6-22 mm  
Kupariputki Ø 6-22 mm  
Kaaelit 3 kpl Ø 14 mm  
Muoviputki PE Ø 25 mm



Pyro-Safe CT koot:

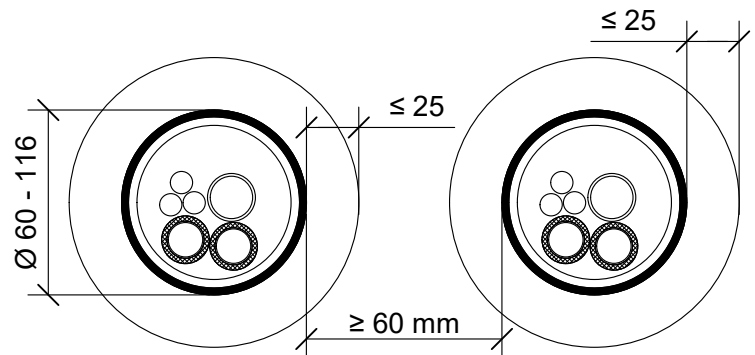
Ø 60 mm / pituus 150 mm  
Ø 90 mm / pituus 150 mm  
Ø 116 mm / pituus 150 mm

Ø 90 mm / pituus 200 mm  
Ø 116 mm / pituus 200 mm

Ø 90 mm / pituus 300 mm  
Ø 116 mm / pituus 300 mm

\*Kivillaeristys pituus ≥ 250 mm x ≥ 30 mm,  
yläpuolelle välipohjarakennetta.

Ilmalämpöpumppu yksikön putket ja kaaelit	Pyro-Safe CT 150 / 200 / 300
Max. koko	Paloluokka
Kaaelit Max. 3 kpl, Max. Ø 14 mm Muoviputki PE-100 Max. Ø 25 mm PE-eristetyt kupariputket Max. Ø 6 - 10 mm / Max. Ø 10 - 18 mm	EI90
Kaaelit Max. 3 kpl, Max. Ø 14 mm Muoviputki PE-100 Max. Ø 25 mm PE-eristetyt kupariputket Max. Ø 6 - 22 mm / Max. Ø 6 - 22 mm	EI120*



Etäisyys viereiseen CT-varaukseen min. 60 mm.  
Samassa läpiviennissä olevien CT-varausten välinen etäisyys min. 10 mm

Hyväksyntä / Asiakirja	ETAG 026-2, EN 13501-2, ETA 16/0016
Max. aukon koko	CT-varausputken halkaisija + max. 25 mm
Palokatkopinnointe / -kitti	Pyro-Safe Flammotect A, CT-varauksen vaahtotulpan tiivistys, paksuus ≥ 1,0 mm.
Palokatkomassa	Pyro-Safe Novasit BM / K2, Pyro-Safe GFM tai A1- / A2-luokan palomaton materiaali.
Varausputki	Pyro-Safe CT
Kannake	Max. 300 mm molemmin puolin seinärakennetta.
Tekniikan täyttöaste	CT-varaus 100%