



PK-TUOTE OY

PK-TUOTE OY  
TARRANTIE 12  
08500 LOHJA  
PUH. +358 40 4143518  
www.pktuote.fi

SUUNN. TYÖN NRO

OSASTOIVARAKENNE

DET

EI60

CT-SL6

PVM.

PIIRTÄJÄ

PALOKATKON PALOLUOKKA

5.1.2021

MKY

EI60 EI90 EI120

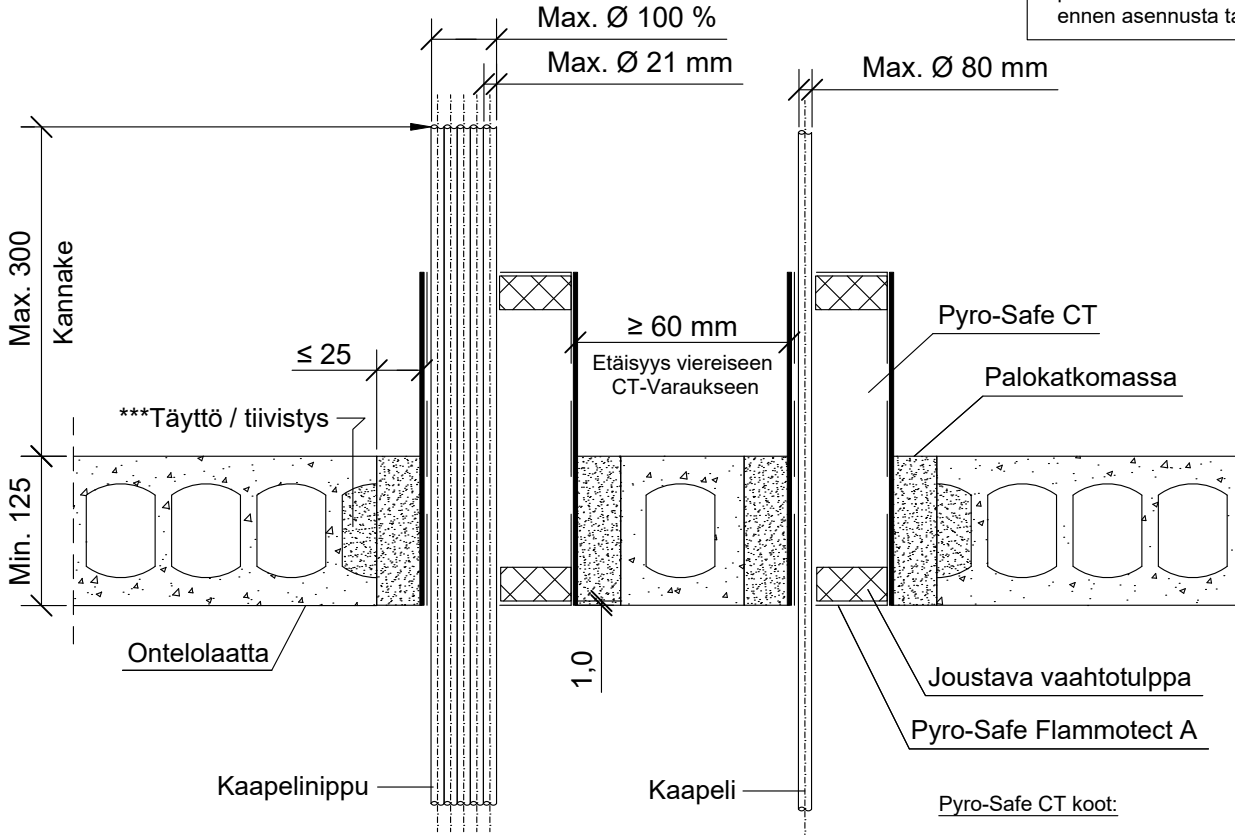
KOHDE

SISÄLTÖ

KAAPELILÄPIVIENTI ONTELOLAATTA VÄLIPOHJASSA

MUUT HUOMIOT:

\*\*\*Erillinen onteloiden tiivistys / täyttö palamattomalla materiaalilla ennen asennusta tarvittaessa.



Pyro-Safe CT koot:

Ø 60 mm / pituus 150 mm  
Ø 90 mm / pituus 150 mm  
Ø 116 mm / pituus 150 mm

Ø 90 mm / pituus 200 mm  
Ø 116 mm / pituus 200 mm

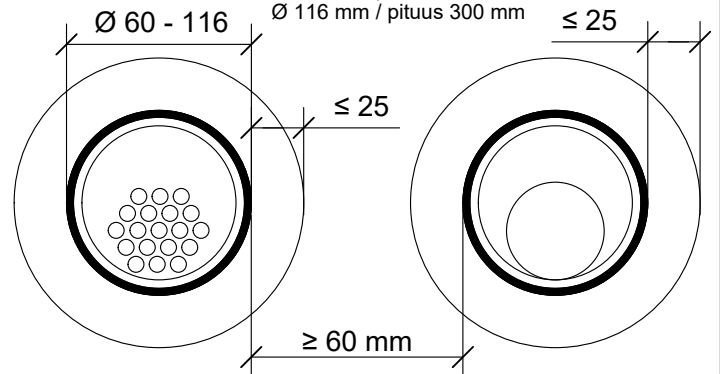
Ø 90 mm / pituus 300 mm  
Ø 116 mm / pituus 300 mm

\*Pyro-Safe DG-CR 1.5, 1 kierros + 50 mm, alapuolelle välipohjarakennetta.  
+ Kivivillaeristys pituus ≥ 100 mm x ≥ 30 mm, yläpuolelle välipohjarakennetta.

\*\*Pyro-Safe DG-CR 1.5, 1 kierros + 50 mm, alapuolelle välipohjarakennetta.

| Kaapeli, Kaapelinippu                   | Pyro-Safe CT 300 |
|---|------------------|
| Max. koko                               | Paloluokka       |
| Kaapeli max. Ø 21 mm                    | EI120            |
| Kaapeli max. Ø 50 mm, täyttöaste 100 %  | EI90             |
| Kaapeli max. Ø 50 mm                    | EI120*           |
| Kaapeli max. Ø 80 mm                    | EI60             |
| Nippu max. Ø 100 % kaapeli max. Ø 21 mm | EI120            |

| Kaapeli, Kaapelinippu                    | Pyro-Safe CT 150 / 200 |
|--|------------------------|
| Max. koko                                | Paloluokka             |
| Kaapeli max. Ø 21 mm                     | EI120                  |
| Kaapeli max. Ø 50 mm                     | EI90                   |
| Nippu max. Ø 100 %, kaapeli max. Ø 14 mm | EI120                  |
| Nippu max. Ø 100 %, kaapeli max. Ø 21 mm | EI60 / EI120**         |



Etäisyys viereiseen CT-varaukseen min. 60 mm.

Samassa läpiviennissä olevien CT-varauksen välinen etäisyys min. 10 mm

|                            |  |
|----------------------------|--|
| Hyväksyntä / Asiakirja     | ETAG 026-2, EN 13501-2, ETA 16/0016  |
| Max. aukon koko            | CT-varausputken halkaisija + max. 25 mm  |
| Palokatkopinnoite / -kitti | Pyro-Safe Flammotect A, CT-varauksen vaahtotulpan tiivistys, paksuus ≥ 1,0 mm.     |
| Palokatkomassa             | Pyro-Safe Novasit BM / K2, Pyro-Safe GFM tai A1- / A2-luokan palomaton materiaali. |
| Varausputki                | Pyro-Safe CT   |
| Kannake                    | Max. 300 mm molemmin yläpuolella välipohjarakennetta.                              |
| Tekniikan täyttöaste       | CT-varaus 100%   |