



PK-TUOTE OY

PK-TUOTE OY
TARRANTIE 12
08500 LOHJA
PUH. +358 40 4143518
www.pktuote.fi

SUUNN. TYÖN NRO

PVM.
5.1.2021

PIIRTÄJÄ
MKY

OSASTOIVARAKENNE

EI120

PALOKATKON PALOLUOKKA
EI120

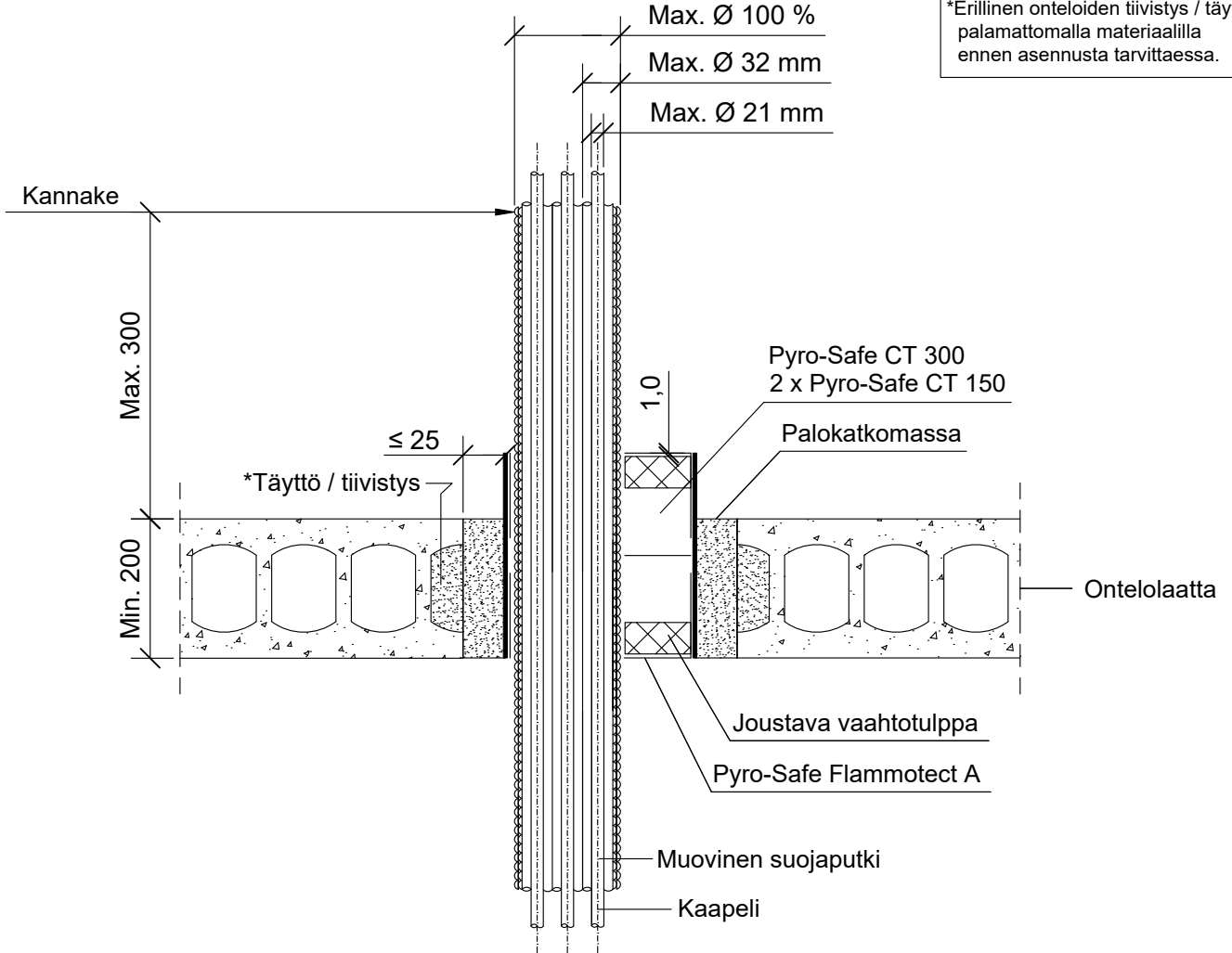
DET

CT-SL8

KOHDE

SISÄLTÖ
KAAPELILÄPIVIENTI ONTELOLAATTA VÄLIPOHJASSA

MUUT HUOMIOT:



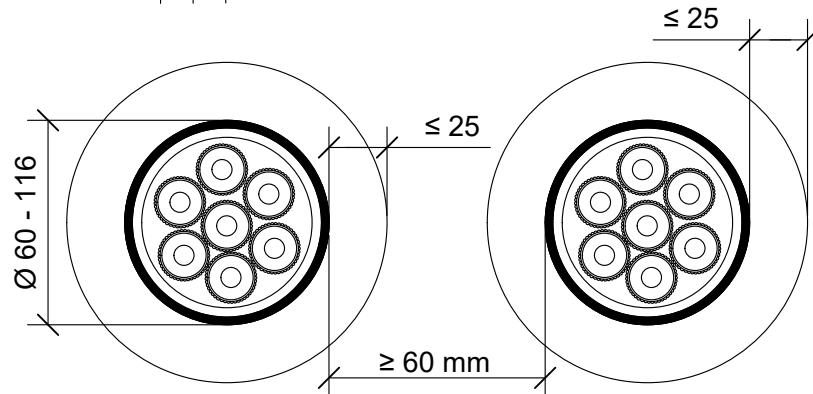
*Erillinen onteloiden tiivistys / täyttö palamattomalla materiaalilla ennen asennusta tarvittaessa.

Pyro-Safe CT koot:

Ø 60 mm / pituus 150 mm
Ø 90 mm / pituus 150 mm
Ø 116 mm / pituus 150 mm

Ø 90 mm / pituus 200 mm
Ø 116 mm / pituus 200 mm

Ø 90 mm / pituus 300 mm
Ø 116 mm / pituus 300 mm



Etäisyys viereiseen CT-varaukseen min. 60 mm.

Samassa läpiviennissä olevien CT-varauksen välinen etäisyys min. 10 mm

Hyväksyntä / Asiakirja	ETAG 026-2, EN 13501-2, ETA 16/0016
Max. aukon koko	CT-varausputken halkaisija + max. 25 mm
Palokatkopinnoite / -kitti	Pyro-Safe Flammotect A, CT-varauksen vaahtotulpan tiivistys, paksuus $\geq 1,0$ mm.
Palokatkomassa	Pyro-Safe Novasit BM / K2, Pyro-Safe GFM tai A1- / A2-luokan palomaton materiaali.
Varausputki	Pyro-Safe CT 300 tai 2 x Pyro-Safe CT 150
Max. suojaputkinippu koko	Nippu max. 100%, suojaputki max. Ø 32 mm, kaapeli max. Ø 21 mm.
Kannake	Max. 300 mm molemmin yläpuolella välipohjarakennetta.
Tekniikan täyttöaste	CT-varaus 100%