

**PK-TUOTE OY**

**PK-TUOTE OY**  
TARRANTIE 12  
08500 LOHJA  
PUH. +358 40 4143518  
www.pktuote.fi

SUUNN. TYÖN NRO

OSASTOIVARAKENNE

DET

PVM.

PIIRTÄJÄ

PALOKATKON PALOLUOKKA

**CT-SS2**

5.1.2021

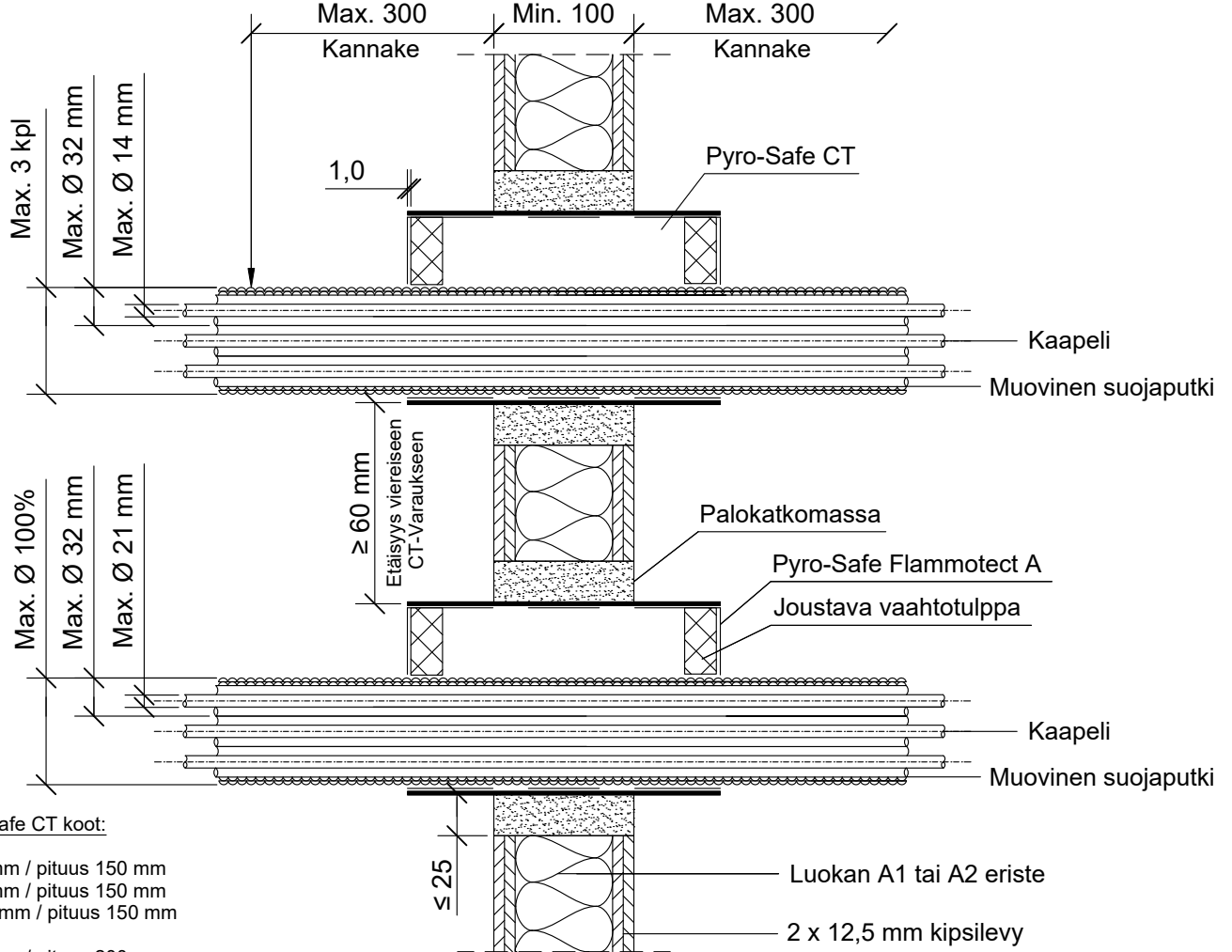
MKY

EI90 EI120

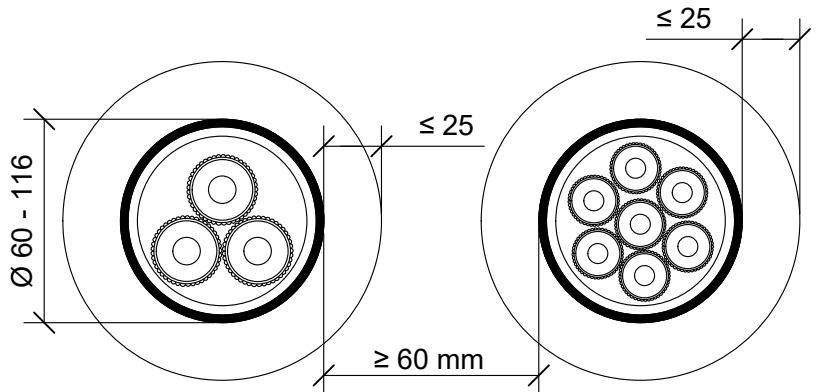
KOHDE

SISÄLTÖ  
KAAPELILÄPIVIENTI KIPSILEVYSEINÄSSÄ  
MUOVISET SUOJAPUTKET

MUUT HUOMIOT:



Muoviset suojectit	Pyro-Safe CT 150
Max. koko	Paloluokka
Max. 3 kpl nipussa, suojecti max. Ø 32 mm, kaapecti max. Ø 14 mm.	EI90
Muoviset suojectit	Pyro-Safe CT 200
Max. koko	Paloluokka
Max. 3 kpl nipussa, suojecti max. Ø 32 mm, kaapecti max. Ø 14 mm.	EI120
Nippu max. Ø 100%, Suojecti max. Ø 32 mm, kaapecti max. Ø 21 mm.	
Muoviset suojectit	Pyro-Safe CT 300
Max. koko	Paloluokka
Nippu max. Ø 100 %, Suojecti max. Ø 32 mm, kaapecti max. Ø 21 mm.	EI120



Etäisyys viereiseen CT-varaukseen min. 60 mm.  
Samassa läpiviennissä olevien CT-varauksen välinen etäisyys min. 3 mm

Hyväksyntä / Asiakirja	ETAG 026-2, EN 13501-2, ETA 16/0016
Max. aukon koko	CT-varausputken halkaisija + max. 25 mm
Palokatkopinnoite / -kitti	Pyro-Safe Flammotect A, CT-varauksen vaahtotulpan tiivistys, paksuus ≥ 1,0 mm.
Palokatkomassa	Pyro-Safe Novasit BM / K2, Pyro-Safe GFM tai A1- / A2-luokan palomaton materiaali.
Varausputki	Pyro-Safe CT
Kannake	Max. 300 mm molemmin puolin seinärakennetta.
Tekniikan täyttöaste	CT-varaus 100%