



PK-TUOTE OY

PK-TUOTE OY
TARRANTIE 12
08500 LOHJA
PUH. +358 40 4143518
www.pktuote.fi

SUUNN. TYÖN NRO

PVM.
5.1.2021

PIIRTÄJÄ
MKY

OSASTOVARAKENNE

EI120

PALOKATKON PALOLUOKKA

EI120

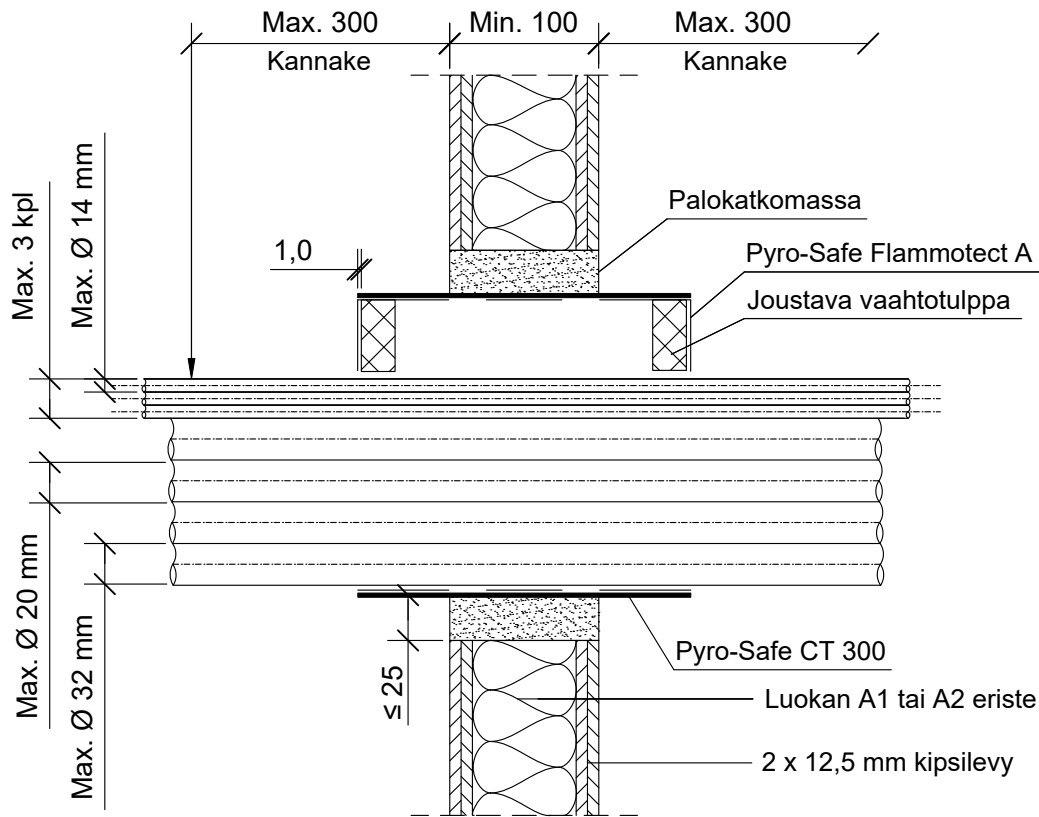
DET

CT-SS4

KOHDE

SISÄLTÖ
KAAPELILÄPIVIENTI KIPSILEVYSEINÄSSÄ
MUOVIPUTKET JA KAAPELIT

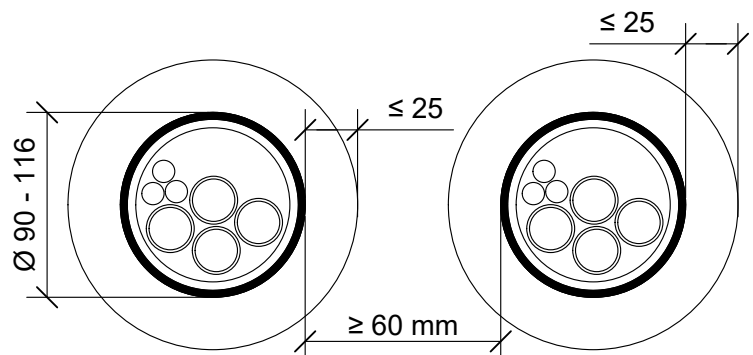
MUUT HUOMIOT:



Pyro-Safe CT koot:

Ø 90 mm / pituus 300 mm
Ø 116 mm / pituus 300 mm

Muoviputket ja kaapelit	Pyro-Safe CT 300
Max. koko	Paloluokka
2 x Muoviputki PVC Max. Ø 32 mm + 2 x Muoviputki PVC Max. Ø 20 mm + Kaapelit Max. 3 kpl, Max. Ø 14 mm	EI120



Etäisyys viereiseen CT-varaukseen min. 60 mm.
Samassa läpiviennissä olevien CT-varauksen välinen etäisyys min. 3 mm

Hyväksyntä / Asiakirja	ETAG 026-2, EN 13501-2, ETA 16/0016
Max. aukon koko	CT-varausputken halkaisija + max. 25 mm
Palokatkopinnoite / -kitti	Pyro-Safe Flammotect A, CT-varauksen vaahtotulpan tiivistys, paksuus $\geq 1,0$ mm.
Palokatkomassa	Pyro-Safe Novasit BM / K2, Pyro-Safe GFM tai A1- / A2-luokan palomaton materiaali.
Varausputki	Pyro-Safe CT
Kannake	Max. 300 mm molemmin puolin seinärakennetta.
Tekniikan täyttöaste	CT-varaus 100%