



PK-TUOTE OY

PK-TUOTE OY
TARRANTIE 12
08500 LOHJA
PUH. +358 40 4143518
www.pktuote.fi

SUUNN. TYÖN NRO

PVM.

5.1.2021

PIIRTÄJÄ

MKY

OSASTOIVARAKENNE

EI90 EI120

PALOKATKON PALOLUOKKA

EI90 EI120

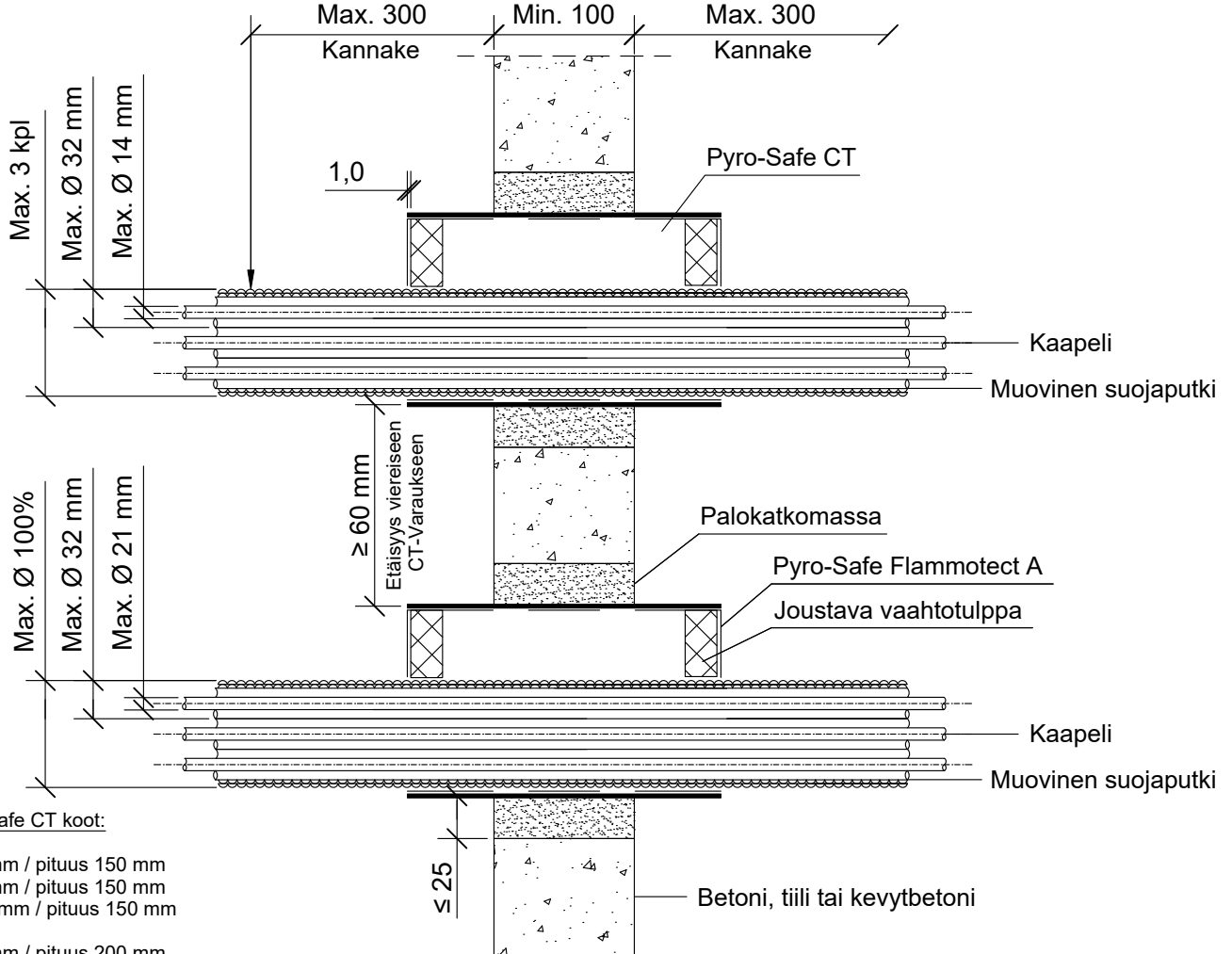
DET

CT-SS6

KOHDE

SISÄLTÖ
KAAPELILÄPIVIENTI BETONISEINÄSSÄ
MUOVISET SUOJAPUTKET

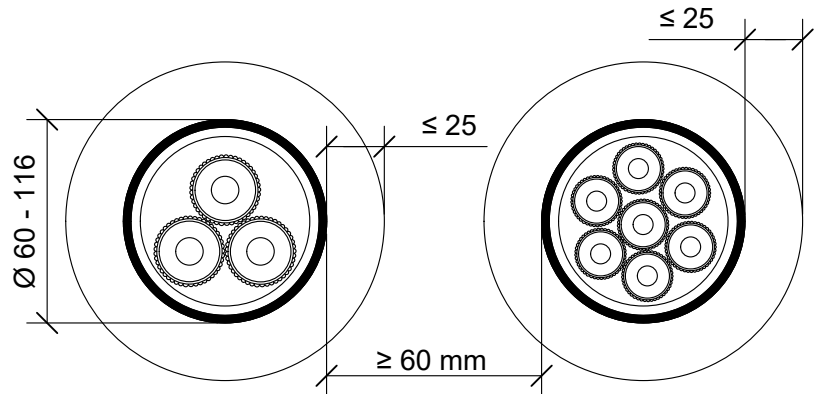
MUUT HUOMIOT:



Pyro-Safe CT koot:

- Ø 60 mm / pituus 150 mm
- Ø 90 mm / pituus 150 mm
- Ø 116 mm / pituus 150 mm
- Ø 90 mm / pituus 200 mm
- Ø 116 mm / pituus 200 mm
- Ø 90 mm / pituus 300 mm
- Ø 116 mm / pituus 300 mm

Muoviset suoja putket	Pyro-Safe CT 150
Max. koko	Paloluokka
Max. 3 kpl nipussa, suoja putki max. Ø 32 mm, kaapeli max. Ø 14 mm.	EI90
Muoviset suoja putket	Pyro-Safe CT 200
Max. koko	Paloluokka
Max. 3 kpl nipussa, suoja putki max. Ø 32 mm, kaapeli max. Ø 14 mm.	EI120
Nippu max. Ø 100%, Suoja putki max. Ø 32 mm, kaapeli max. Ø 21 mm.	
Muoviset suoja putket	Pyro-Safe CT 300
Max. koko	Paloluokka
Nippu max. Ø 100 %, Suoja putki max. Ø 32 mm, kaapeli max. Ø 21 mm.	EI120



Etäisyys viereiseen CT-varaukseen min. 60 mm.
Samassa läpiviennissä olevien CT-varausten välinen etäisyys min. 3 mm

Hyväksyntä / Asiakirja	ETAG 026-2, EN 13501-2, ETA 16/0016
Max. aukon koko	CT-varausputken halkaisija + max. 25 mm
Palokatkoninnoite / -kitti	Pyro-Safe Flammotect A, CT-varauksen vaahdotulpan tiivistys, paksuus ≥ 1,0 mm.
Palokatkomassa	Pyro-Safe Novasit BM / K2, Pyro-Safe GFM tai A1- / A2-luokan palomaton materiaali.
Varausputki	Pyro-Safe CT
Kannake	Max. 300 mm molemmin puolin seinärakennetta.
Tekniikan täyttöaste	CT-varaus 100%