



PK-TUOTE OY

PK-TUOTE OY
TARRANTIE 12
08500 LOHJA
PUH. +358 40 4143518
www.pktuote.fi

SUUNN. TYÖN NRO

OSASTOIVARAKENNE

DET

PVM.
5.1.2021

PIIRTÄJÄ
MKY

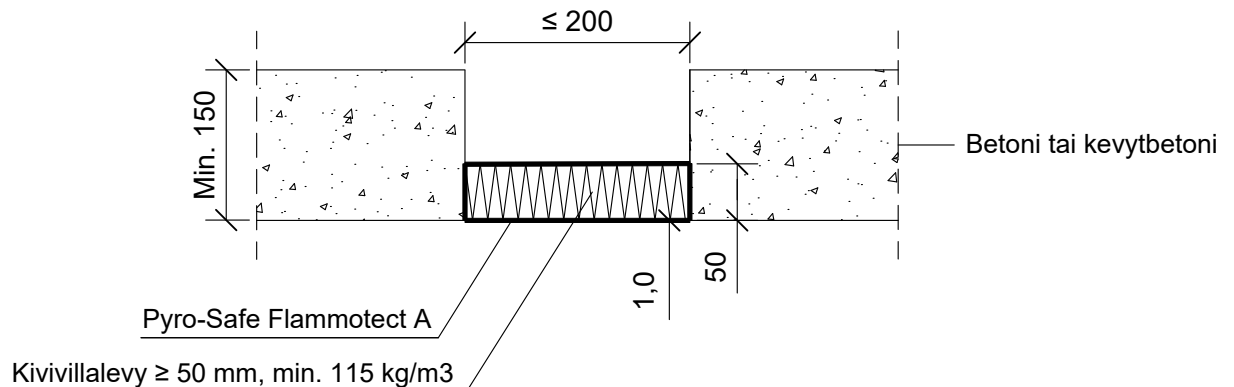
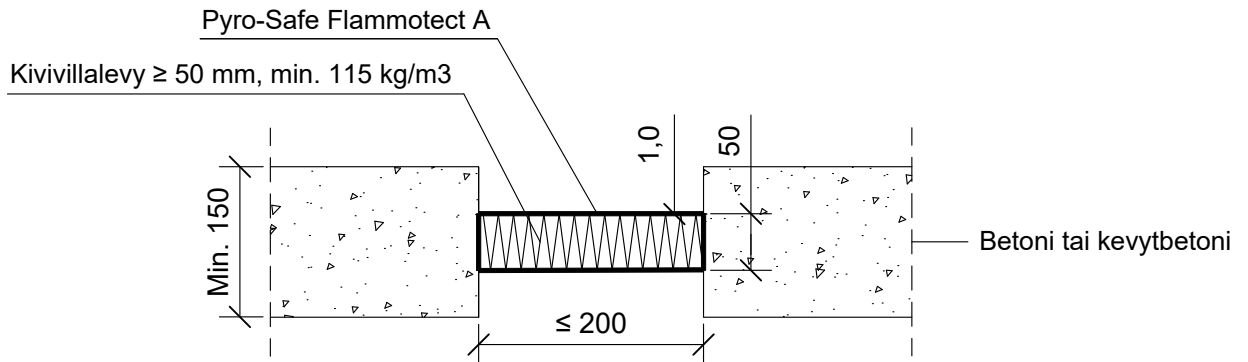
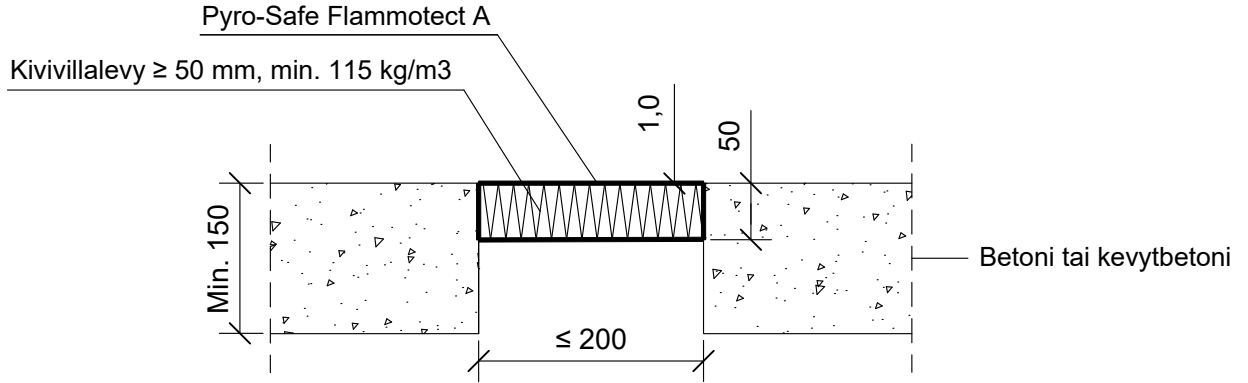
PALOKATKON PALOLUOKKA
EI60

FLA-JL2

KOHDE

SISÄLTÖ
SAUMA BETONI VÄLIPOHJASSA

MUUT HUOMIOT:



Hyväksyntä / Asiakirja	ETA-18/0237
Max. sauman koko	Max. 200 mm
Palokatkopinnoite / -kitti	Pyro-Safe Flammotect A, kivivillalevyn pinnassa paksuus $\geq 1,0$ mm.
Kivivillalevy	Kivivillalevy ≥ 50 mm, tiheys min. 115 kg/m ³ . Asennetaan Flammotect A:lla aukon sisäpuolelle, villalevy voi olla missä kohtaa vain välipohjarakennetta. Tyhjien välien täyttö sullontavillalla.