



PK-TUOTE OY

PK-TUOTE OY
TARRANTIE 12
08500 LOHJA
PUH. +358 40 4143518
www.pktuote.fi

SUUNN. TYÖN NRO

OSASTOIVARAKENNE

DET

EI120

FLA-JL3

PVM.

5.1.2021

PIIRTÄJÄ

MKY

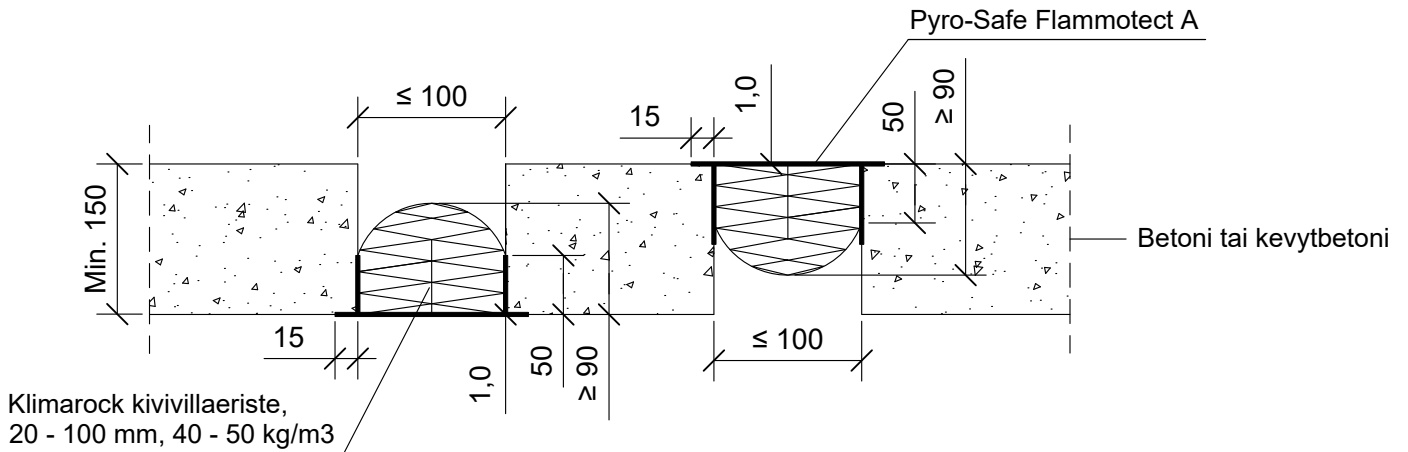
PALOKATKON PALOLUOKKA

EI120

KOHDE

SISÄLTÖ
SAUMA BETONI VÄLIPOHJASSA

MUUT HUOMIOT:



Hyväksyntä / Asiakirja	ETA-18/0237
Max. sauman koko	Max. 100 mm
Palokatkonoinnoite / -kitti	Pyro-Safe Flammotect A, kivivillaeristeiden pinnassa paksuus ≥ 1,0 mm.
Kivivillaeriste	Kilmarock, paksuus 20 - 100 mm, tiheys 40-50 kg/m ³ . Min. 90 mm syvyydeltä.