



PK-TUOTE OY

PK-TUOTE OY
TARRANTIE 12
08500 LOHJA
PUH. +358 40 4143518
www.pkтуote.fi

SUUNN. TYÖN NRO

OSASTOIVARAKENNE

DET

EI90

PSA-JS2

PVM.

5.1.2021

PIIRTÄJÄ

MKY

PALOKATKON PALOLUOKKA

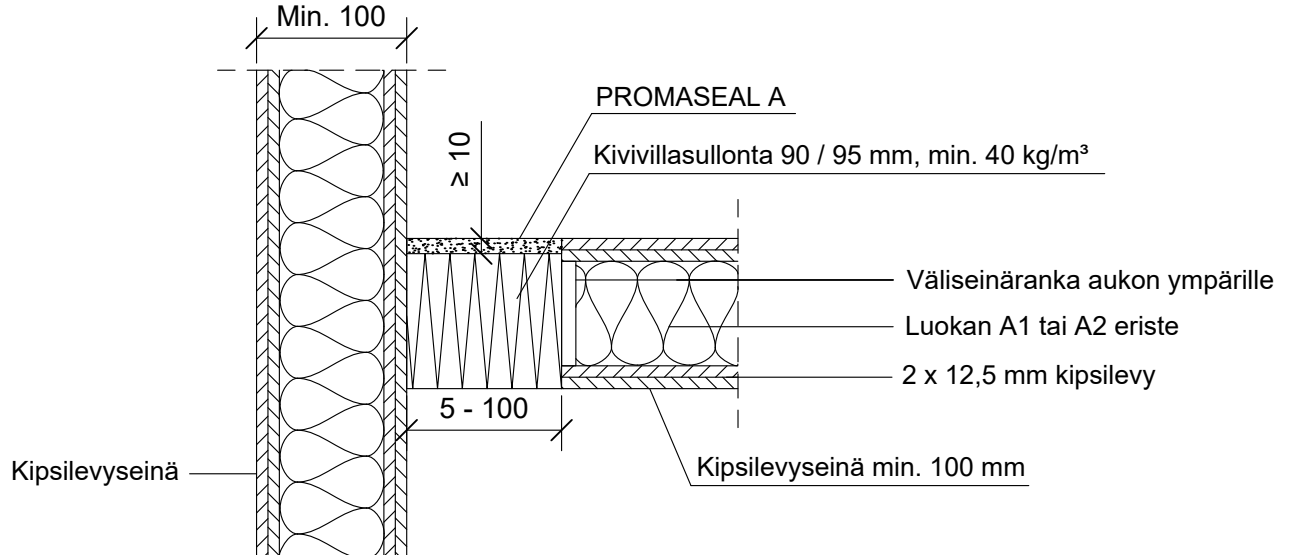
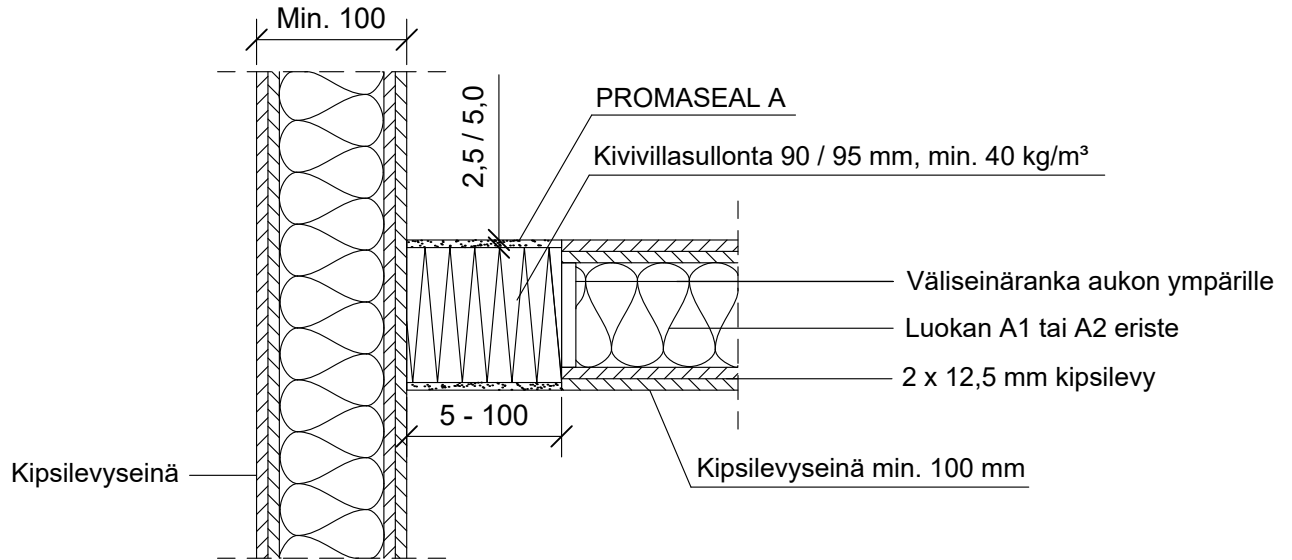
EI90 EI120

KOHDE

SISÄLTÖ

PYSTYSUORA SAUMA KIPSILEVYSEINIEN VÄLISSÄ

MUUT HUOMIOT:



Sauman tyyppi	Sauman koko	Saumamassan syvyys	Paloluokka
Pystysuora 2-puolinen	5 - 100 mm	≥ 2,5 mm	EI90
Pystysuora 2-puolinen	5 - 100 mm	≥ 5,0 mm	EI120
Pystysuora 1-puolinen	5 - 100 mm	≥ 5,0 mm	EI90
Pystysuora 1-puolinen	5 - 100 mm	≥ 10,0 mm	EI120

Hyväksyntä / Asiakirja	ETAG 026-3, EN 13501-2, ETA 14/0108
Max. sauman koko	Max. 100 mm, min. 5 mm
Saumamassa	Promat Promaseal A. Katso taulukko
Taustan täyttö	Kivivillasullonta 90 / 95 mm, min. 40 kg/m ³