

**PK-TUOTE OY**

PK-TUOTE OY  
TARRANTIE 12  
08500 LOHJA  
PUH. +358 40 4143518  
www.pktuote.fi

SUUNN. TYÖN NRO

OSASTOIVARAKENNE

DET

PVM.

PIIRTÄJÄ

PALOKATKON PALOLUOKKA

5.1.2021

MKY

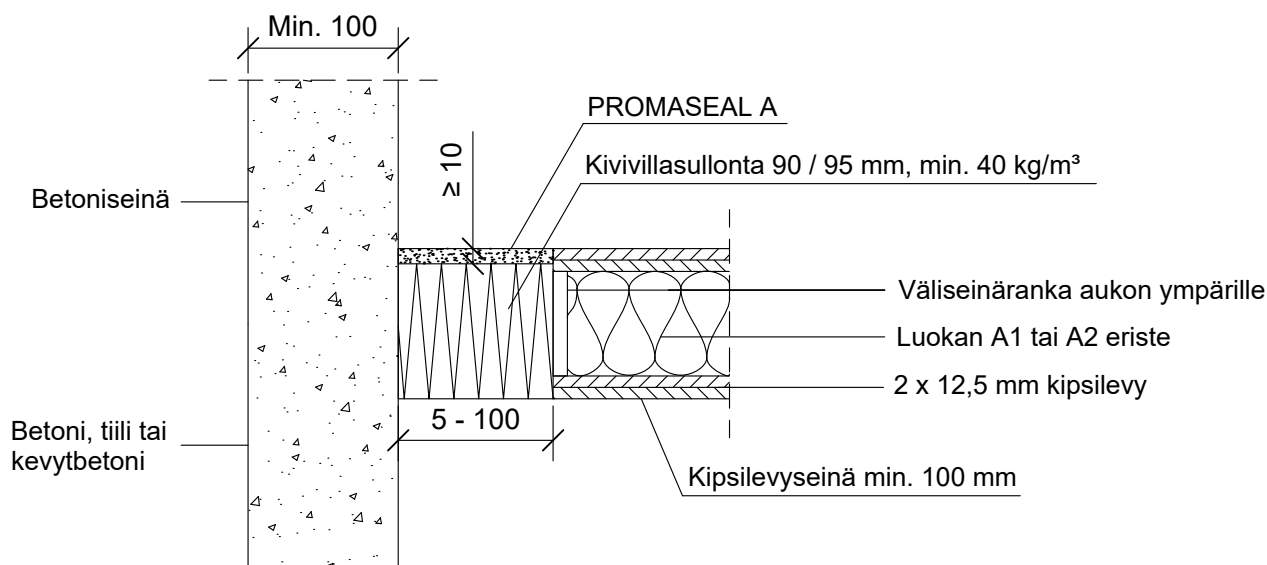
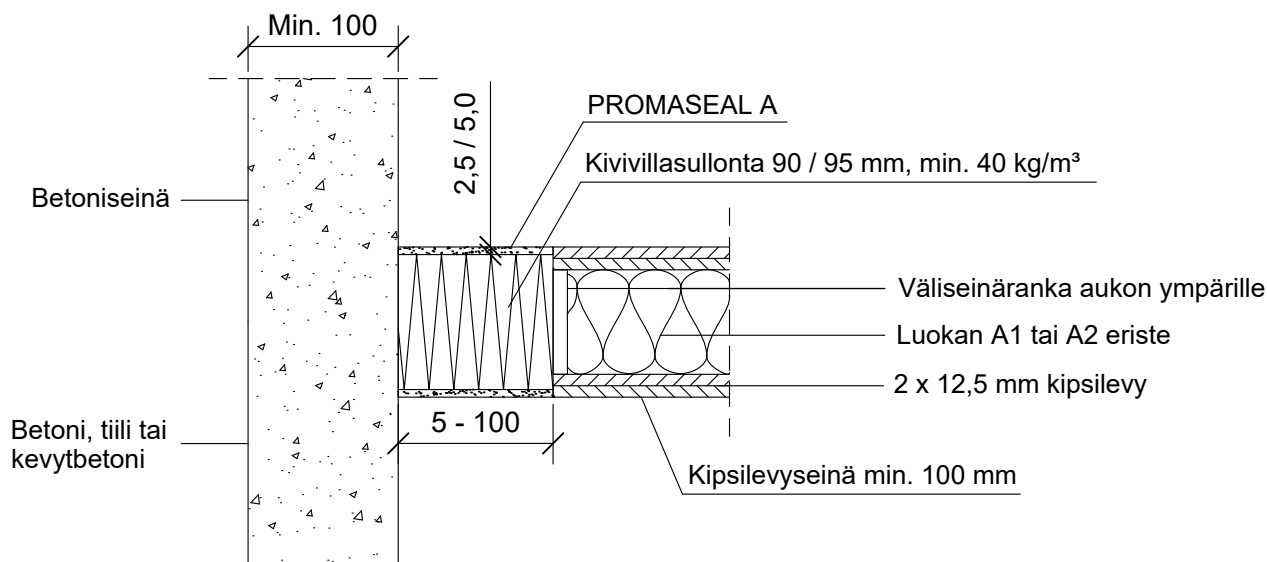
EI90 EI120

**PSA-JS4**

KOHDE

SISÄLTÖ  
PYSTYSUORA SAUMA KIPSILEVY- JA BETONISEINÄN VÄLISSÄ

MUUT HUOMIOT:



Sauman tyyppi	Sauman koko	Saumamassan syvyys	Paloluokka
Pystysuora 2-puolinen	5 - 100 mm	≥ 2,5 mm	EI90
Pystysuora 2-puolinen	5 - 100 mm	≥ 5,0 mm	EI120
Pystysuora 1-puolinen	5 - 100 mm	≥ 5,0 mm	EI90
Pystysuora 1-puolinen	5 - 100 mm	≥ 10,0 mm	EI120

Hyväksyntä / Asiakirja	ETAG 026-3, EN 13501-2, ETA 14/0108
Max. sauman koko	Max. 100 mm, min. 5 mm
Saumamassa	Promat Promaseal A. Katso taulukko
Taustan täyttö	Kivivillasullonta 90 / 95 mm, min. 40 kg/m <sup>3</sup>