



PK-TUOTE OY

PK-TUOTE OY  
TARRANTIE 12  
08500 LOHJA  
PUH. +358 40 4143518  
www.pktuote.fi

SUUNN. TYÖN NRO

OSASTOIVARAKENNE

DET

EI15

FPS-PL3

PVM.

PIIRTÄJÄ

PALOKATKON PALOLUOKKA

12.07.2023

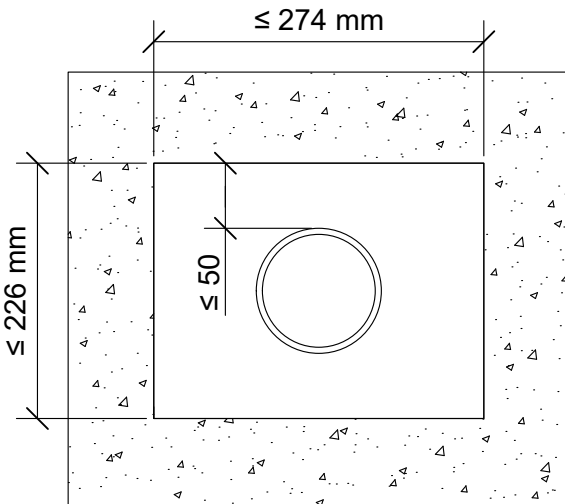
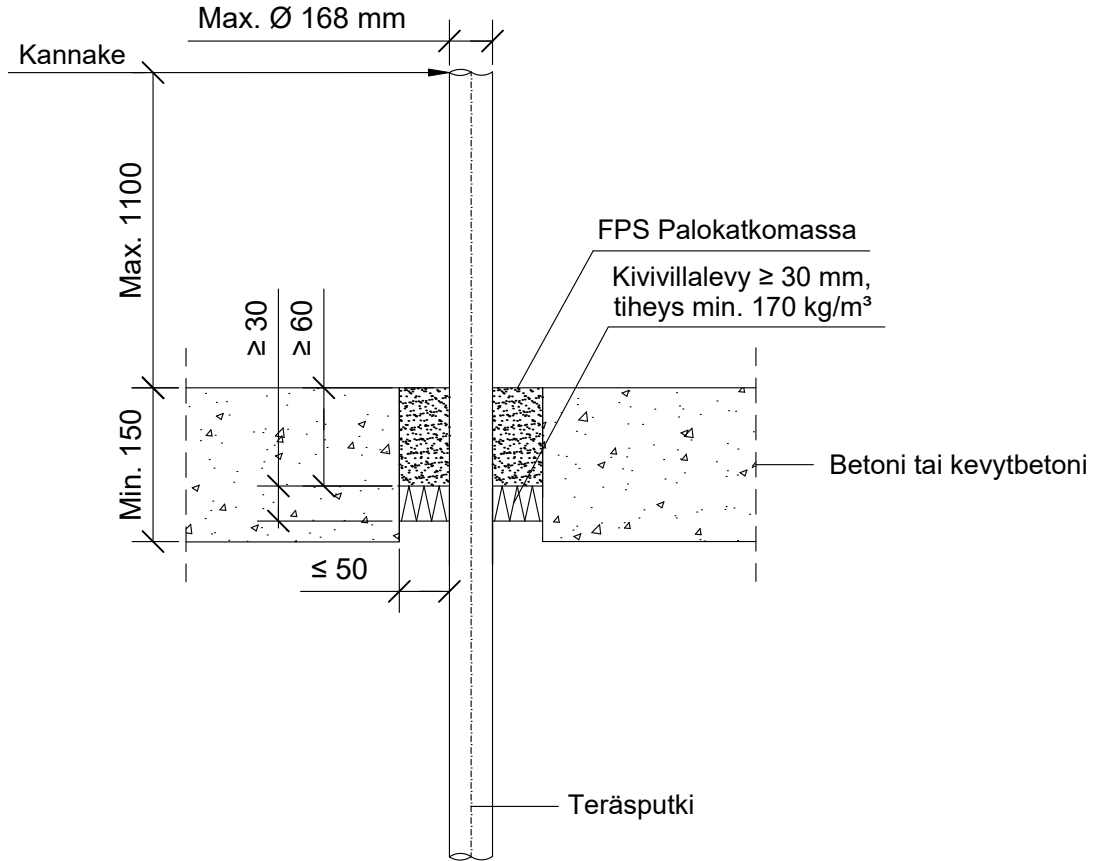
MKY

EI15

KOHDE

SISÄLTÖ  
METALLIPUTKI OSASTOIVASSA BETONI VÄLIPOHJASSA

MUUT HUOMIOT:



Putkimateriaali	Max. putki koko	Max. aukko koko
Kupariputki	Ø 35 - 54 mm	Ø 114 mm
Teräs-, ruostumaton teräs- tai valurautaputki	Ø 35 - 168 mm	Ø 228 mm

Hyväksyntä / Asiakirja	ETA-20/0464
Palokatkomassa	FPS palokatkomassa, yläpuolelle välipohjarakennetta paksuus min. 100 mm
Kivivillalevy	Kivivillalevy ≥ 30 mm, min. 170 kg/m³, alapuolelle välipohjarakennetta.
Kannake	Max. 1100 mm yläpuolella välipohjarakennetta.