



PK-TUOTE OY

PK-TUOTE OY
TARRANTIE 12
08500 LOHJA
PUH. +358 40 4143518
www.pktuote.fi

SUUNN. TYÖN NRO

PVM.
12.07.2023

PIIRTÄJÄ
MKY

OSASTOIVARAKENNE

EI45

PALOKATKON PALOLUOKKA
EI45

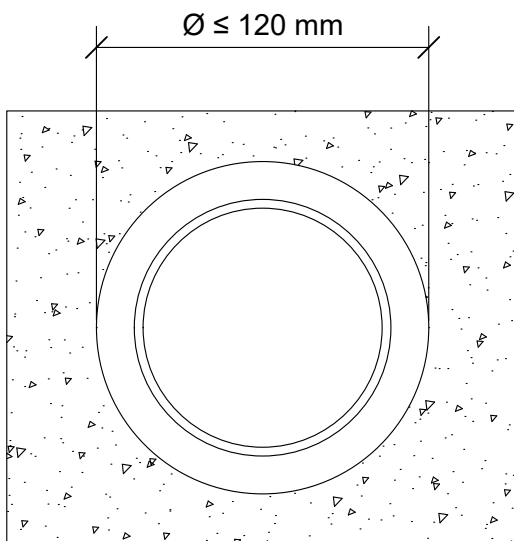
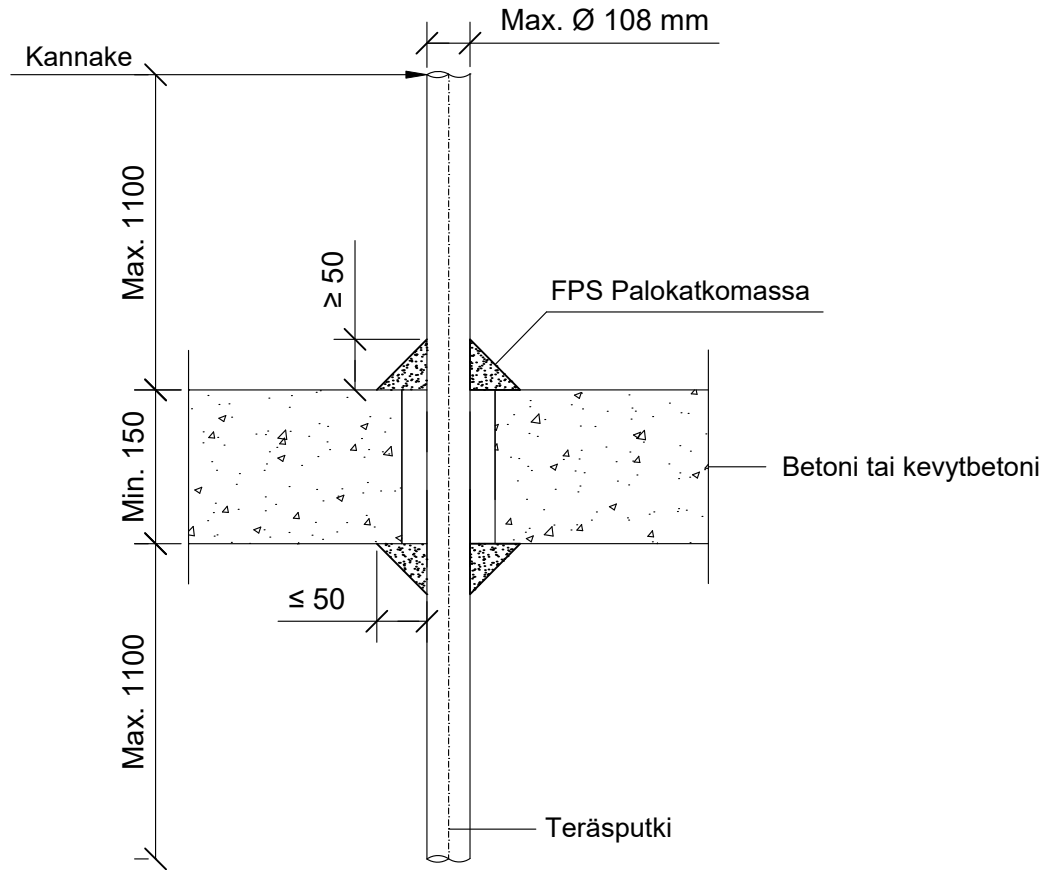
DET

FPS-PL4

KOHDE

SISÄLTÖ
METALLIPUTKI OSASTOIVASSA BETONI VÄLIPOHJASSA

MUUT HUOMIOT:



Hyväksyntä / Asiakirja	ETA-20/0464
Max. aukon koko	Max. Ø 120 mm
Palokatkomassa	FPS palokatkomassa, molemmin puolin välipohjarakennetta leveys min. 50 mm x paksuus min. 50 mm
Max. putki koko	Teräs-, ruostumaton teräs- tai valurautaputki Max. Ø 108 mm
Kannake	Max. 1100 mm molemmin puolin välipohjarakennetta.