



PK-TUOTE OY

PK-TUOTE OY
TARRANTIE 12
08500 LOHJA
PUH. +358 40 4143518
www.pktuote.fi

SUUNN. TYÖN NRO

PVM.
12.07.2023

PIIRTÄJÄ
MKY

OSASTOIVARAKENNE

EI15

PALOKATKON PALOLUOKKA

EI15

DET

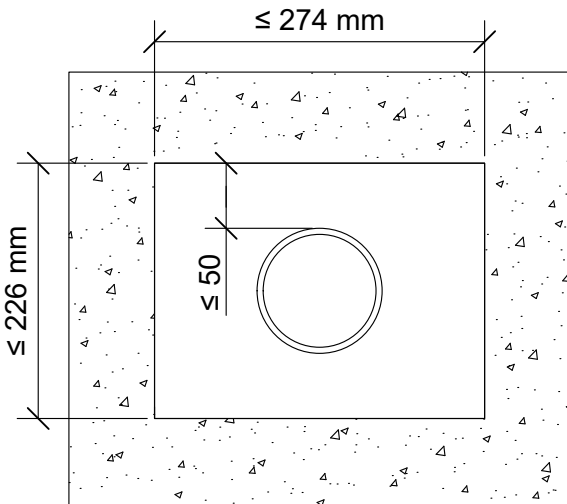
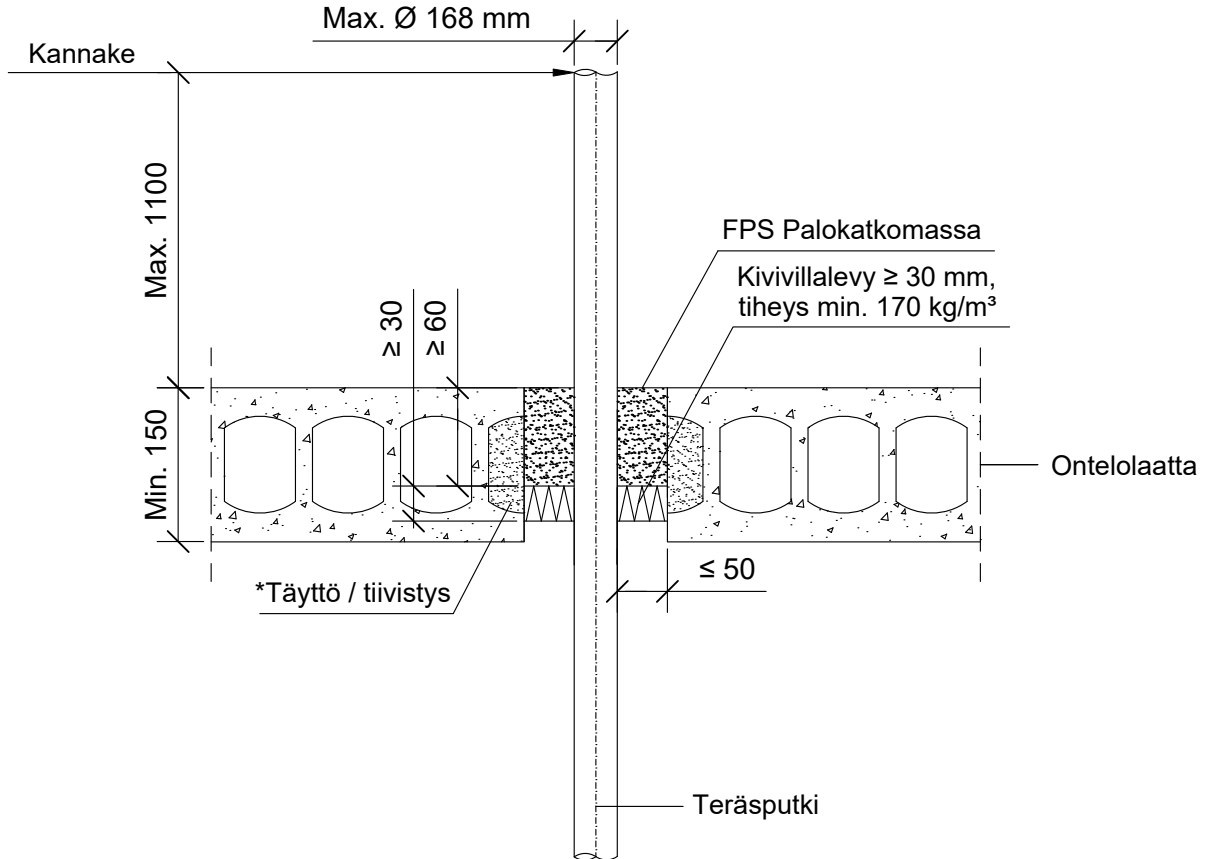
FPS-PL7

KOHDE

SISÄLTÖ
METALLIPUTKI OSASTOIVASSA BETONI VÄLIPOHJASSA

MUUT HUOMIOT:

*Erillinen onteloiden tiivistys / täyttö palamattomalla materiaalilla ennen asennusta tarvittaessa.



Putkimateriaali	Max. putki koko	Max. aukko koko
Kupariputki	Ø 35 - 54 mm	Ø 114 mm
Teräs-, ruostumaton teräs- tai valurautaputki	Ø 35 - 168 mm	Ø 228 mm

Hyväksyntä / Asiakirja	ETA-20/0464
Palokatkomassa	FPS palokatkomassa, yläpuolelle välipohjarakennetta paksuus min. 100 mm
Kivivillalevy	Kivivillalevy ≥ 30 mm, min. 170 kg/m^3 , alapuolelle välipohjarakennetta.
Kannake	Max. 1100 mm yläpuolella välipohjarakennetta.