



PK-TUOTE OY

PK-TUOTE OY
TARRANTIE 12
08500 LOHJA
PUH. +358 40 4143518
www.pktuote.fi

SUUNN. TYÖN NRO

PVM.
12.07.2023

PIIRTÄJÄ
MKY

OSASTOIVARAKENNE

EI90

PALOKATKON PALOLUOKKA
EI90

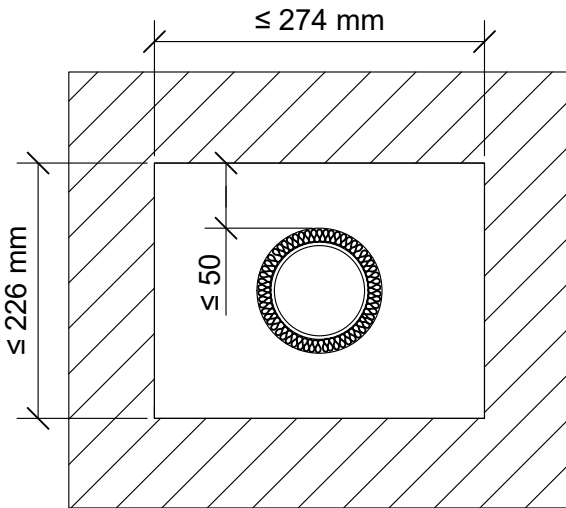
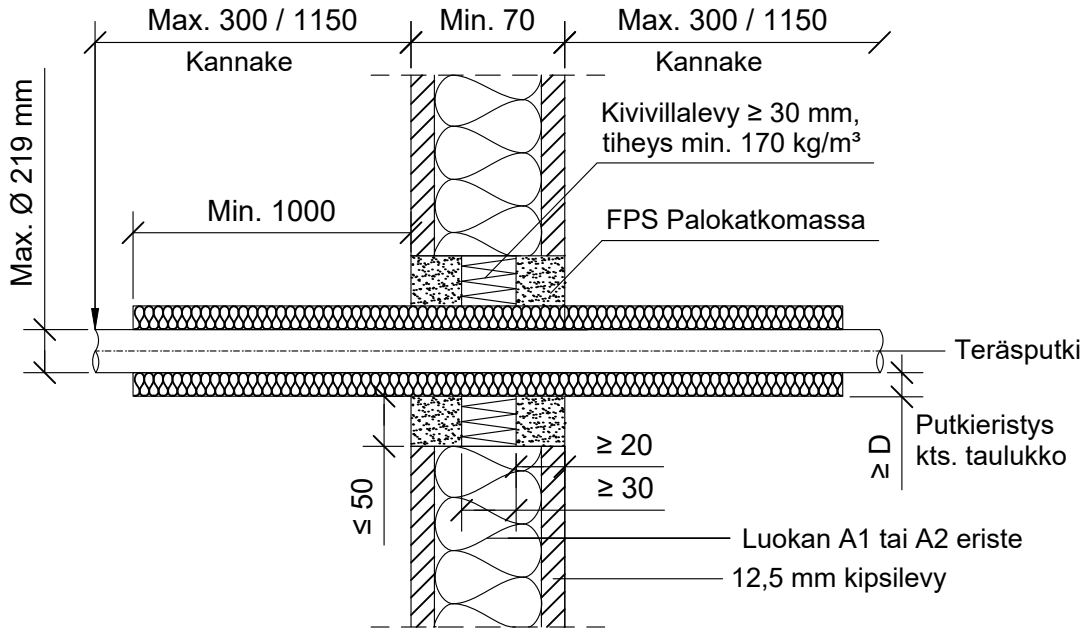
DET

FPS-PS1

KOHDE

SISÄLTÖ
METALLIPUTKI OSASTOIVASSA KIPSILEVYSEINÄSSÄ
JATKUVA KIVIVILLAERISTE

MUUT HUOMIOT:



Putkimateriaali	Max. putki koko	Max. aukko koko	Eriste paksuus (D)
Kupariputki	Ø 12 - 54 mm	Ø 204 mm	≥ 60 mm
Teräs-, ruostumaton teräs- tai valurautaputki	Ø 12 - 219 mm	Ø 369 mm	≥ 40 mm
Kupariputket	Ø 12 - 54 mm	274 x 226 mm	≥ 20 mm
Teräs-, ruostumaton teräs- tai valurautaputket	Ø 12 - 54 mm	274 x 226 mm	≥ 20 mm

Hyväksyntä / Asiakirja	ETA-20/0464
Palokatkomassa	FPS palokatkomassa, molemmin puolin seinärakennetta paksuus min. 20 mm
Kivivillalevy	Kivivillalevy ≥ 30 mm, min. 170 kg/m³, keskelle seinärakennetta.
Putkieristys	PAROC Hvac Section Alucoat tai vastaava eristys.
Kannake	Max. 300 mm ja 1150 mm molemmin puolin seinärakennetta.