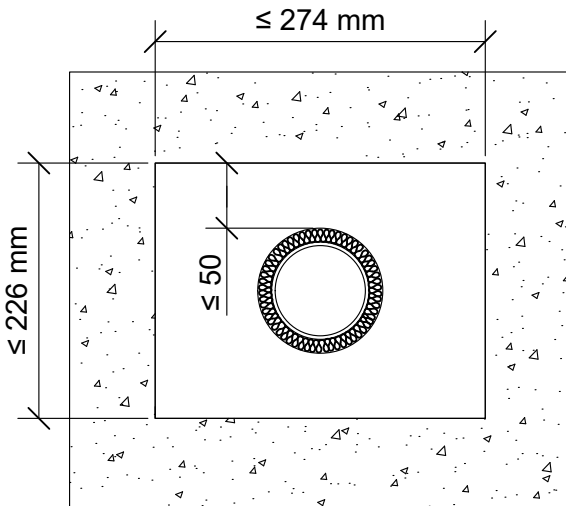
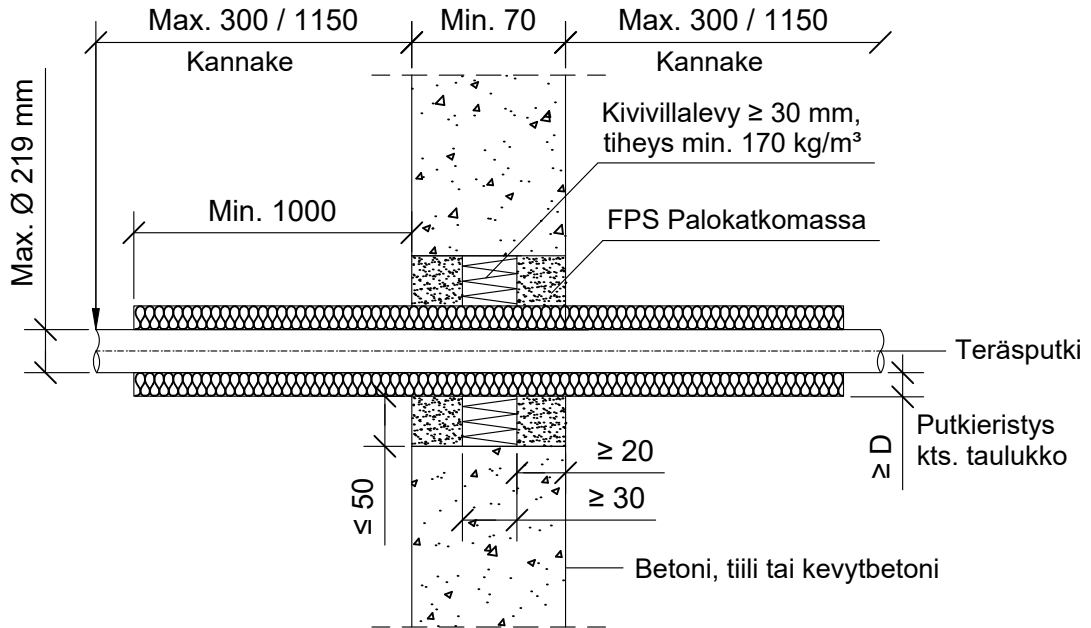


KOHDE

SISÄLTÖ
METALLIPUTKI OSASTOIVASSA BETONISEINÄSSÄ
JATKUVA KIVIVILLAERISTE

MUUT HUOMIOT:



Putkimateriaali	Max. putki koko	Max. aukko koko	Eriste paksuus (D)
Kupariputki	Ø 12 - 54 mm	Ø 204 mm	≥ 60 mm
Teräs-, ruostumaton teräs- tai valurautaputki	Ø 12 - 219 mm	Ø 369 mm	≥ 40 mm
Kupariputket	Ø 12 - 54 mm	274 x 226 mm	≥ 20 mm
Teräs-, ruostumaton teräs- tai valurautaputket	Ø 12 - 54 mm	274 x 226 mm	≥ 20 mm

Hyväksyntä / Asiakirja	ETA-20/0464
Palokatkomassa	FPS palokatkomassa, molemmin puolin seinärakennetta paksuus min. 20 mm
Kivivillalevy	Kivivillalevy ≥ 30 mm, min. 170 kg/m ³ , keskelle seinärakennetta.
Putkieristys	PAROC Hvac Section Alucoat tai vastaava eristys.
Kannake	Max. 300 mm ja 1150 mm molemmin puolin seinärakennetta.