



PK-TUOTE OY

PK-TUOTE OY  
TARRANTIE 12  
08500 LOHJA  
PUH. +358 40 4143518  
www.pktuote.fi

SUUNN. TYÖN NRO

OSASTOIVARAKENNE

DET

EI15

PVM.

PIIRTÄJÄ

PALOKATKON PALOLUOKKA

12.07.2023

MKY

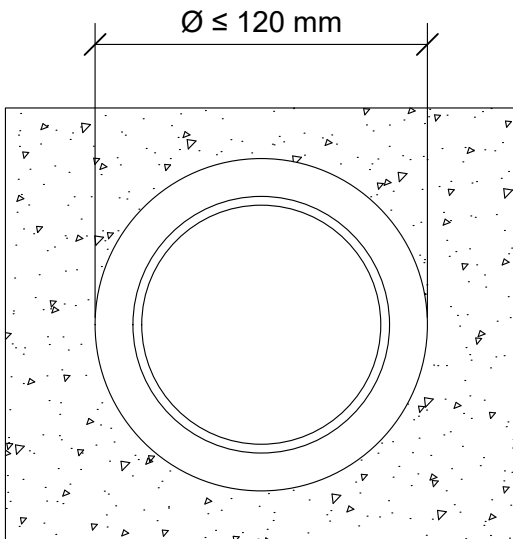
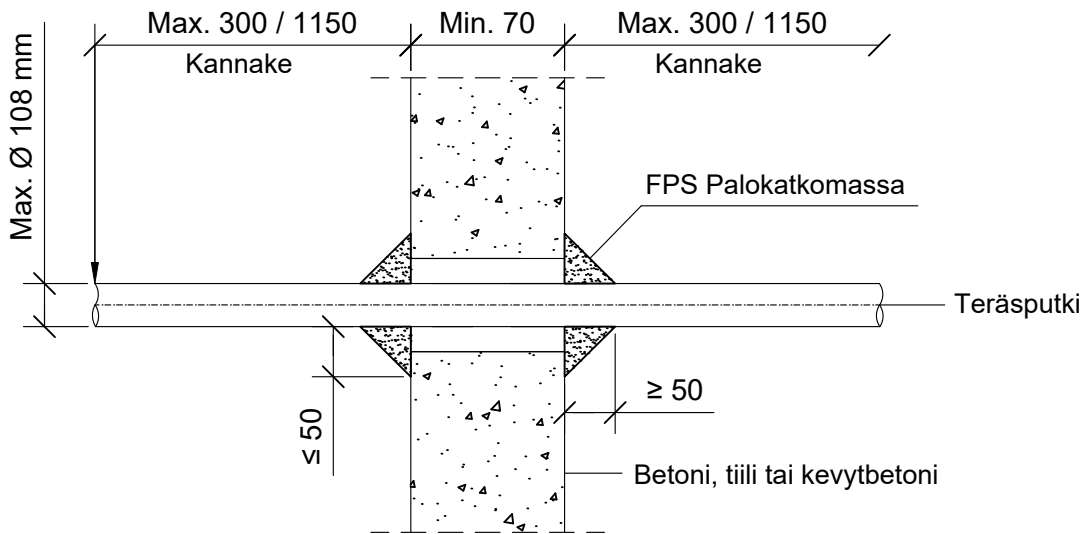
EI15

FPS-PS8

KOHDE

SISÄLTÖ  
METALLIPUTKI OSASTOIVASSA BETONISEINÄSSÄ

MUUT HUOMIOT:



Hyväksyntä / Asiakirja	ETA-20/0464
Max. aukon koko	Max. Ø 120 mm
Palokatkomassa	FPS palokatkomassa, molemmin puolin seinärakennetta leveys x paksuus min. 50 mm
Max. putki koko	Teräs-, ruostumaton teräs- tai valurautaputki Max. Ø 108 mm
Kannake	Max. 300 mm ja 1150 mm molemmin puolin seinärakennetta.