



PK-TUOTE OY

PK-TUOTE OY
TARRANTIE 12
08500 LOHJA
PUH. +358 40 4143518
www.pktuote.fi

SUUNN. TYÖN NRO

OSASTOIVARAKENNE

DET

PVM.

5.1.2021

PIIRTÄJÄ

MKY

PALOKATKON PALOLUOKKA

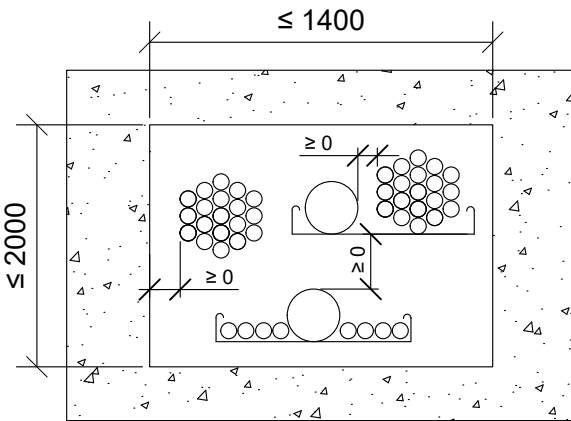
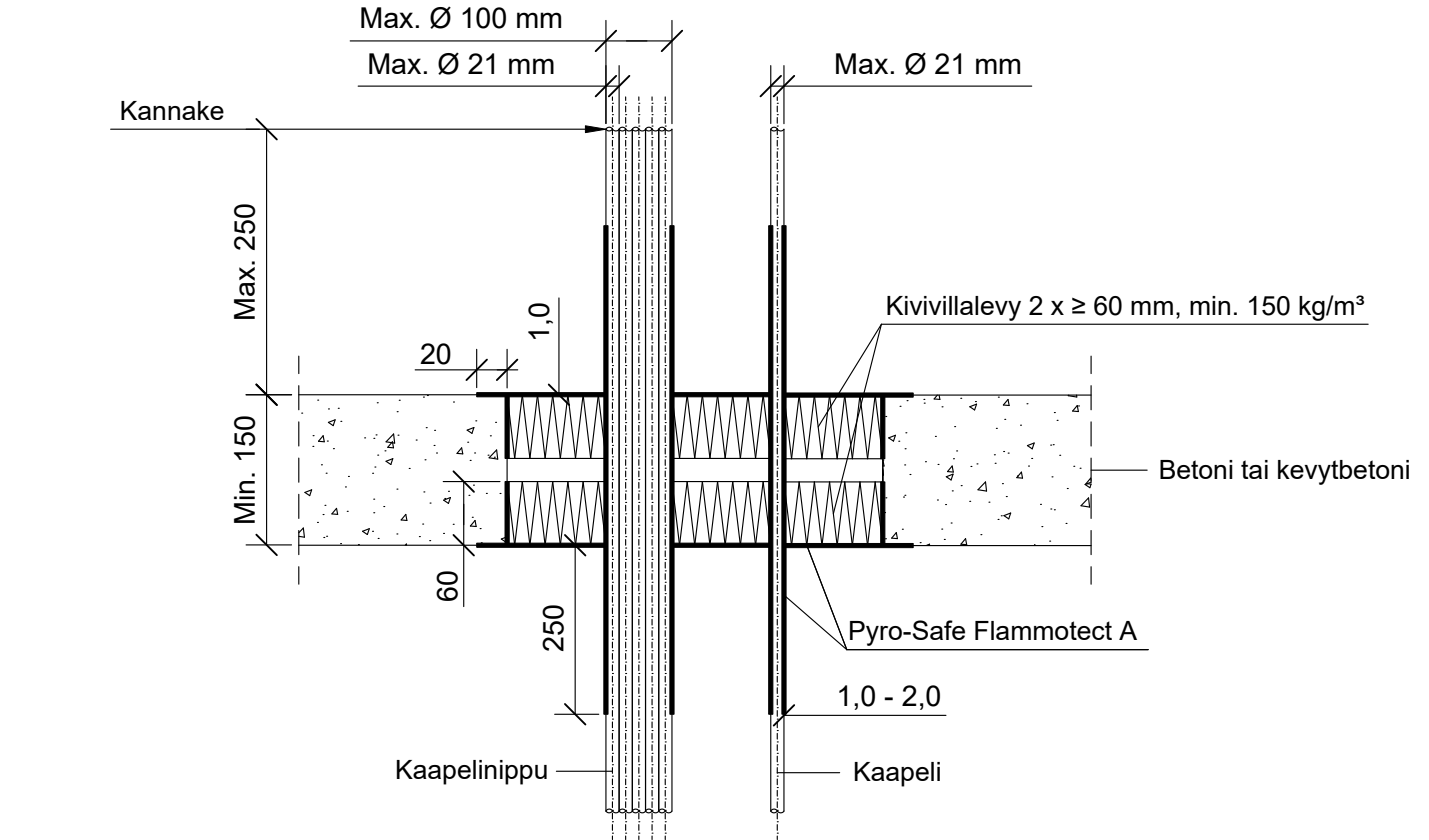
EI120

FLA2-SL1

KOHDE

SISÄLTÖ
KAAPELILÄPIVIENTI BETONI VÄLIPOHJASSA

MUUT HUOMIOT:



*Pituus molemmin puolin välipohjarakennetta villalevyn pinnasta, pinnoitteen syvyys villan sisäpuolelle min. 60 mm.

**Yksittäinen kaapeliläpivienti ilman kaapelihyllyä, jossa pinnoitteen syvyys villan sisäpuolelle min. 0 mm

Kaapelit, kaapeliniiput.	Palokatkopinnoite: Pyro-Safe Flammotect A		
	Paksuus	*Pituus	Paloluokka
Max. koko	1,0 mm	250 mm	EI120
**Ø 21 mm	1,0 mm		
Ø 21 mm	1,0 mm		
Ø 80 mm	2,0 mm		
Nippu Ø 100 mm, kaapeli Ø 21 mm	1,0 mm		

Hyväksyntä / Asiakirja	ETAG 026-2, EN 13501-2, ETA 14/0418
Max. aukon koko	1400 x 2000 mm
Palokatkopinnoite / -kitti	Pyro-Safe Flammotect A, kivivillalevyn pinnassa paksuus $\geq 1,0$ mm. Kaapelin pinnoituksen paksuus 1,0 - 2,0 mm, pinnoitus molemmin puolin välipohjarakennetta.
Kivivillalevy	Kivivillalevy ≥ 60 mm, tiheys min. 150 kg/m ³ . Asennetaan Flammotect A:lla molemmin puolin välipohjarakennetta. Tyhjien välien täyttö sullontavillalla.
Kaapelihylly	Kanssa tai ilman.
Kannake	Max. 250 mm yläpuolella välipohjarakennetta.
Tekniikan täyttöaste	Max. 60% aukon pinta-alasta