



PK-TUOTE OY

PK-TUOTE OY  
TARRANTIE 12  
08500 LOHJA  
PUH. +358 40 4143518  
www.pktuote.fi

SUUNN. TYÖN NRO

PVM.  
20.08.2024

PIIRTÄJÄ  
MKY

OSASTOIVARAKENNE

EI120

PALOKATKON PALOLUOKKA  
EI120

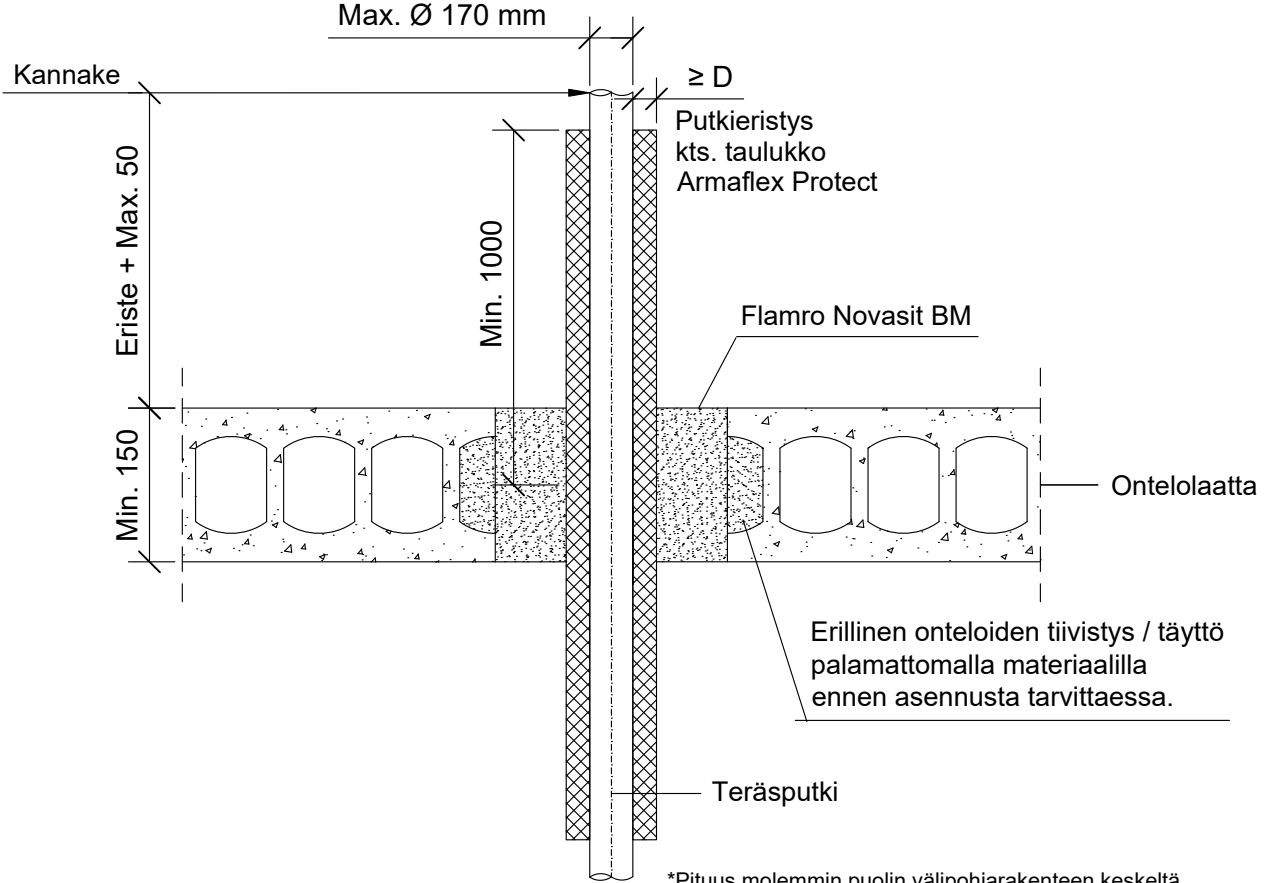
DET

BM-PL11

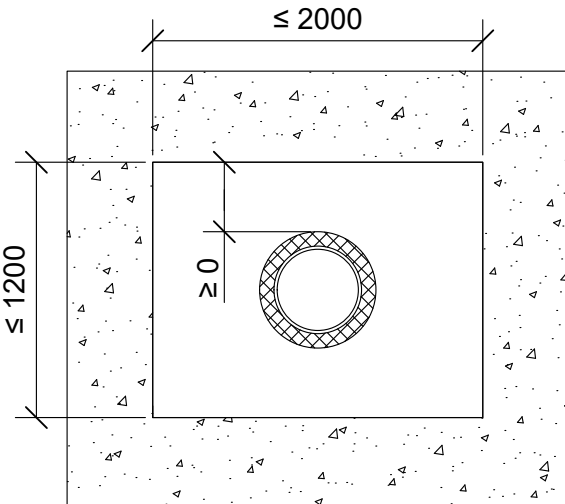
KOHDE

SISÄLTÖ  
PUTKILÄPIVIENTI ONTELOLAATTA VÄLIPOHJASSA  
TERÄS, RUOSTUMATON TERÄS, VALURAUTA TAI KUPARIPUTKI  
ARMAFLEX PROTECT ERISTEELLÄ

MUUT HUOMIOT:



\*Pituus molemmin puolin välipohjarakenteen keskeltä.  
\*\*Pituus molemmin puolin välipohjarakennetta katto- / lattiapinnasta.  
\*\*\*Lisäeristys isommille putkille.



Kupariputki	Putkieristys: Armaflex Protect		***Putkieristys 2: Kivillä ≥ 35 kg/m <sup>3</sup>		
	Max. putki koko	*Pituus	Paksuus (D)	**Pituus	Paksuus (D)
Ø 28 mm	≥ 250	≥ 25 mm	-	-	-
Ø 28 mm	≥ 500	26 - 51 mm	-	-	-
Ø 88,9 mm	≥ 500	≥ 25 mm	-	-	-
Ø 88,9 mm	≥ 1000	26 - 51 mm	-	-	-
Ø 108 mm	≥ 1000	26 - 52 mm	≥ 500	≥ 40 mm	-

Teräs, ruostumaton teräs tai valurautaputki	Putkieristys: Armaflex Protect		***Putkieristys 2: Kivillä ≥ 35 kg/m <sup>3</sup>		
	Max. putki koko	*Pituus	Paksuus (D)	**Pituus	Paksuus (D)
Ø 28 mm	≥ 250	≥ 25 mm	-	-	-
Ø 28 mm	≥ 500	26 - 51 mm	-	-	-
Ø 88,9 mm	≥ 500	≥ 25 mm	-	-	-
Ø 88,9 mm	≥ 1000	26 - 51 mm	-	-	-
Ø 170 mm	≥ 1000	26 - 52 mm	≥ 500	≥ 40 mm	-

Hyväksyntä / Asiakirja	ETA-22/0051
Max. aukon koko	1200 x 2000 mm
Palokatkomassa	Flamro Novasit BM, paksuus min. 150 mm
Putkieristys	Armaflex Protect.
Putkieristys 2	Kivillä ≥ 35 kg/m <sup>3</sup> , sulamispiste ≥ 1000 °C. Rautalankakiinnitys.
Kannake	Eristeen pituus + max. 50 mm yläpuolella välipohjarakennetta.
Tekniikan täyttöaste	Max. 60% aukon pinta-alasta
CT-varaus	Mahdollistaa kaikki varauskoot, asennus CT-varauksen asennusohjeen mukaisesti.