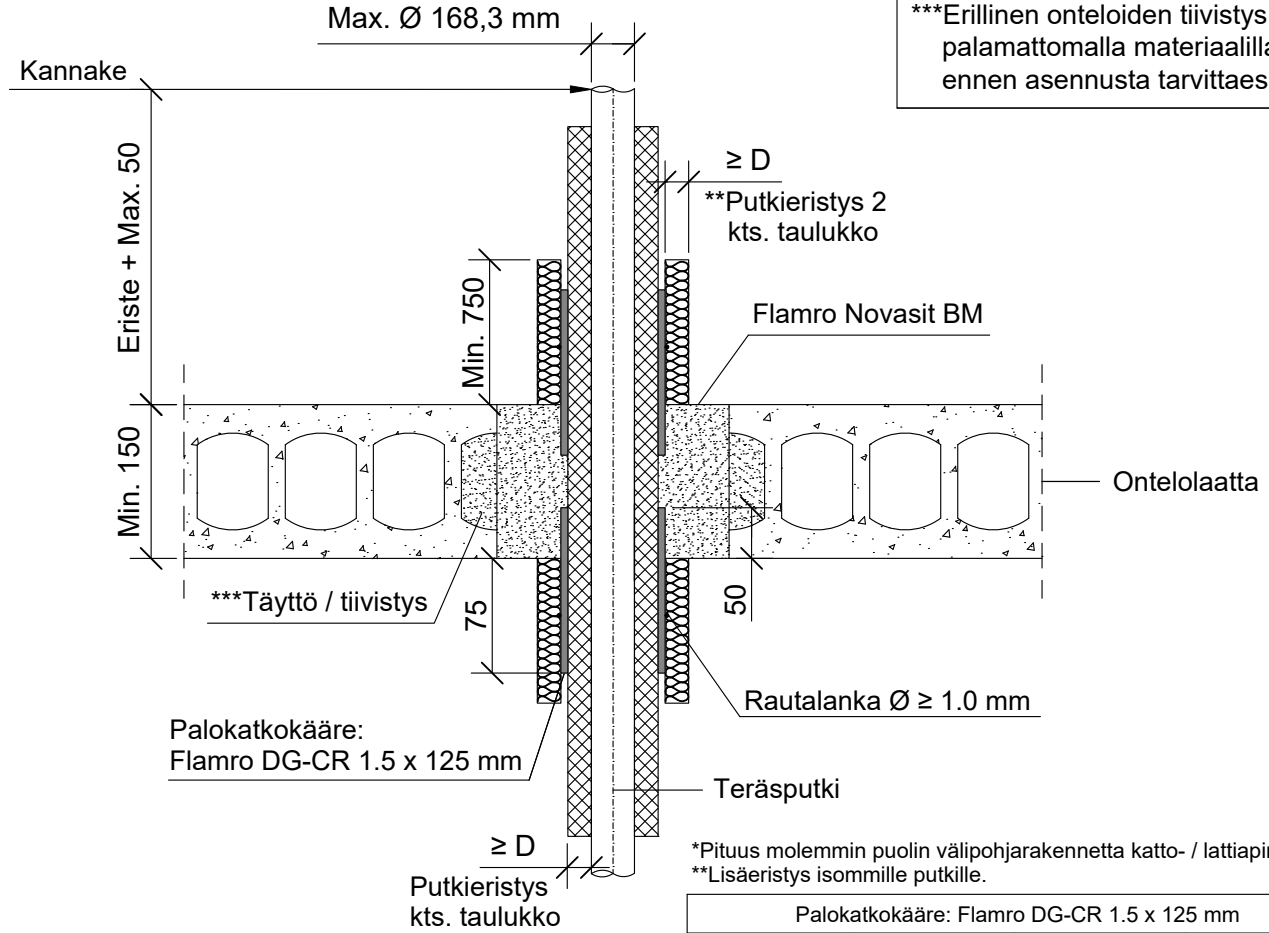


KOHDE

 SISÄLTÖ
 PUTKILÄPIVIEN TIIVISTYS ONTELOLAATTA VÄLIPOHJASSA
 TERÄS, RUOSTUMATON TERÄS, VALURAUTA TAI KUPARIPUTKI

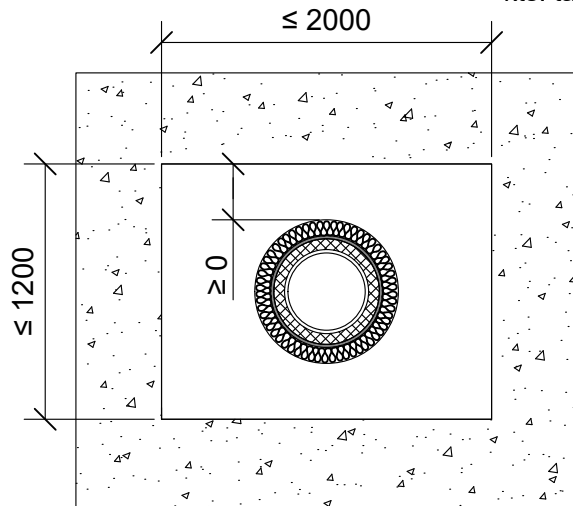
MUUT HUOMIOT:


 ***Erillinen onteloiden tiivistys / täyttö
 palamattomalla materiaalilla
 ennen asennusta tarvittaessa.

 *Pituus molemmin puolin välipohjarakennetta katto- / lattiapinnasta.
 **Lisäeristys isommille putkille.

Palokatkokääre: Flamro DG-CR 1.5 x 125 mm

Kierrokset	Leveys	*Ulkopuolella	Sisäpuolella
2	125 mm	75 mm	50 mm



Kupariputki	Putkieristys: Solukumieristys	**Putkieristys 2: Kivillä ≥ 35 kg/m³		Paloluokka
		*Pituus	Paksuus (D)	
Max. putki koko	Paksuus			
Ø 28 mm	9 - 25 mm	-	-	EI120
Ø 42 mm	10 - 44 mm	-	-	EI120
Ø 54 mm	13 - 50 mm	-	-	EI120
Ø 76 mm	13 mm	-	-	EI120
Ø 76 mm	14 - 50 mm	-	-	EI90
Ø 88,9 mm	19 - 50 mm	≥ 500	≥ 40 mm	EI120
Ø 108 mm	25 - 50 mm	≥ 750	≥ 40 mm	EI120

Teräs, ruostumaton teräs tai valurautaputki	Putkieristys: Solukumieristys	**Putkieristys 2: Kivillä ≥ 35 kg/m³		Paloluokka
		*Pituus	Paksuus (D)	
Max. putki koko	Paksuus			
Ø 168,3 mm	19 - 50 mm	≥ 500	≥ 40 mm	EI120

Hyväksyntä / Asiakirja	ETA-22/0051, ETA-16/0268
Max. aukon koko	1200 x 2000 mm
Palokatkomassa	Flamro Novasit BM, paksuus min. 150 mm
Palokatkokääre	Flamro DG-CR 1.5 x 125 mm, molemmin puolin välipohjarakennetta. Rautalankakiinnitys.
Putkieristys	Solukumieristys, eristys jatkuva.
Putkieristys 2	Kivillä ≥ 35 kg/m³, sulamispiste ≥ 1000 °C. Rautalankakiinnitys.
Kannake	Eristeen pituus + max. 50 mm yläpuolella välipohjarakennetta.
Tekniikan täyttöaste	Max. 60% aukon pinta-alasta
CT-varaus	Mahdollistaa kaikki varauskoot, asennus CT-varauksen asennusohjeen mukaisesti.