

**PK-TUOTE OY**

PK-TUOTE OY
TARRANTIE 12
08500 LOHJA
PUH. +358 40 4143518
www.pktuote.fi

SUUNN. TYÖN NRO

OSASTOIVARAKENNE

DET

PVM.
20.08.2024

PIIRTÄJÄ
MKY

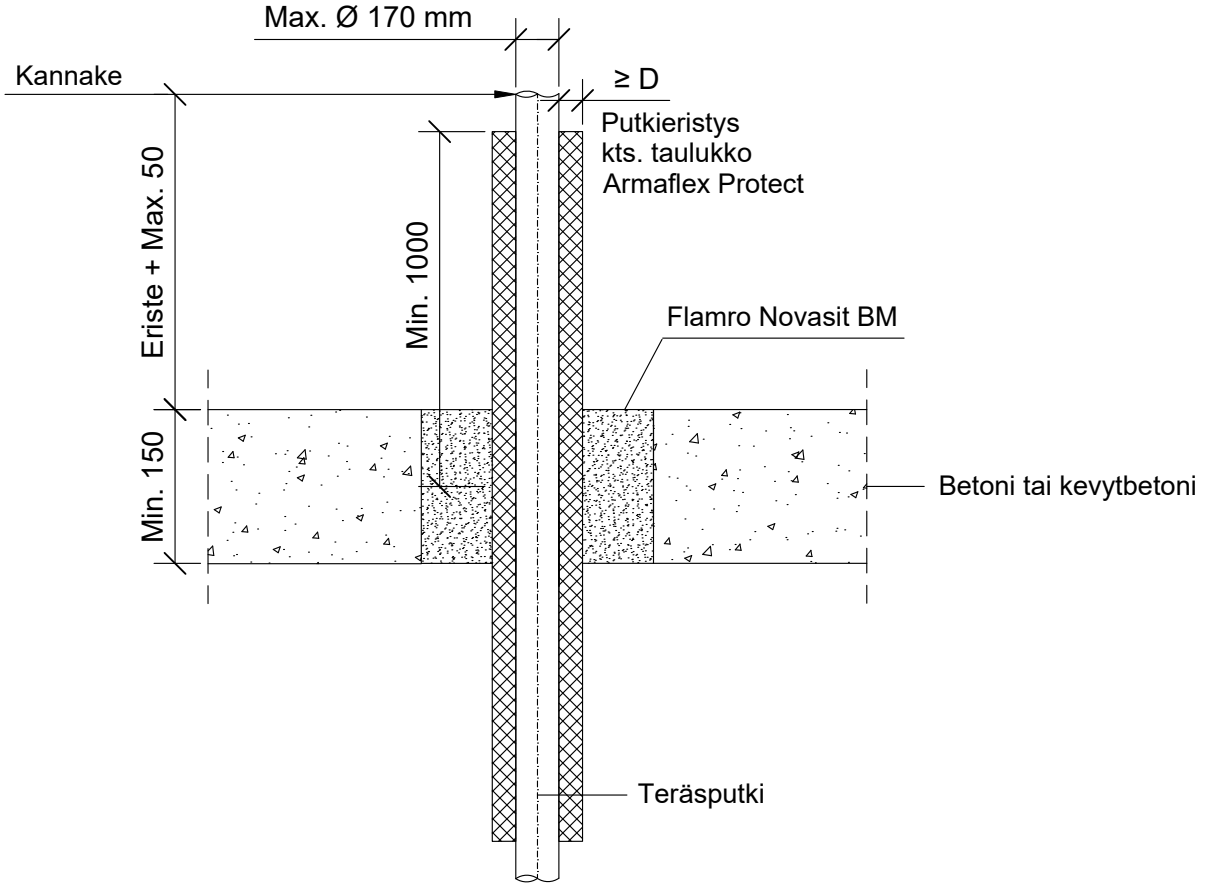
PALOKATKON PALOLUOKKA
EI120

BM-PL5

KOHDE

SISÄLTÖ
PUTKILÄPIVIENTI BETONI VÄLIPOHJASSA
TERÄS, RUOSTUMATON TERÄS, VALURAUTA TAI KUPARIPUTKI
ARMAFLEX PROTECT ERISTEELLÄ

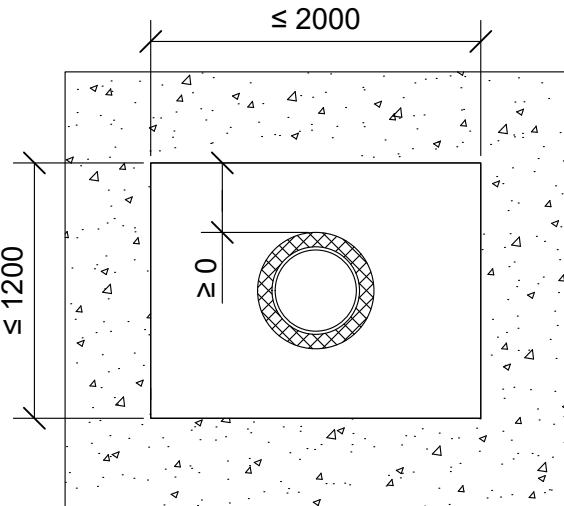
MUUT HUOMIOT:



*Pituus molemmin puolin välipohjarakenteen keskeltä.

**Pituus molemmin puolin välipohjarakennetta katto- / lattiapinnasta.

***Lisäeristys isommille putkille.



Kupariputki	Putkieristys: Armaflex Protect		***Putkieristys 2: Kivillä ≥ 35 kg/m ³	
	Max. putki koko	*Pituus	Paksuus (D)	**Pituus
Ø 28 mm	≥ 250	≥ 25 mm	-	-
Ø 28 mm	≥ 500	26 - 51 mm	-	-
Ø 88,9 mm	≥ 500	≥ 25 mm	-	-
Ø 88,9 mm	≥ 1000	26 - 51 mm	-	-
Ø 108 mm	≥ 1000	26 - 52 mm	≥ 500	≥ 40 mm

Teräs, ruostumaton teräs tai valurautaputki	Putkieristys: Armaflex Protect		***Putkieristys 2: Kivillä ≥ 35 kg/m ³	
	Max. putki koko	*Pituus	Paksuus (D)	**Pituus
Ø 28 mm	≥ 250	≥ 25 mm	-	-
Ø 28 mm	≥ 500	26 - 51 mm	-	-
Ø 88,9 mm	≥ 500	≥ 25 mm	-	-
Ø 88,9 mm	≥ 1000	26 - 51 mm	-	-
Ø 170 mm	≥ 1000	26 - 52 mm	≥ 500	≥ 40 mm

Hyväksyntä / Asiakirja	ETA-22/0051
Max. aukon koko	1200 x 2000 mm
Palokatkomassa	Flamro Novasit BM, paksuus min. 150 mm
Putkieristys	Armaflex Protect.
Putkieristys 2	Kivillä ≥ 35 kg/m ³ , sulamispiste ≥ 1000 °C. Rautalankakiinnitys.
Kannake	Eristeen pituus + max. 50 mm yläpuolella välipohjarakennetta.
Tekniikan täyttöaste	Max. 60% aukon pinta-alasta
CT-varaus	Mahdollistaa kaikki varauskoot, asennus CT-varauksen asennusohjeen mukaisesti.