

**PK-TUOTE OY**

PK-TUOTE OY  
TARRANTIE 12  
08500 LOHJA  
PUH. +358 40 4143518  
www.pktuote.fi

SUUNN. TYÖN NRO

OSASTOVARAKENNE

DET

PVM.

PIIRTÄJÄ

PALOKATKON PALOLUOKKA

20.08.2024

MKY

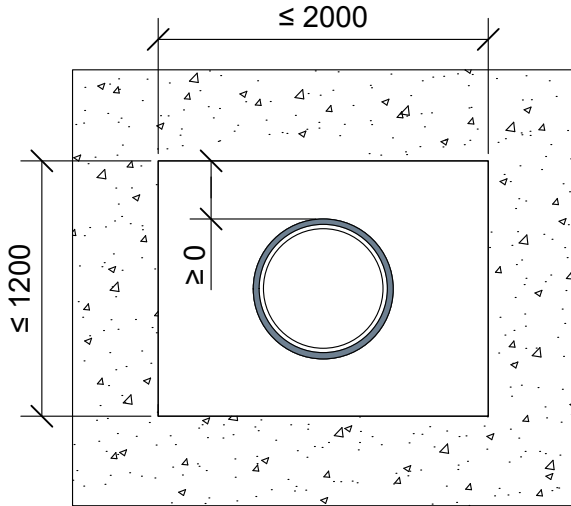
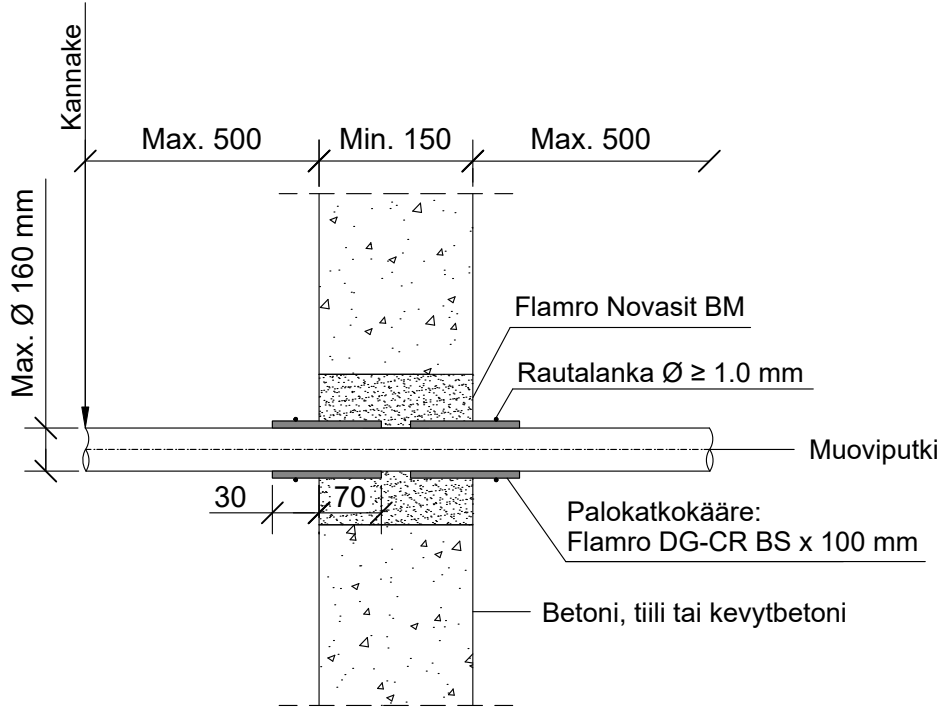
EI120

**BM-PS1**

KOHDE

SISÄLTÖ  
PUTKILÄPIVIENTI BETONISEINÄSSÄ  
MUOVIPUTKI PVC, PP, PE

MUUT HUOMIOT:



Muoviputki PVC, PP, PE	Palokatkokääre: Flamro DG-CR BS x 100 mm				
Max. koko	Kierrokset	Leveys	Ulkopuolella	Sisäpuolella	Paloluokka
Ø 50 mm	1	100 mm	30 mm	70 mm	EI120
Ø 80 mm	2				
Ø 110 mm	3				
Ø 135 mm	4				
Ø 160 mm	5				

Hyväksyntä / Asiakirja	ETA-22/0051, ETA-16/0268
Max. aukon koko	1200 x 2000 mm
Palokatkomassa	Flamro Novasit BM, paksuus min. 150 mm
Palokatkokääre	Flamro DG-CR BS x 100 mm, molemmin puolin seinärakennetta. Rautalankakiinnitys.
Kannake	Max. 500 mm molemmin puolin seinärakennetta.
Tekniikan täyttöaste	Max. 60% aukon pinta-alasta
CT-varaus	Mahdollistaa kaikki varauskoot, asennus CT-varauksen asennusohjeen mukaisesti.