



PK-TUOTE OY

PK-TUOTE OY
TARRANTIE 12
08500 LOHJA
PUH. +358 40 4143518
www.pktuote.fi

SUUNN. TYÖN NRO

PVM.
20.08.2024

PIIRTÄJÄ
MKY

OSASTOIVARAKENNE

EI120

PALOKATKON PALOLUOKKA
EI120

DET

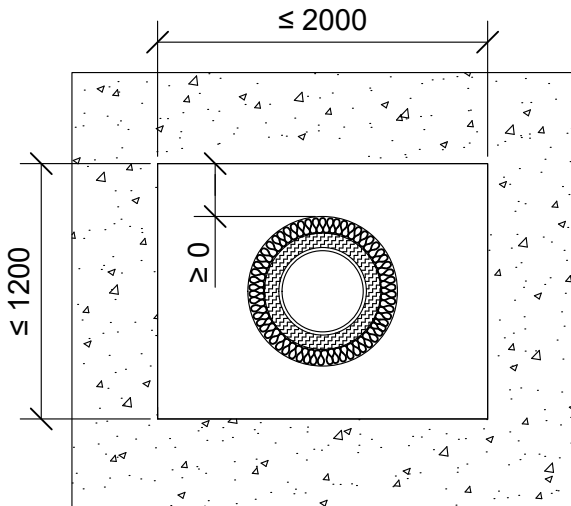
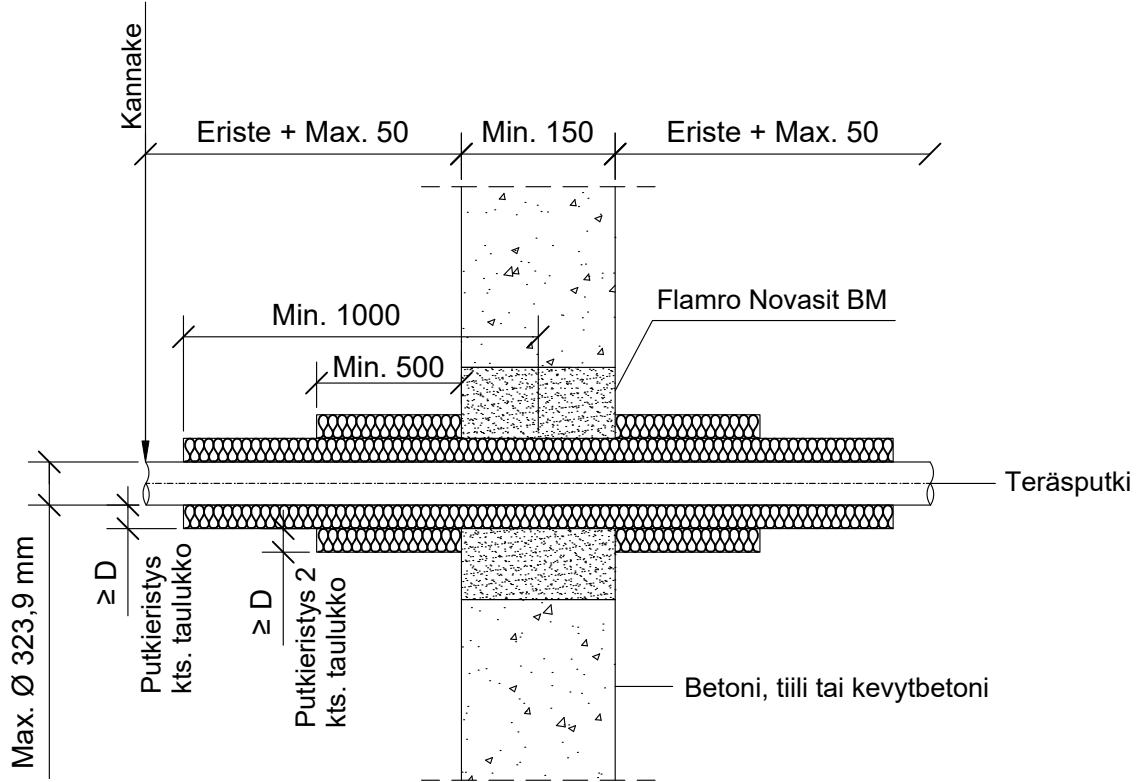
BM-PS4

KOHDE

SISÄLTÖ
PUTKILÄPIVIENI BETONISEINÄSSÄ
TERÄS, RUOSTUMATON TERÄS, VALURAUTA TAI KUPARIPUTKI

MUUT HUOMIOT:

Putki voi kulkea 45° tai 90° kulmassa.



*Pituus molemmin puolin seinärakenteen keskeltä.

**Pituus molemmin puolin seinärakenteen pinnasta.

Teräs, ruostumaton teräs tai valurautaputki	Putkieristys: Kivivilla ≥ 150 kg/m ³		Putkieristys 2: Kivivilla ≥ 35 kg/m ³	
	Max. putki koko	*Pituus	Paksuus (D)	**Pituus
Ø 323,9 mm	≥ 1000	≥ 40 mm	≥ 500	≥ 30 mm

Teräs, ruostumaton teräs tai valurautaputki	Putkieristys: Kivivilla ≥ 35 kg/m ³		Putkieristys 2: Kivivilla ≥ 35 kg/m ³	
	Max. putki koko	*Pituus	Paksuus (D)	**Pituus
Ø 323,9 mm	≥ 1000	≥ 40 mm	≥ 500	≥ 30 mm

Kupariputki	Putkieristys: Kivivilla ≥ 35 kg/m ³		Putkieristys 2: Kivivilla ≥ 35 kg/m ³	
	Max. putki koko	*Pituus	Paksuus (D)	**Pituus
Ø 108 mm	≥ 1000	≥ 30 mm	≥ 500	≥ 30 mm

Hyväksyntä / Asiakirja	ETA-22/0051
Max. aukon koko	1200 x 2000 mm
Palokatkomassa	Flamro Novasit BM, paksuus min. 150 mm
Putkieristys	Kivivilla ≥ 35 kg/m ³ , sulamispiste ≥ 1000 °C. Rautalankakiinnitys.
Putkieristys 2	Kivivilla ≥ 35 kg/m ³ / ≥ 150 kg/m ³ , sulamispiste ≥ 1000 °C. Rautalankakiinnitys.
Kannake	Eristeen pituus + max. 50 mm molemmin puolin seinärakennetta.
Tekniikan täyttöaste	Max. 60% aukon pinta-alasta
CT-varaus	Mahdollistaa kaikki varauskoot, asennus CT-varauksen asennusohjeen mukaisesti.