



PK-TUOTE OY

PK-TUOTE OY  
TARRANTIE 12  
08500 LOHJA  
PUH. +358 40 4143518  
www.pktuote.fi

SUUNN. TYÖN NRO

PVM.  
20.08.2024

PIIRTÄJÄ  
MKY

OSASTOIVARAKENNE

EI120

PALOKATKON PALOLUOKKA  
EI120

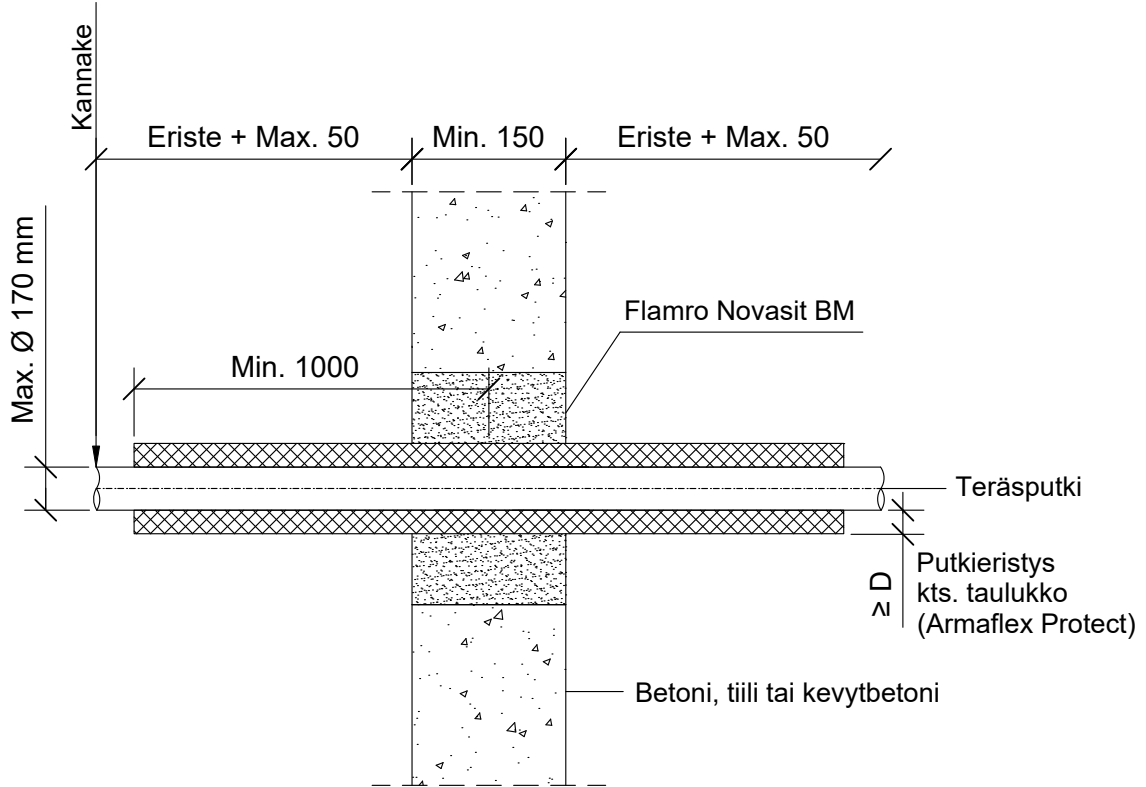
DET

BM-PS5

KOHDE

SISÄLTÖ  
PUTKILÄPIVIENTI BETONISEINÄSSÄ  
TERÄS, RUOSTUMATON TERÄS, VALURAUTA TAI KUPARIPUTKI  
ARMAFLEX PROTECT ERISTEELLÄ

MUUT HUOMIOT:

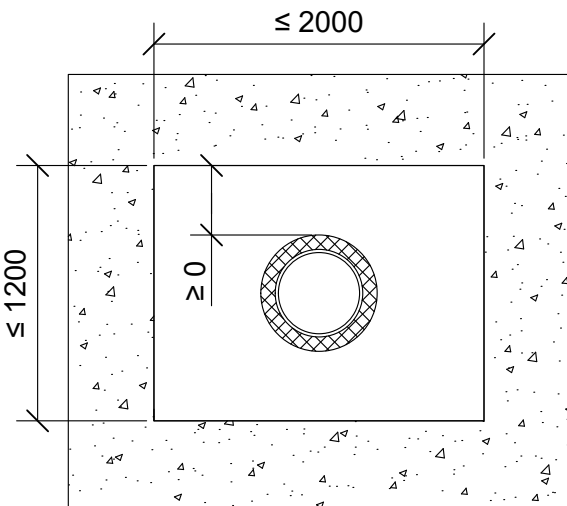


\*Pituus molemmin puolin seinärakenteen keskeltä.

\*\*Pituus molemmin puolin seinärakenteen pinnasta. Lisäeristys isoimmille putkille.

Kupariputki	Putkieristys: Armaflex Protect		**Putkieristys 2: Kivillä $\geq 35 \text{ kg/m}^3$	
	Max. putki koko	*Pituus	Paksuus (D)	**Pituus
$\text{Ø } 28 \text{ mm}$	$\geq 250$	$\geq 25 \text{ mm}$	-	-
$\text{Ø } 28 \text{ mm}$	$\geq 500$	26 - 51 mm	-	-
$\text{Ø } 88,9 \text{ mm}$	$\geq 500$	$\geq 25 \text{ mm}$	-	-
$\text{Ø } 88,9 \text{ mm}$	$\geq 1000$	26 - 51 mm	-	-
$\text{Ø } 108 \text{ mm}$	$\geq 1000$	26 - 52 mm	$\geq 500$	$\geq 40 \text{ mm}$

Teräs, ruostumaton teräs tai valurautaputki	Putkieristys: Armaflex Protect		**Putkieristys 2: Kivillä $\geq 35 \text{ kg/m}^3$	
	Max. putki koko	*Pituus	Paksuus (D)	**Pituus
$\text{Ø } 28 \text{ mm}$	$\geq 250$	$\geq 25 \text{ mm}$	-	-
$\text{Ø } 28 \text{ mm}$	$\geq 500$	26 - 51 mm	-	-
$\text{Ø } 88,9 \text{ mm}$	$\geq 500$	$\geq 25 \text{ mm}$	-	-
$\text{Ø } 88,9 \text{ mm}$	$\geq 1000$	26 - 51 mm	-	-
$\text{Ø } 170 \text{ mm}$	$\geq 1000$	$\geq 52 \text{ mm}$	-	-
$\text{Ø } 170 \text{ mm}$	$\geq 1000$	26 - 52 mm	$\geq 500$	$\geq 40 \text{ mm}$



Hyväksyntä / Asiakirja	ETA-22/0051
Max. aukon koko	1200 x 2000 mm
Palokatkomassa	Flamro Novasit BM, paksuus min. 150 mm
Putkieristys	Armaflex Protect.
Putkieristys 2	Kivillä $\geq 35 \text{ kg/m}^3$ , sulamispiste $\geq 1000 \text{ °C}$ . Rautalankakiinnitys.
Kannake	Eristeen pituus + max. 50 mm molemmin puolin seinärakennetta.
Tekniikan täyttöaste	Max. 60% aukon pinta-alasta
CT-varaus	Mahdollistaa kaikki varaukset, asennus CT-varauksen asennusohjeen mukaisesti.