



PK-TUOTE OY

PK-TUOTE OY  
TARRANTIE 12  
08500 LOHJA  
PUH. +358 40 4143518  
www.pktuote.fi

SUUNN. TYÖN NRO

PVM.  
09.09.2024

PIIRTÄJÄ  
MKY

OSASTOIVARAKENNE

EI90

PALOKATKON PALOLUOKKA  
EI90 EI120

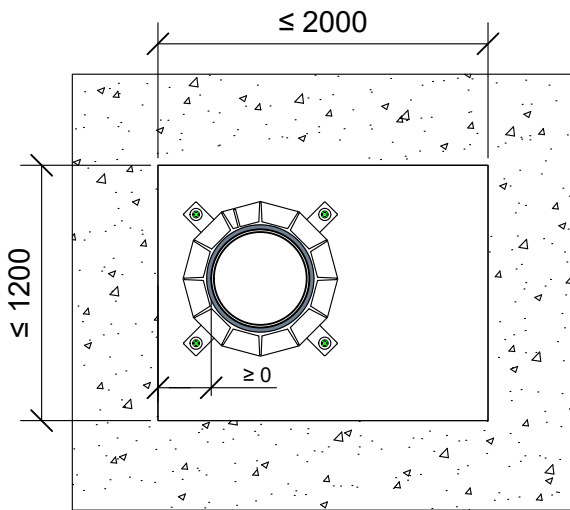
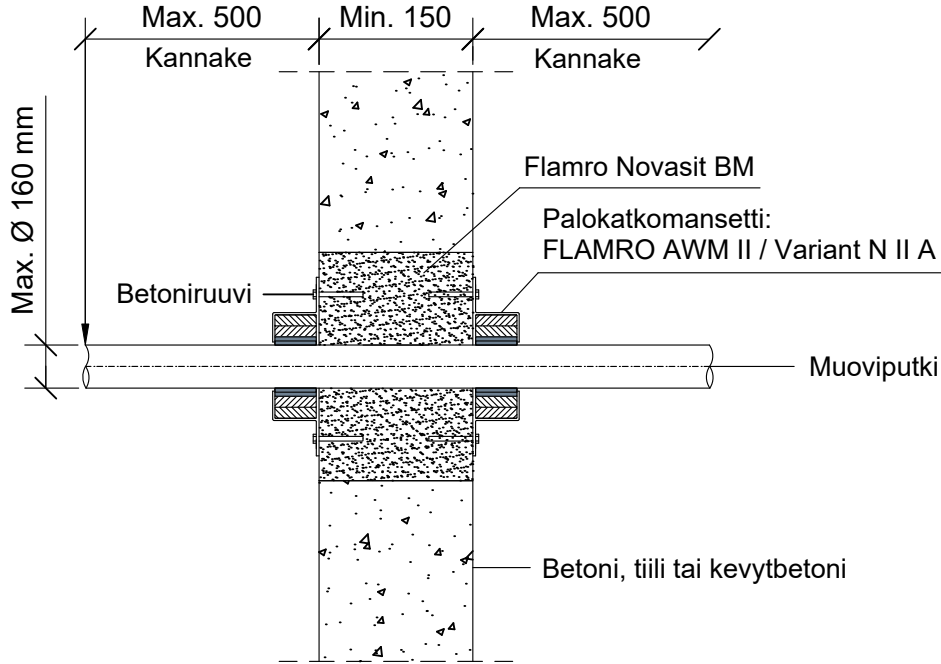
DET

BM-PS8

KOHDE

SISÄLTÖ  
PUTKILÄPIVIENTI BETONISEINÄSSÄ  
MUOVIPUTKI

MUUT HUOMIOT:



Putkityyppi	Max. putki koko	Paloluokka
Muoviputki PVC	Ø 160 mm	EI120
Muoviputki PE-HD	Ø 110 mm	
	Ø 160 mm	EI90
Muoviputki PP-H	Ø 110 mm	EI120
	Ø 160 mm	EI90
POLO-KAL NG / XS	Ø 110 mm	EI120
Geberit Silent Pro	Ø 160 mm	
Geberit Silent db20	Ø 110 mm	EI120
	Ø 160 mm	EI90
GF Silenta Premium	Ø 110 mm	EI120
Conel Drain		
Rehau Raupiano Light		
Rehau Raupiano Plus		
Pipelife Master 3 Plus		
KE Kelit Phonex AS	Ø 50 mm	
Wavins AS		
Wavin SiTecth+	Ø 160 mm	
Valsir Triplus		

Hyväksyntä / Asiakirja	ETA-22/0051, ETA 17/0753, ETA 13/0922
Max. aukon koko	1200 x 2000 mm
Palokatkomassa	Flamro Novasit BM, paksuus min. 150 mm
Palokatkomansetti	FLAMRO AWM II / Variant N II A
Kannake	Max. 500 mm molemmin puolin seinärakennetta.
Tekniikan täyttöaste	Max. 60% aukon pinta-alasta
CT-varaus	Mahdollistaa kaikki varauskoot, asennus CT-varauksen asennusohjeen mukaisesti.