



PK-TUOTE OY

PK-TUOTE OY
TARRANTIE 12
08500 LOHJA
PUH. +358 40 4143518
www.pktuote.fi

SUUNN. TYÖN NRO

PVM.
20.08.2024

PIIRTÄJÄ
MKY

OSASTOVARAKENNE

EI120

PALOKATKON PALOLUOKKA
EI120

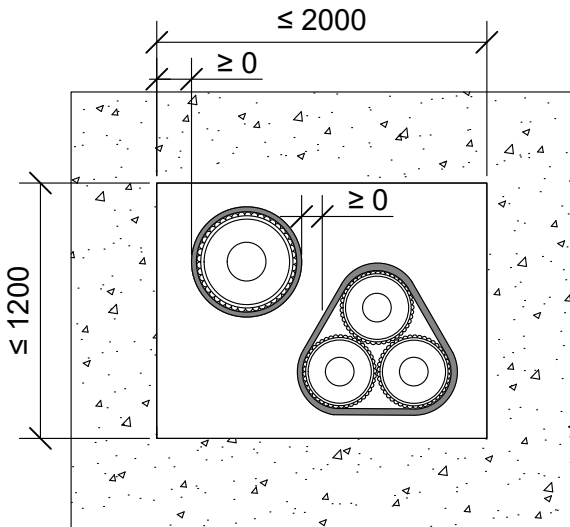
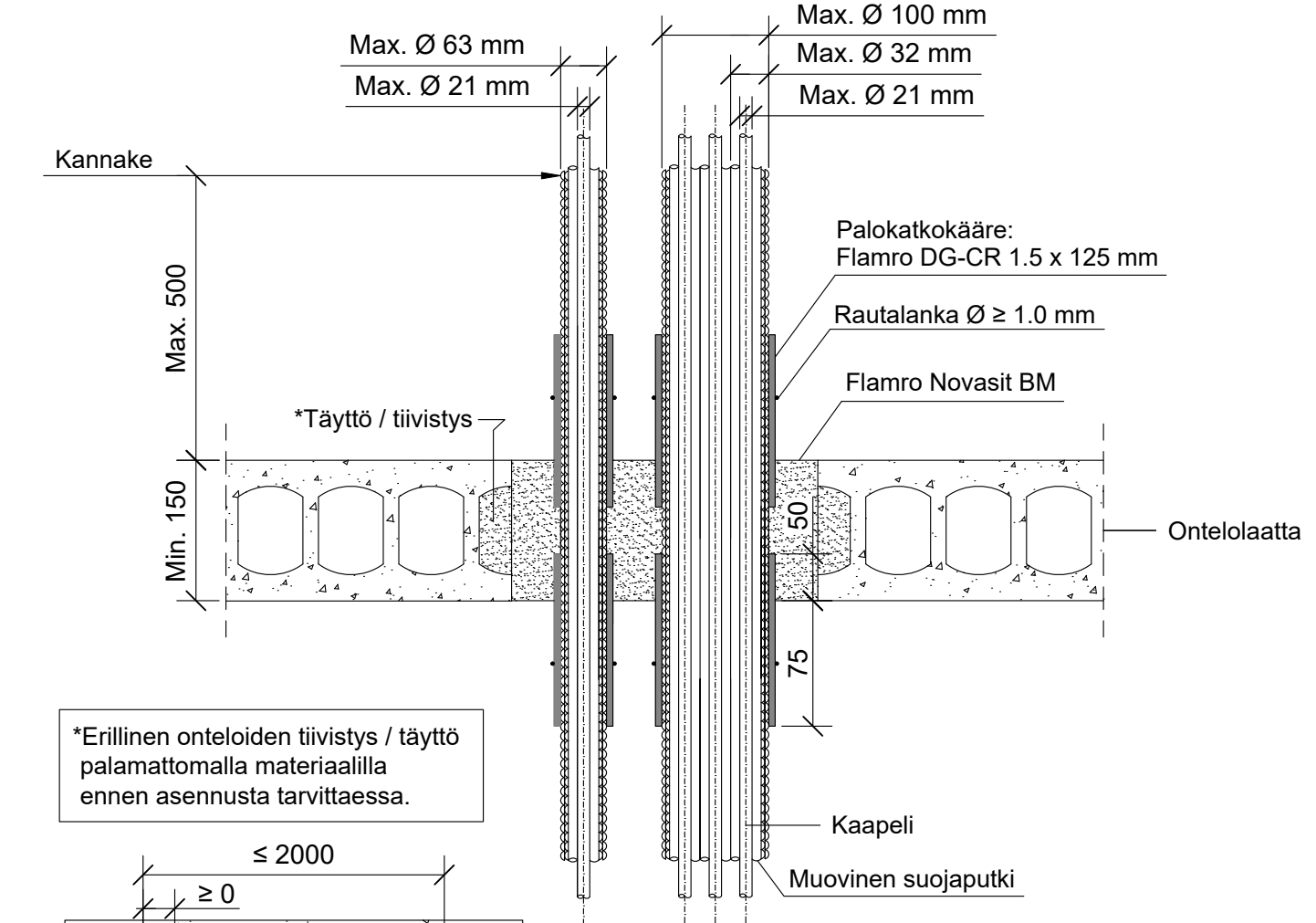
DET

BM-SL11

KOHDE

SISÄLTÖ
KAAPELILÄPIVIENTI ONTELOLAATTA VÄLIPOHJASSA
MUOVISET SUOJAPUTKET

MUUT HUOMIOT:



Muovinen suojaputki	Palokatkokääre: Flamro DG-CR 1.5 x 125 mm			
	Kierrokset	Leveys	Ulkopuolella	Sisäpuolella
Max. koko, kaapeli Ø 21 mm	1	125 mm	75 mm	50 mm
Ø 63 mm, kaapeli Ø 21 mm	2			
Nippu Ø 100 mm, putki Ø 32 mm, kaapeli Ø 21 mm	2			

Hyväksyntä / Asiakirja	ETA-22/0051, ETA-16/0268
Max. aukon koko	1200 x 2000 mm
Palokatkomassa	Flamro Novasit BM paksuus min. 150 mm
Palokatkokääre	Flamro DG-CR 1.5 x 125 mm, molemmin puolin välipohjarakennetta. Rautalankakiinnitys.
Kannake	Max. 500 mm yläpuolella välipohjarakennetta.
Tekniikan täyttöaste	Max. 60% aukon pinta-alasta
CT-varaus	Mahdollistaa kaikki varauskoot, asennus CT-varauksen asennusohjeen mukaisesti.