



PK-TUOTE OY

PK-TUOTE OY
TARRANTIE 12
08500 LOHJA
PUH. +358 40 4143518
www.pktuote.fi

SUUNN. TYÖN NRO

PVM.
20.08.2024

PIIRTÄJÄ
MKY

OSASTOIVARAKENNE

EI240

PALOKATKON PALOLUOKKA
EI240

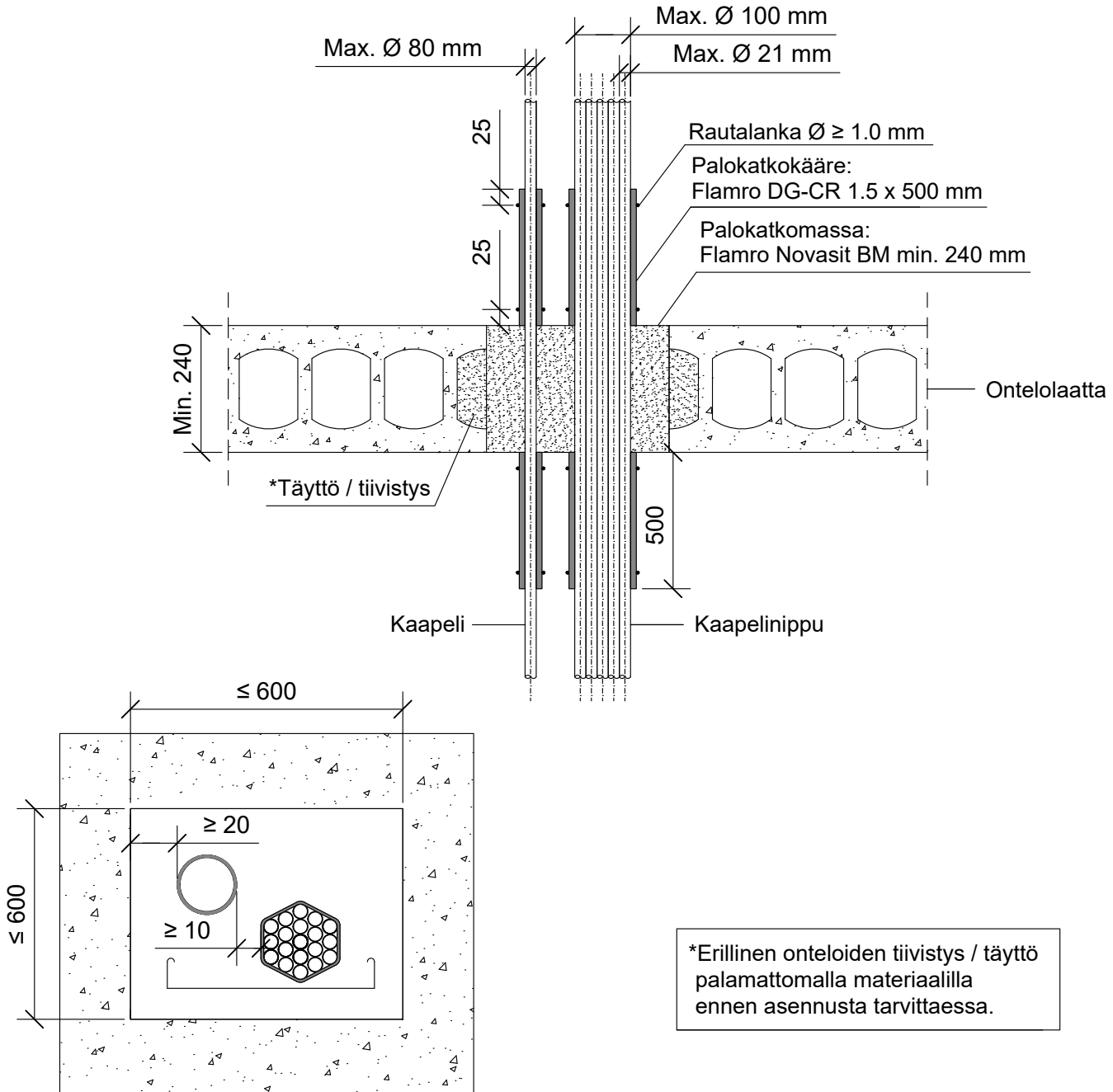
DET

BM-SL15

KOHDE

SISÄLTÖ
KAAPELILÄPIVIENTI ONTELOLAATTA VÄLIPOHJASSA

MUUT HUOMIOT:



Kaapectit, kaapectiniput.		Palokatkokääre: Flamro DG-CR 1.5			
Max. koko	Kierrokset	Pituus	Ulkopuolella	Sisäpuolella	Paloluokka
Ø 80 mm	2 + $\geq 45 \text{ mm}$	500 mm	500 mm	0 mm	EI240
Nippu Ø 100 mm, kaapecti Ø 21 mm	2				

Hyväksyntä / Asiakirja	ETA-22/0051, ETA-16/0268
Max. aukon koko	600 x 600 mm
Palokatkomassa	Flamro Novasit BM paksuus min. 240 mm
Palokatkokääre	Flamro DG-CR 1.5 x 500 mm, molemmin puolin välipohjarakennetta. Rautalankakiinnitys.
Kaapectihyllyt	Kanssa tai ilman.
Tekniikan täyttöaste	Max. 60% aukon pinta-alasta
CT-varaus	Mahdollistaa kaikki varauskoot, asennus CT-varauksen asennusohjeen mukaisesti.