



PK-TUOTE OY

PK-TUOTE OY
TARRANTIE 12
08500 LOHJA
PUH. +358 40 4143518
www.pktuote.fi

SUUNN. TYÖN NRO

PVM.
20.08.2024

PIIRTÄJÄ
MKY

OSASTOIVARAKENNE

EI60

PALOKATKON PALOLUOKKA
EI60 EI90 EI120

DET

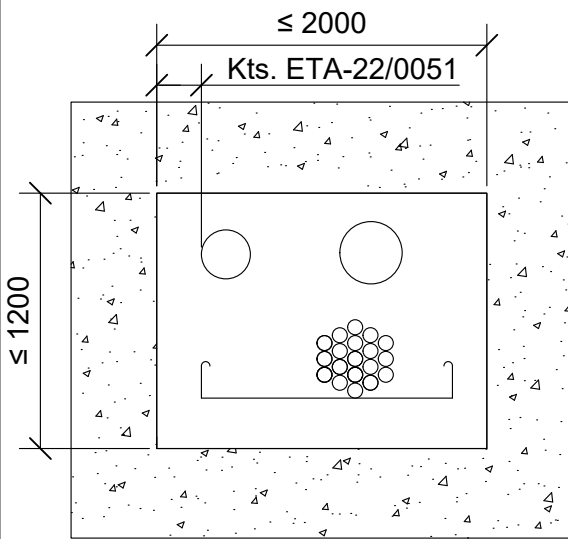
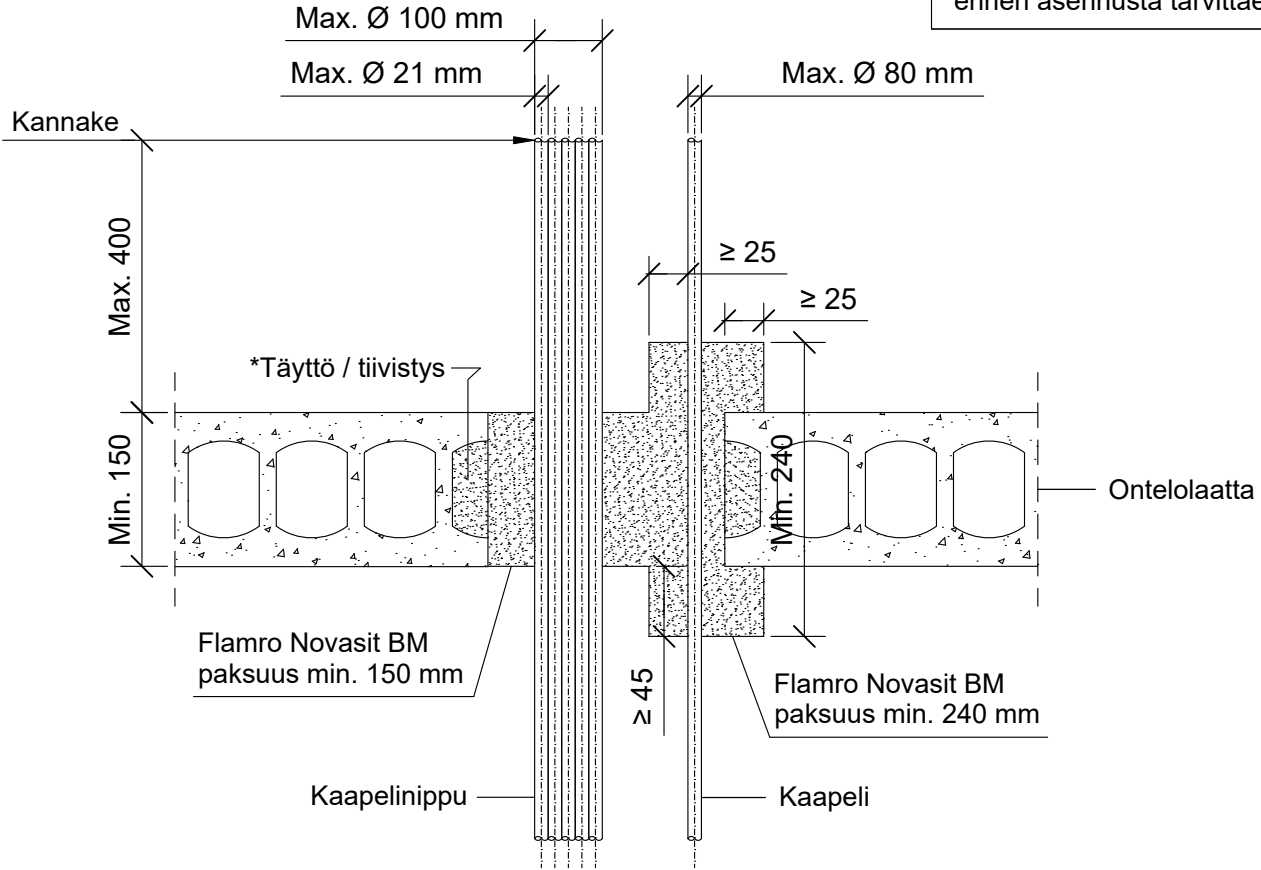
BM-SL9

KOHDE

SISÄLTÖ
KAAPELILÄPIVIENTI ONTELOLAATTA VÄLIPOHJASSA

MUUT HUOMIOT:

*Erillinen onteloiden tiivistys / täyttö palamattomalla materiaalilla ennen asennusta tarvittaessa.



Palokatkomassa: Flamro Novasit BM paksuus min. 240 mm		
Tekniikka:	Max. koko:	Paloluokka:
Kaapeli	Max. Ø 50 mm	EI90
Kaapeli	Max. Ø 80 mm	EI90
Kaapelinippu	Max. Ø 100 mm, kaapeli Ø 21 mm	EI120

Palokatkomassa: Flamro Novasit BM paksuus min. 150 mm		
Tekniikka:	Max. koko:	Paloluokka:
Kaapeli	Max. Ø 32 mm	EI120
Eristämätön kaapeli	Max. Ø 24 mm	EI120
Kaapelinippu	Max. Ø 60 mm, kaapeli Ø 21 mm	EI120
Kaapelinippu	Max. Ø 100 mm, kaapeli Ø 21 mm	EI60

Hyväksyntä / Asiakirja	ETA-22/0051
Max. aukon koko	1200 x 2000 mm
Palokatkomassa	Flamro Novasit BM, paksuus min. 240 / 150 mm
Kaapelihyllyt	Kanssa tai ilman.
Kannake	Max. 400 mm yläpuolella välipohjarakennetta.
Tekniikan täyttöaste	Max. 60% aukon pinta-alasta
CT-varaus	Mahdollistaa kaikki varauskoot, asennus CT-varauksen asennusohjeen mukaisesti.