

**PK-TUOTE OY**

PK-TUOTE OY
TARRANTIE 12
08500 LOHJA
PUH. +358 40 4143518
www.pktuote.fi

SUUNN. TYÖN NRO

PVM.
20.08.2024

PIIRTÄJÄ
MKY

OSASTOIVARAKENNE

E1120

PALOKATKON PALOLUOKKA
E1120

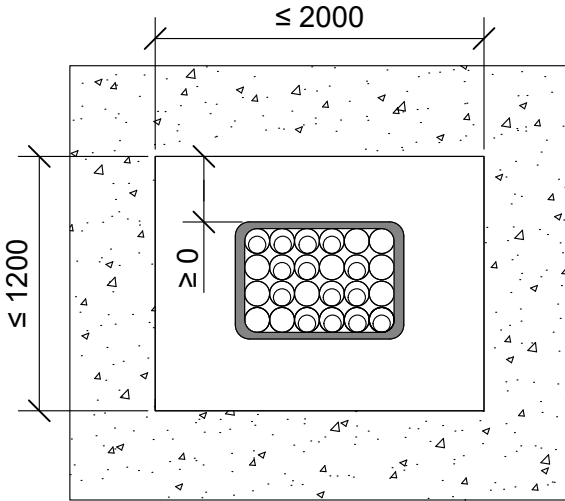
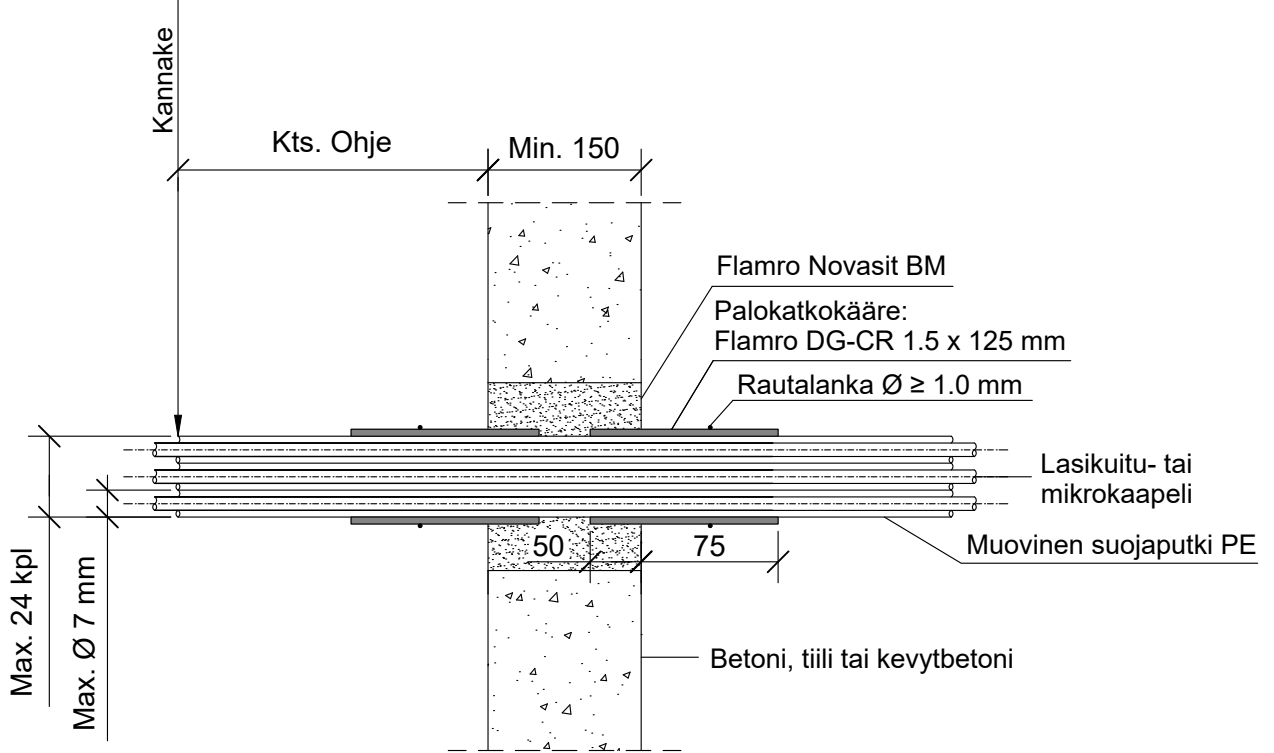
DET

BM-SS9

KOHDE

SISÄLTÖ
KAAPELILÄPIVIENTI BETONISEINÄSSÄ
MUOVISET SUOJAPUTKET NIPUSSA, PE-HD "SPEED PIPES"

MUUT HUOMIOT:



Muoviset suojaputket PE, "speed pipes"		Palokatkokääre: Flamro DG-CR 1.5 x 125 mm				
Max. koko	Seinäma paksuus	Kierrokset	Leveys	Ulkopuolella	Sisäpuolella	Paloluokka
24 x Ø 7 mm	≥ 1.5	1	125 mm	75 mm	50 mm	E1120
7 x Ø 10 mm	≥ 2.0					
5 x Ø 12 mm	≥ 2.0					

Hyväksyntä / Asiakirja	ETA-22/0051, ETA-16/0268
Max. aukon koko	1200 x 2000 mm
Palokatkomassa	Flamro Novasit BM, paksuus min. 150 mm
Palokatkokääre	Flamro DG-CR 1.5 x 125 mm, molemmin puolin seinärakennetta. Rautalankakiinnitys.
Kannake	Installation ohjeen mukaisesti.
Tekniikan täyttöaste	Max. 60% aukon pinta-alasta
CT-varaus	Mahdollistaa kaikki varauskoot, asennus CT-varauksen asennusohjeen mukaisesti.