



PK-TUOTE OY

PK-TUOTE OY
TARRANTIE 12
08500 LOHJA
PUH. +358 40 4143518
www.pktuote.fi

SUUNN. TYÖN NRO

PVM.
18.08.2024

PIIRTÄJÄ
MKY

OSASTOIVARAKENNE

EI120

PALOKATKON PALOLUOKKA
EI120

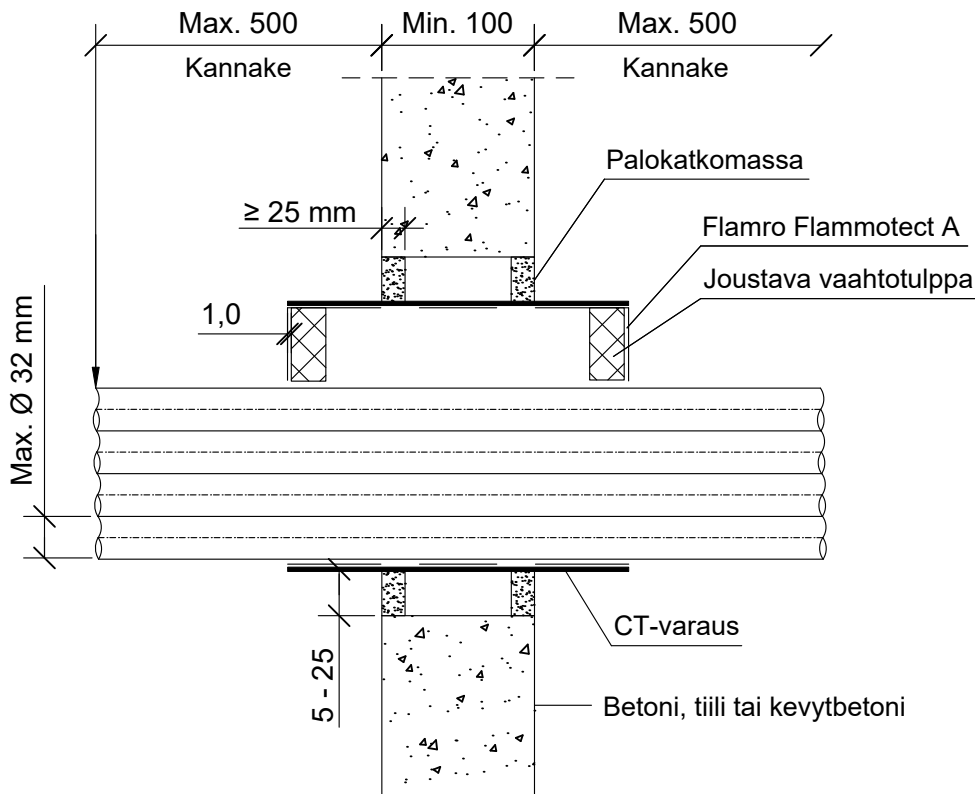
DET

CT-PS2

KOHDE

SISÄLTÖ
PUTKILÄPIVIENIT BETONISEINÄSSÄ
MUOVIPUTKET

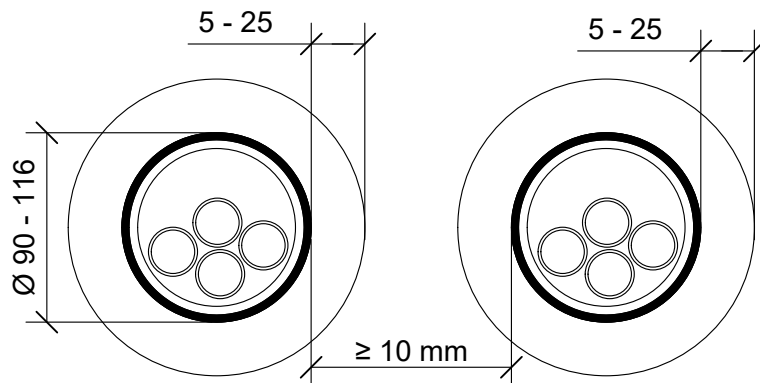
MUUT HUOMIOT:



CT-varaus koot:

Ø 90 mm / pituus 300 mm
Ø 116 mm / pituus 300 mm

Muoviputket ja kaapelit	CT 300
Max. koko	Paloluokka
Muoviputket PVC Ø 20 - 32 mm	EI120



Etäisyys viereiseen CT-varaukseen min. 10 mm erillisissä läpivienneissä.

Hyväksyntä / Asiakirja	ETAG 026-2, EN 13501-2, ETA 22/0053
Max. aukon koko	CT-varausputken halkaisija + max. 50 mm
Palokatkopinnoite / -kitti	Flamro Flammotect A, CT-varauksen vaahdotulpan tiivistys, paksuus ≥ 1,0 mm.
Palokatkomassa	Flamro Novasit BM tai A1- / A2-luokan palomaton materiaali esim sementti tai laasti.
Varausputki	CT-varaus 300, asennus keskitetysti rakenteeseen.
Kannake	Max. 500 mm molemmin puolin seinärakennetta CT-varausputken päästä.
Tekniikan täyttöaste	CT-varaus 100%