



PK-TUOTE OY

PK-TUOTE OY
TARRANTIE 12
08500 LOHJA
PUH. +358 40 4143518
www.pktuote.fi

SUUNN. TYÖN NRO

PVM.
18.08.2024

PIIRTÄJÄ
MKY

OSASTOVARAKENNE

EI90

PALOKATKON PALOLUOKKA

EI90 EI120

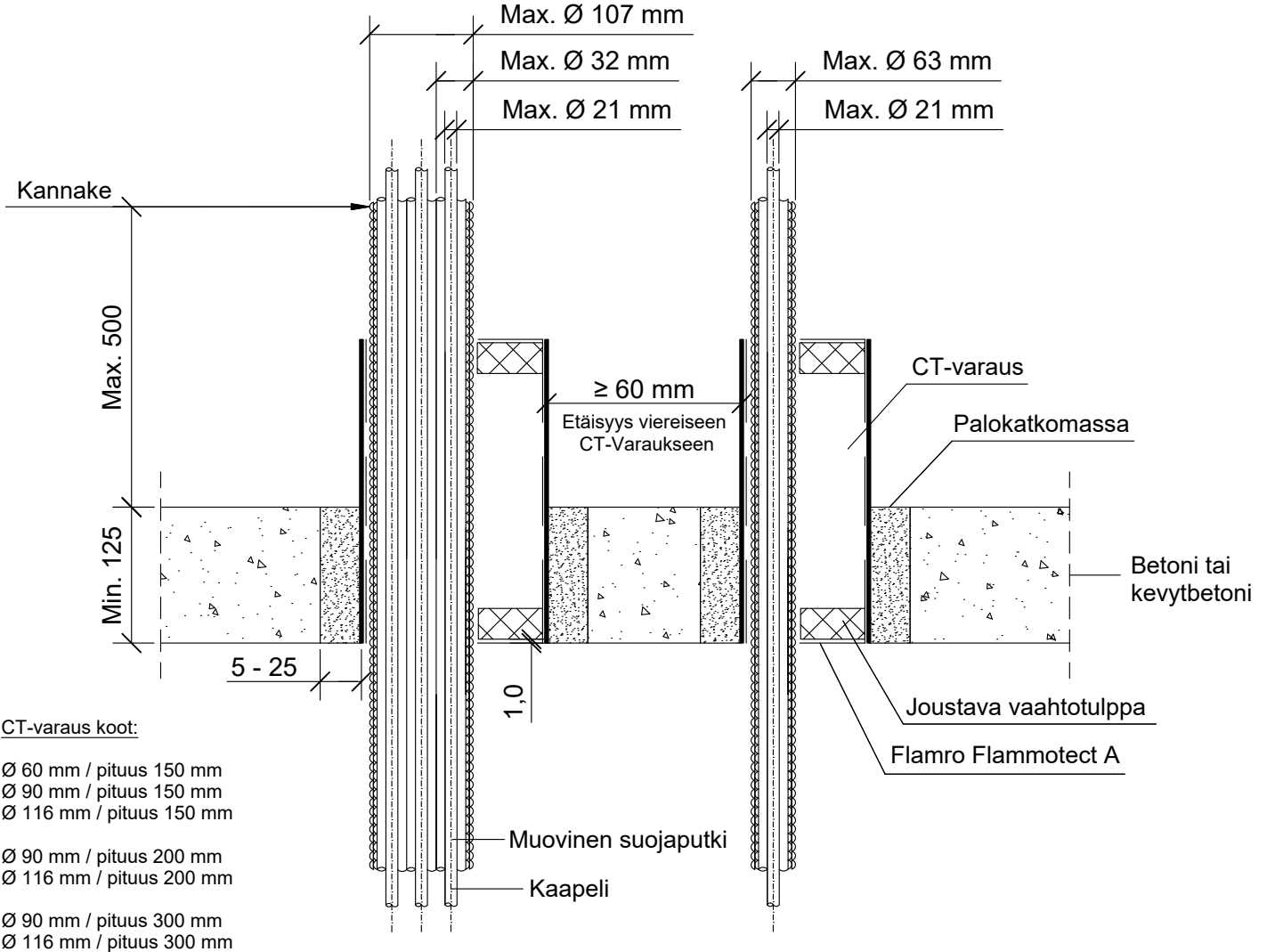
DET

CT-SL2

KOHDE

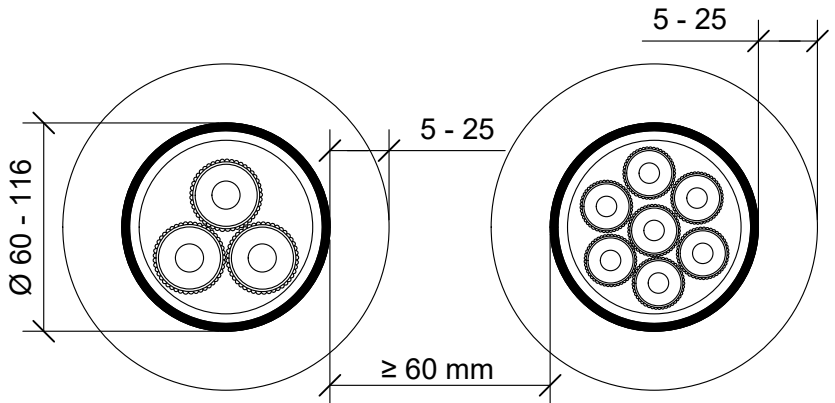
SISÄLTÖ
KAAPELILÄPIVIENIT BETONI VÄLIPOHJASSA

MUUT HUOMIOT:



*Rakenteen paksuus min. 200 mm

Muoviset suojaputket	CT 150
Max. koko	Paloluokka
Suojaputki max. Ø 40 mm, kaapeli max. Ø 21 mm.	EI90
Muoviset suojaputket	CT 200
Max. koko	Paloluokka
Suojaputki max. Ø 32 mm, kaapeli max. Ø 14 mm.	EI90
Muoviset suojaputket	CT 300
Max. koko	Paloluokka
Suojaputki max. Ø 63 mm, kaapeli max. Ø 21 mm.	EI120
Nippu max. Ø 107 mm, suojaputki max. Ø 32 mm, kaapeli max. Ø 21 mm.	EI120*



Etäisyys viereiseen CT-varaukseen min. 60 mm erillisissä läpivienneissä.

Hyväksyntä / Asiakirja	ETAG 026-2, EN 13501-2, ETA 22/0053
Max. aukon koko	CT-varausputken halkaisija + max. 50 mm
Palokatkonoinno / -kitti	Flamro Flammotect A, CT-varauksen vaahtotulpan tiivistys, paksuus ≥ 1,0 mm.
Palokatkomassa	Flamro Novasit BM tai A1- / A2-luokan palomaton materiaali esim sementti tai laasti.
Varausputki	CT-varaus 150, 200, 300, varausputki samaan tasoon välipohjarakenteen alapinnan kanssa.
Kannake	Max. 500 mm yläpuolelle välipohjarakennetta.
Tekniikan täyttöaste	CT-varaus 100%