



PK-TUOTE OY

PK-TUOTE OY
TARRANTIE 12
08500 LOHJA
PUH. +358 40 4143518
www.pktuote.fi

SUUNN. TYÖN NRO

PVM.

18.08.2024

PIIRTÄJÄ

MKY

OSASTOVARAKENNE

EI90

PALOKATKON PALOLUOKKA

EI90 EI120

DET

CT-SL8

KOHDE

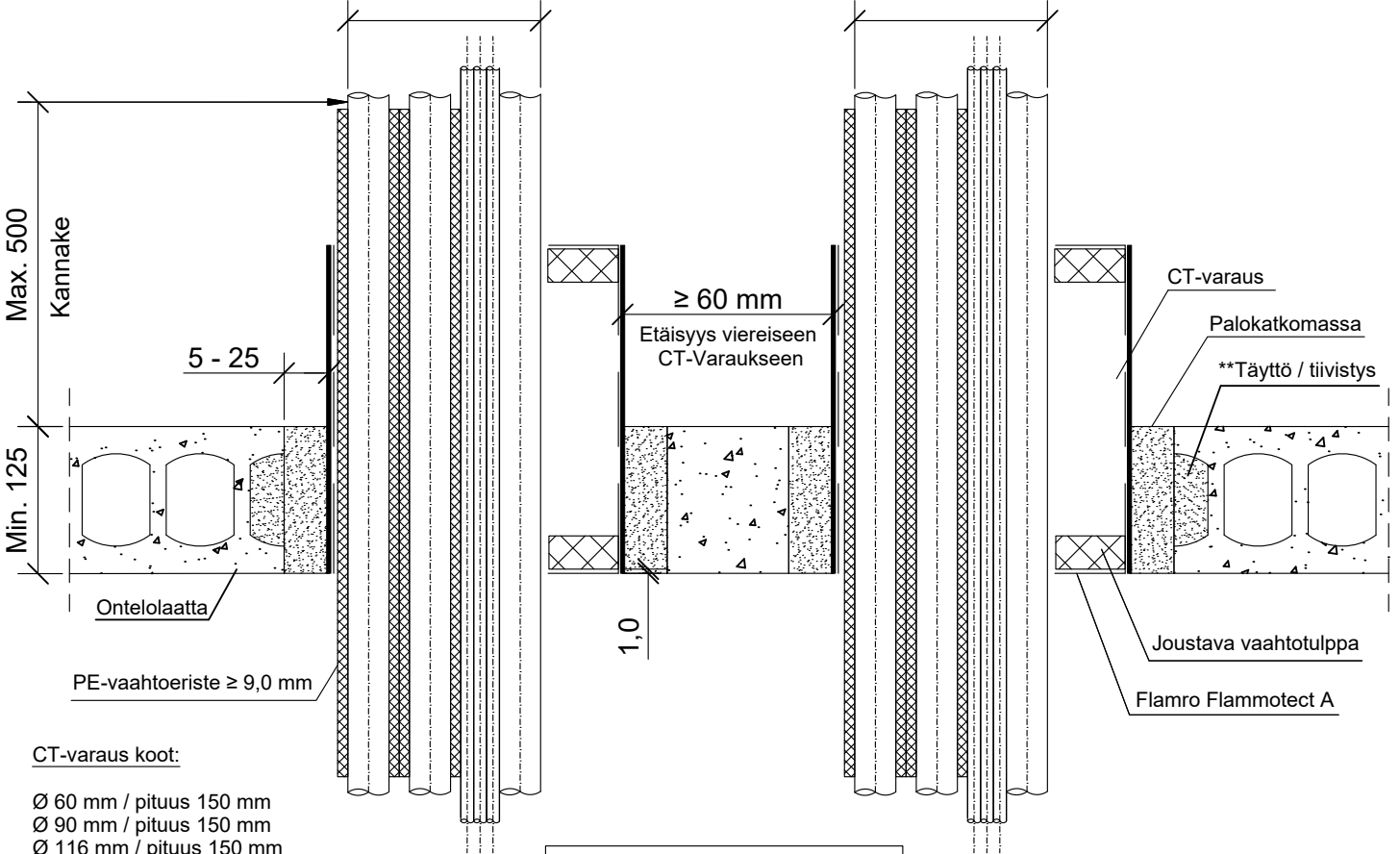
SISÄLTÖ

KAAPELILÄPIVIENTI ONTELOLAATTA VÄLIPOHJASSA
ILMALÄMPÖPUMPPU YKSIKÖN PUTKET JA KAAPELIT

MUUT HUOMIOT:

Kupariputki Ø 6-10 mm
Kupariputki Ø 10-18 mm
Kaapelit 3 kpl Ø 14 mm
Muoviputki PE Ø 25 mm

Kupariputki Ø 6-22 mm
Kupariputki Ø 6-22 mm
Kaapelit 3 kpl Ø 14 mm
Muoviputki PE Ø 25 mm



CT-varaus koot:

Ø 60 mm / pituus 150 mm
Ø 90 mm / pituus 150 mm
Ø 116 mm / pituus 150 mm

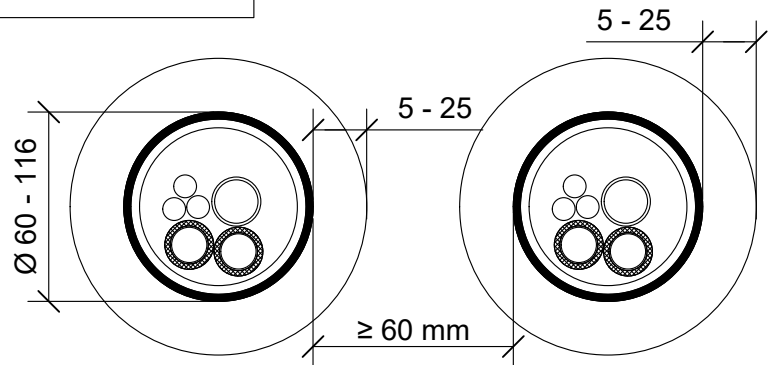
Ø 90 mm / pituus 200 mm
Ø 116 mm / pituus 200 mm

Ø 90 mm / pituus 300 mm
Ø 116 mm / pituus 300 mm

*Kivillaeristys pituus ≥ 250 mm x ≥ 30 mm,
yläpuolelle välipohjarakennetta.

Ilmalämpöpumppu yksikön putket ja kaapelit	CT 150 / 200 / 300
Max. koko	Paloluokka
Kaapelit Max. 3 kpl, Max. Ø 14 mm Muoviputki PE-100 Max. Ø 25 mm PE-eristetyt kupariputket Max. Ø 6 - 10 mm / Max. Ø 10 - 18 mm	EI90
Kaapelit Max. 3 kpl, Max. Ø 14 mm Muoviputki PE-100 Max. Ø 25 mm PE-eristetyt kupariputket Max. Ø 6 - 22 mm / Max. Ø 6 - 22 mm	EI120*

**Erillinen onteloiden tiivistys / täyttö
palamattomalla materiaalilla
ennen asennusta tarvittaessa.



Etäisyys viereiseen CT-varaukseen min. 60 mm erillisissä läpivienneissä.

Hyväksyntä / Asiakirja	ETAG 026-2, EN 13501-2, ETA 22/0053
Max. aukon koko	CT-varausputken halkaisija + max. 50 mm
Palokatkonpinnoite / -kitti	Flamro Flammotect A, CT-varauksen vaahtotulpan tiivistys, paksuus ≥ 1,0 mm.
Palokatkomassa	Flamro Novasit BM tai A1- / A2-luokan palomaton materiaali esim sementti tai laasti.
Varausputki	CT-varaus 150, 200, 300, varausputki samaan tasoon välipohjarakenteen alapinnan kanssa.
Kannake	Max. 500 mm yläpuolelle välipohjarakennetta.
Tekniikan täyttöaste	CT-varaus 100%