



PK-TUOTE OY

PK-TUOTE OY  
TARRANTIE 12  
08500 LOHJA  
PUH. +358 40 4143518  
www.pktuote.fi

SUUNN. TYÖN NRO

PVM.  
18.08.2024

PIIRTÄJÄ  
MKY

OSASTOIVARAKENNE

EI90

PALOKATKON PALOLUOKKA

EI90 EI120

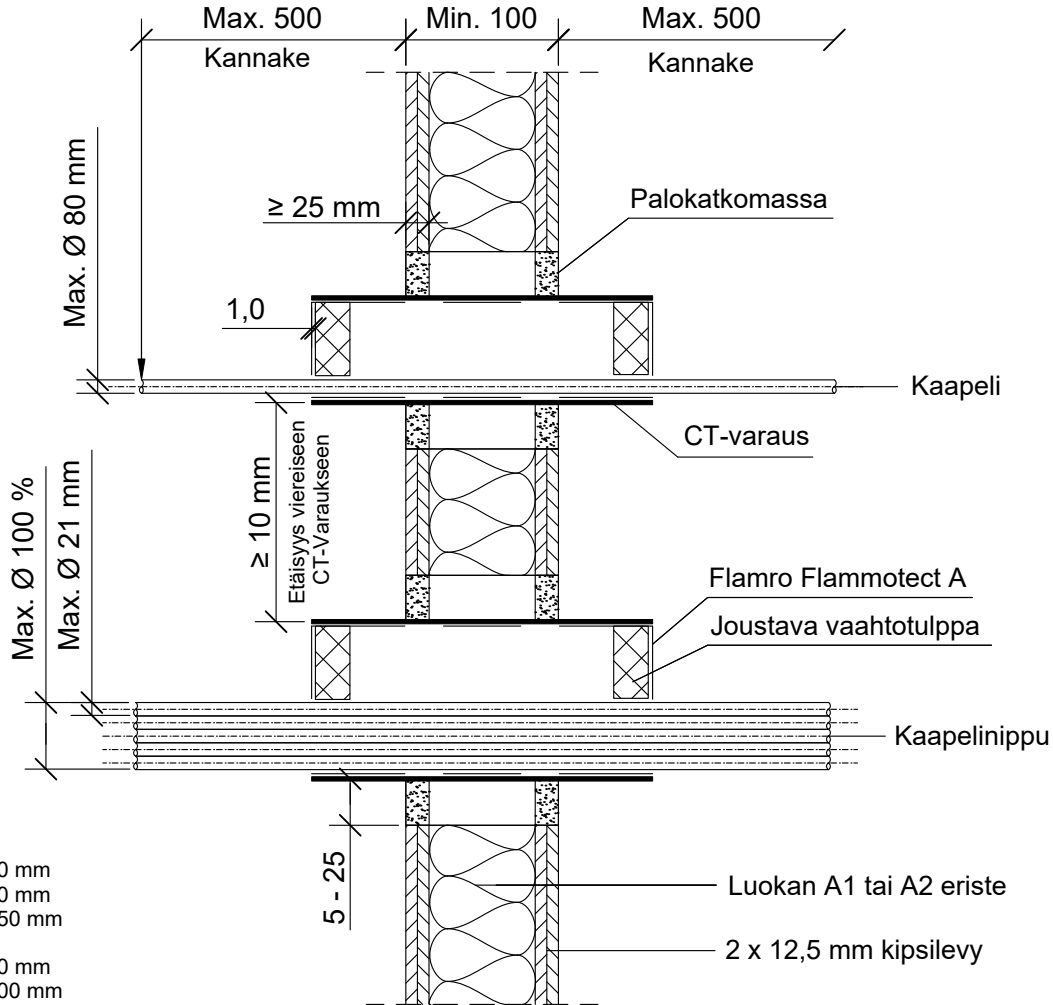
DET

CT-SS1

KOHDE

SISÄLTÖ  
KAAPELILÄPIVIENTI KIPSILEVYSEINÄSSÄ

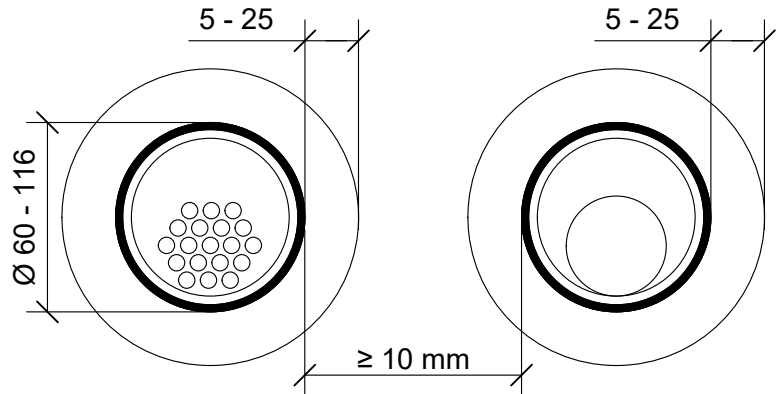
MUUT HUOMIOT:



CT-varaus koot:

- Ø 60 mm / pituus 150 mm
- Ø 90 mm / pituus 150 mm
- Ø 116 mm / pituus 150 mm
- Ø 90 mm / pituus 200 mm
- Ø 116 mm / pituus 200 mm
- Ø 90 mm / pituus 300 mm
- Ø 116 mm / pituus 300 mm

Kaapecti, Kaapectinippu	CT 150
Max. koko	Paloluokka
Kaapecti max. Ø 21 mm	EI90
Nippu max. Ø 100 %, kaapecti max. Ø 21 mm	
Kaapecti, Kaapectinippu	CT 200
Max. koko	Paloluokka
Kaapecti max. Ø 21 mm	EI120
Nippu max. Ø 100 %, kaapecti max. Ø 21 mm	
Kaapecti, Kaapectinippu	CT 300
Max. koko	Paloluokka
Kaapecti max. Ø 21 mm	EI120
Kaapecti max. Ø 80 mm	EI90
Nippu max. Ø 100 %, kaapecti max. Ø 21 mm	EI120



Etäisyys viereiseen CT-varaukseen min. 10 mm erillisissä läpiviennissä.

Hyväksyntä / Asiakirja	ETAG 026-2, EN 13501-2, ETA 22/0053
Max. aukon koko	CT-varausputken halkaisija + max. 50 mm
Palokatkonoinnoite / -kitti	Flamro Flammotect A, CT-varauksen vaahtotulpan tiivistys, paksuus ≥ 1,0 mm.
Palokatkomassa	Flamro Novasit BM tai A1- / A2-luokan palomaton materiaali esim sementti tai laasti.
Varausputki	CT-varaus 150, 200, 300 asennus keskitetysti rakenteeseen.
Kannake	Max. 500 mm molemmin puolin seinärakennetta CT-varausputken päästä.
Tekniikan täyttöaste	CT-varaus 100%