



PK-TUOTE OY

PK-TUOTE OY
TARRANTIE 12
08500 LOHJA
PUH. +358 40 4143518
www.pktuote.fi

SUUNN. TYÖN NRO

PVM.
18.08.2024

PIIRTÄJÄ
MKY

OSASTOIVARAKENNE

EI90 EI120

PALOKATKON PALOLUOKKA
EI90 EI120

DET

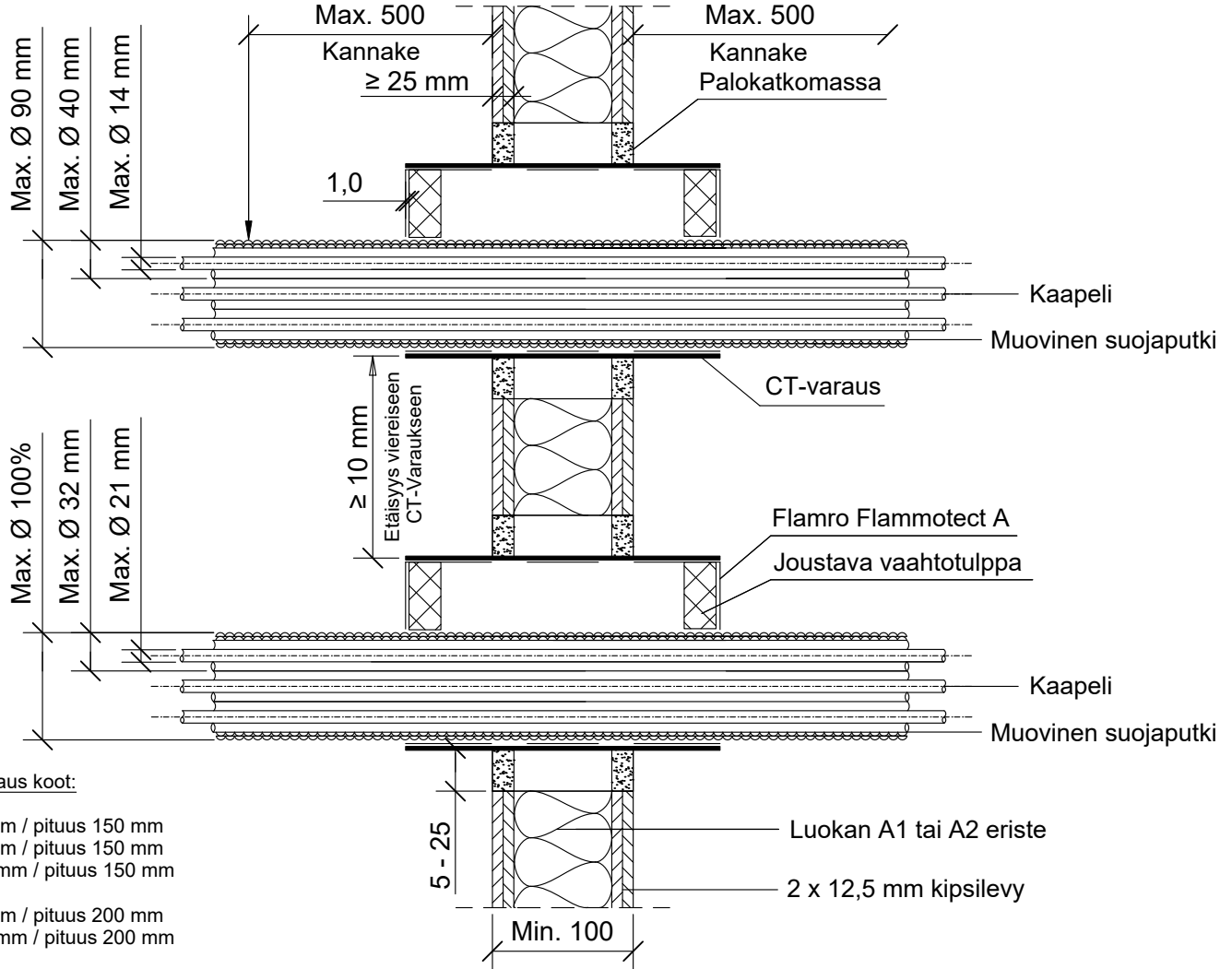
CT-SS2

KOHDE

SISÄLTÖ

KAAPELILÄPVIENIT KIPSILEVYSEINÄSSÄ
MUOVISET SUOJAPUTKET

MUUT HUOMIOT:

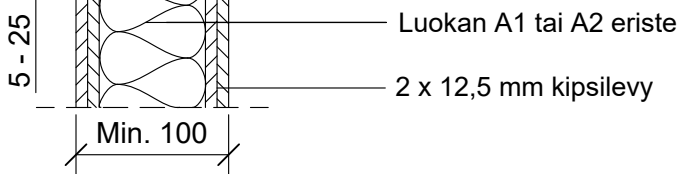


CT-varaus koot:

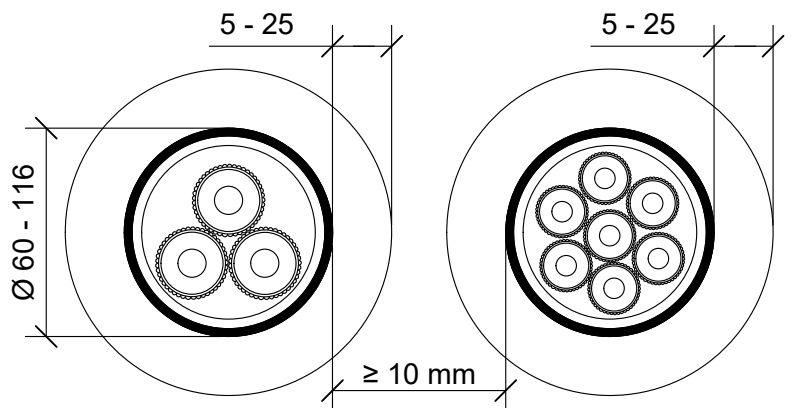
Ø 60 mm / pituus 150 mm
Ø 90 mm / pituus 150 mm
Ø 116 mm / pituus 150 mm

Ø 90 mm / pituus 200 mm
Ø 116 mm / pituus 200 mm

Ø 90 mm / pituus 300 mm
Ø 116 mm / pituus 300 mm



Muoviset suoja putket	CT 150
Max. koko	Paloluokka
Nippu max. Ø 90 mm, suoja putki max. Ø 40 mm, kaapeli max. Ø 21 mm.	EI90
Muoviset suoja putket	CT 200
Max. koko	Paloluokka
Nippu max. Ø 90 mm, suoja putki max. Ø 40 mm, kaapeli max. Ø 21 mm.	EI120
Nippu max. Ø 100 %, Suoja putki max. Ø 32 mm, kaapeli max. Ø 21 mm.	
Muoviset suoja putket	CT 300
Max. koko	Paloluokka
Nippu max. Ø 90 mm, suoja putki max. Ø 40 mm, kaapeli max. Ø 21 mm.	EI120
Nippu max. Ø 100 %, Suoja putki max. Ø 32 mm, kaapeli max. Ø 21 mm.	EI120



Etäisyys viereiseen CT-varaukseen min. 10 mm erillisissä läpiviennissä.

Hyväksyntä / Asiakirja	ETAG 026-2, EN 13501-2, ETA 22/0053
Max. aukon koko	CT-varausputken halkaisija + max. 50 mm
Palokatkoninnoite / -kitti	Flamro Flammotect A, CT-varauksen vaahtotulpan tiivistys, paksuus ≥ 1,0 mm.
Palokatkomassa	Flamro Novasit BM tai A1- / A2-luokan palomaton materiaali esim sementti tai laasti.
Varausputki	CT-varaus 150, 200, 300 asennus keskitetysti rakenteeseen.
Kannake	Max. 500 mm molemmin puolin seinärakennetta CT-varausputken päästä.
Tekniikan täyttöaste	CT-varaus 100%