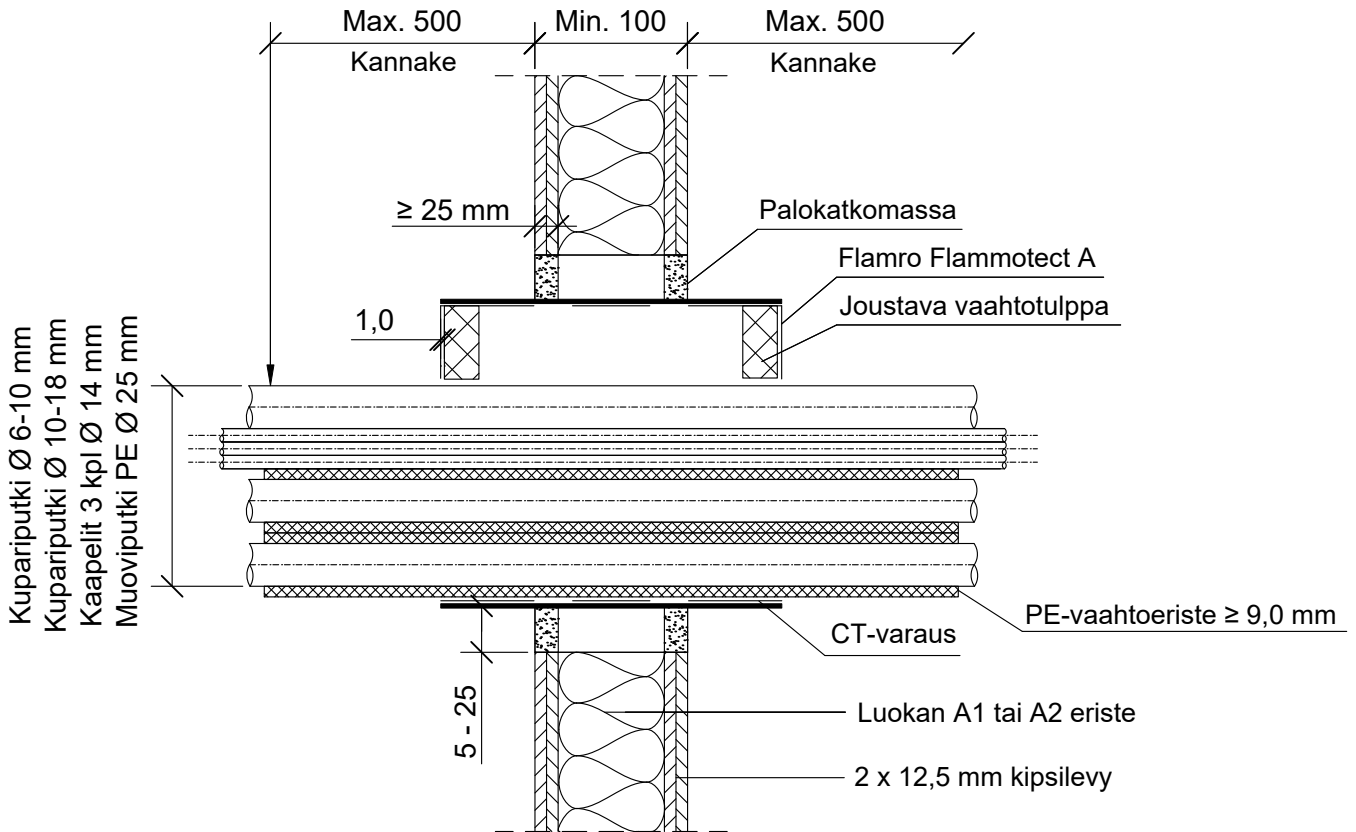


KOHDE

SISÄLTÖ
 KAAPELILÄPIVIENTI KIPSILEVYSEINÄSSÄ
 ILMALÄMPÖPUMPPU YKSIKÖN PUTKET JA KAAPELIT

MUUT HUOMIOT:

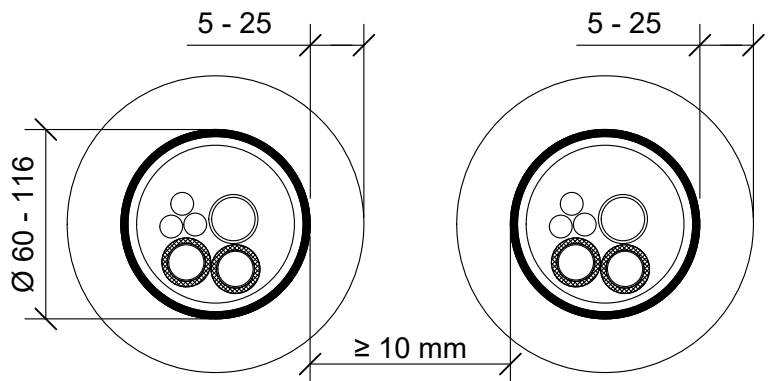

Pyro-Safe CT koot:

 Ø 60 mm / pituus 150 mm
 Ø 90 mm / pituus 150 mm
 Ø 116 mm / pituus 150 mm

 Ø 90 mm / pituus 200 mm
 Ø 116 mm / pituus 200 mm

 Ø 90 mm / pituus 300 mm
 Ø 116 mm / pituus 300 mm

Ilmalämpöpumppu yksikön putket ja kaapelit	CT 150 / 200 / 300
Max. koko	Paloluokka
Kaapelit Max. 3 kpl, Max. Ø 14 mm Muoviputki PE-100 Max. Ø 25 mm PE-eristetyt kupariputket Max. Ø 6 - 10 mm / Max. Ø 10 - 18 mm	EI90



Etäisyys viereiseen CT-varaukseen min. 10 mm erillisissä läpiviennissä.

Hyväksyntä / Asiakirja	ETAG 026-2, EN 13501-2, ETA 22/0053
Max. aukon koko	CT-varausputken halkaisija + max. 50 mm
Palokatkonpinnoite / -kitti	Flamro Flammotect A, CT-varauksen vaahtotulpan tiivistys, paksuus ≥ 1,0 mm.
Palokatkomassa	Flamro Novasit BM tai A1- / A2-luokan palomaton materiaali esim sementti tai laasti.
Varausputki	CT-varaus 150, 200, 300 asennus keskitetysti rakenteeseen.
Kannake	Max. 500 mm molemmin puolin seinärakennetta CT-varausputken päästä.
Tekniikan täyttöaste	CT-varaus 100%