



PK-TUOTE OY

PK-TUOTE OY
TARRANTIE 12
08500 LOHJA
PUH. +358 40 4143518
www.pktuote.fi

SUUNN. TYÖN NRO

PVM.
10.09.2024

PIIRTÄJÄ
MKY

OSASTOIVARAKENNE

EI90

PALOKATKON PALOLUOKKA
EI90 EI120

DET

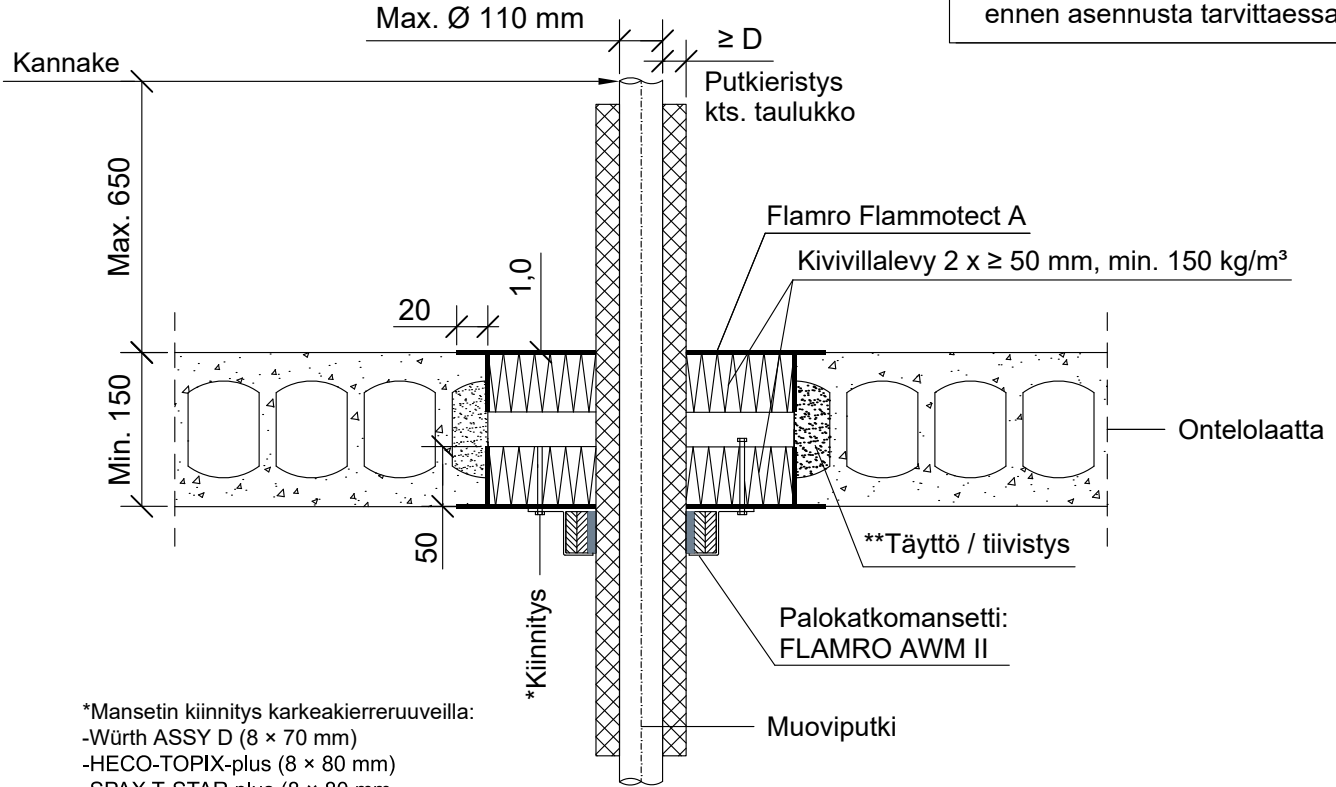
FLA-2x50-PL7

KOHDE

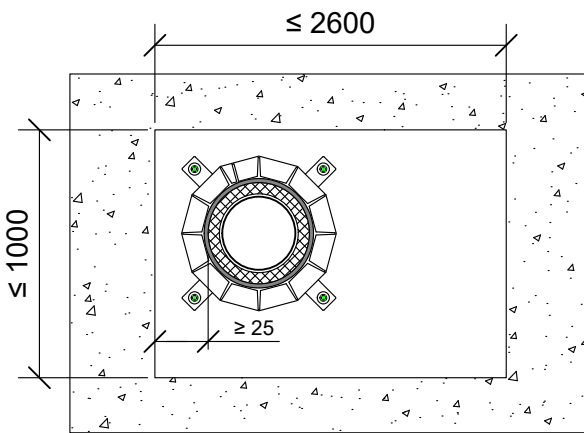
SISÄLTÖ
PUTKILÄPIVIENTI ONTELOLAATTA VÄLIPOHJASSA
MUOVIPUTKI

MUUT HUOMIOT:

**Erillinen onteloiden tiivistys / täyttö palamattomalla materiaalilla ennen asennusta tarvittaessa.



*Mansetin kiinnitys karkeakierruueilla:
-Würth ASSY D (8 x 70 mm)
-HECO-TOPIX-plus (8 x 80 mm)
-SPAX T-STAR plus (8 x 80 mm)
tai vastaava



Putkityyppi	Max. putki koko	Solukumieriste paksuus (D)	Paloluokka
Muoviputki PP	Ø 32 - 50 mm	6.0 mm	EI120
		6.0 - 32.0 mm	EI90
	Ø 63 - 75 mm	6.0 mm	EI120
		6.0 - 32.0 mm	EI90
Ø 90 - 110 mm	6.0 - 32.0 mm	EI120	

Hyväksyntä / Asiakirja	ETAG 026-2, EN 13501-2, ETA 22/0052, ETA 17/0753
Max. aukon koko	1000 x 2600 mm / ei määritetty x 800 mm
Palokatkonpinoite / -kitti	Flamro Flammotect A, kivivillalevyn pinnassa paksuus ≥ 1,0 mm.
Kivivillalevy	Kivivillalevy ≥ 50 mm, tiheys min. 150 kg/m ³ . Asennetaan Flammotect A:lla molemmin puolin välipohjarakennetta. Tyhjien välien täyttö sullontavillalla.
Palokatkomansetti	Flamro AWM II
Putkieristys	Solukumieriste, eristys jatkuva
Kannake	Max. 650 mm yläpuolella välipohjarakennetta.
Tekniikan täyttöaste	Max. 60% aukon pinta-alasta