

**PK-TUOTE OY**

PK-TUOTE OY
TARRANTIE 12
08500 LOHJA
PUH. +358 40 4143518
www.pktuote.fi

SUUNN. TYÖN NRO

OSASTOIVARAKENNE

DET

PVM.

PIIRTÄJÄ

PALOKATKON PALOLUOKKA

FLA-2x50-PL8

10.09.2024

MKY

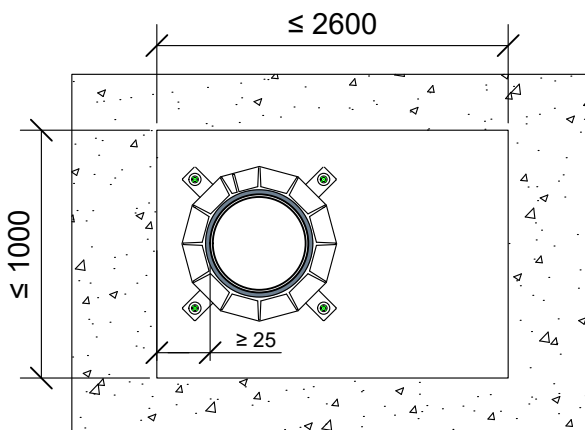
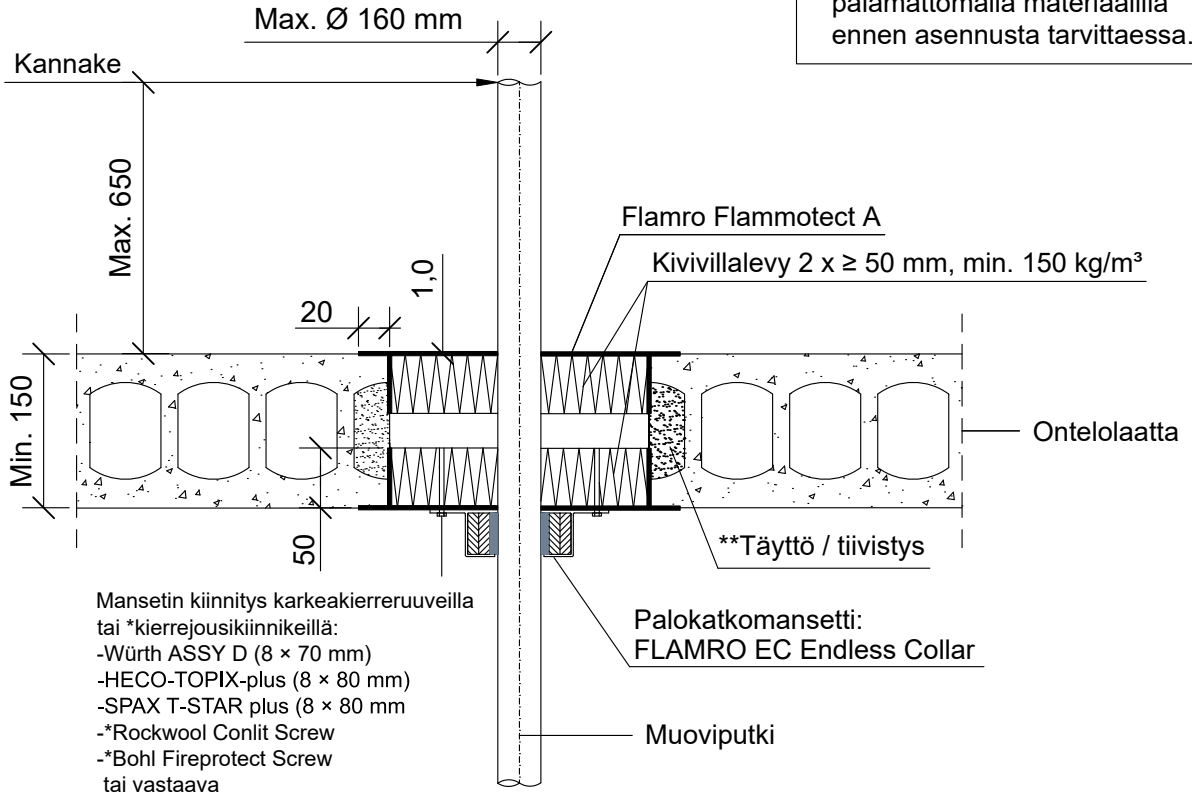
EI90 EI120

KOHDE

SISÄLTÖ
PUTKILÄPIVIEN TI ONTELOLAATTA VÄLIPOHJASSA
MUOVIPUTKET

MUUT HUOMIOT:

****Erillinen onteloiden tiivistys / täyttö
palamattomalla materiaalilla
ennen asennusta tarvittaessa.**



*Kiinnitys kierrejousikiinnikkeillä

Rockwool Conlit Screw tai Bohl Fireprotect Screw

Paloluokka vaihtelee putken halkaisijan ja seinämän
paksuuden mukaan. Katso ETA 22/0052 / asennushoje.

Putkityyppi	Max. koko	Paloluokka
REHAU RAUPIANO PLUS	Ø 75 - 90 mm	EI120
Geberit Silent PP	Ø 32 - 50 mm	EI90
Wavin Sitech+	Ø 32 - 110 mm	

Putkityyppi	Max. koko	Seinämän paksuus	Paloluokka
Muoviputki PVC	Ø 32 - 160 mm	1.8 - 5.6 mm	EI120
Muoviputki PE-HD, ABS, SAN+PVC	Ø 40 - 110 mm	1.8 - 4.6 mm	EI90
Muoviputki PP	Ø 40 - 110 mm	1.8 - 10.0 mm	EI90 - EI120

Hyväksyntä / Asiakirja	ETAG 026-2, EN 13501-2, ETA 22/0052, ETA 22/0054
Max. aukon koko	1000 x 2600 mm / ei määritetty x 800 mm
Palokatkonoinne / -kitti	Flamro Flammotect A, kivivillalevyn pinnassa paksuus ≥ 1,0 mm.
Kivivillalevy	Kivivillalevy ≥ 50 mm, tiheys min. 150 kg/m ³ . Asennetaan Flammotect A:lla molemmin puolin välipohjarakennetta. Tyhjien välien täyttö sullontavillalla.
Palokatkomansetti	FLAMRO EC Endless Collar
Kannake	Max. 650 mm yläpuolella välipohjarakennetta.
Tekniikan täyttöaste	Max. 60% aukon pinta-alasta