



PK-TUOTE OY

PK-TUOTE OY
TARRANTIE 12
08500 LOHJA
PUH. +358 40 4143518
www.pktuote.fi

SUUNN. TYÖN NRO

PVM.

10.09.2024

PIIRTÄJÄ

MKY

OSASTOIVARAKENNE

EI90

PALOKATKON PALOLUOKKA

EI90 EI120

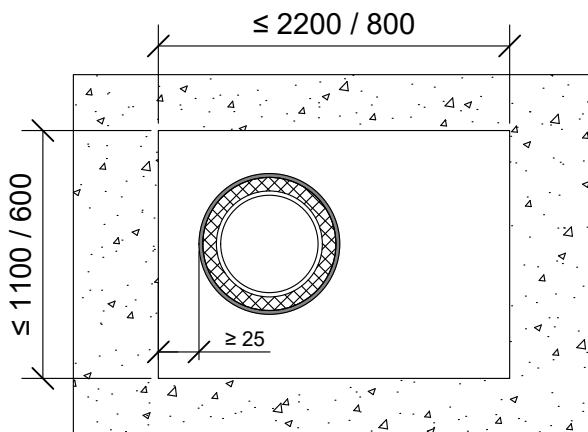
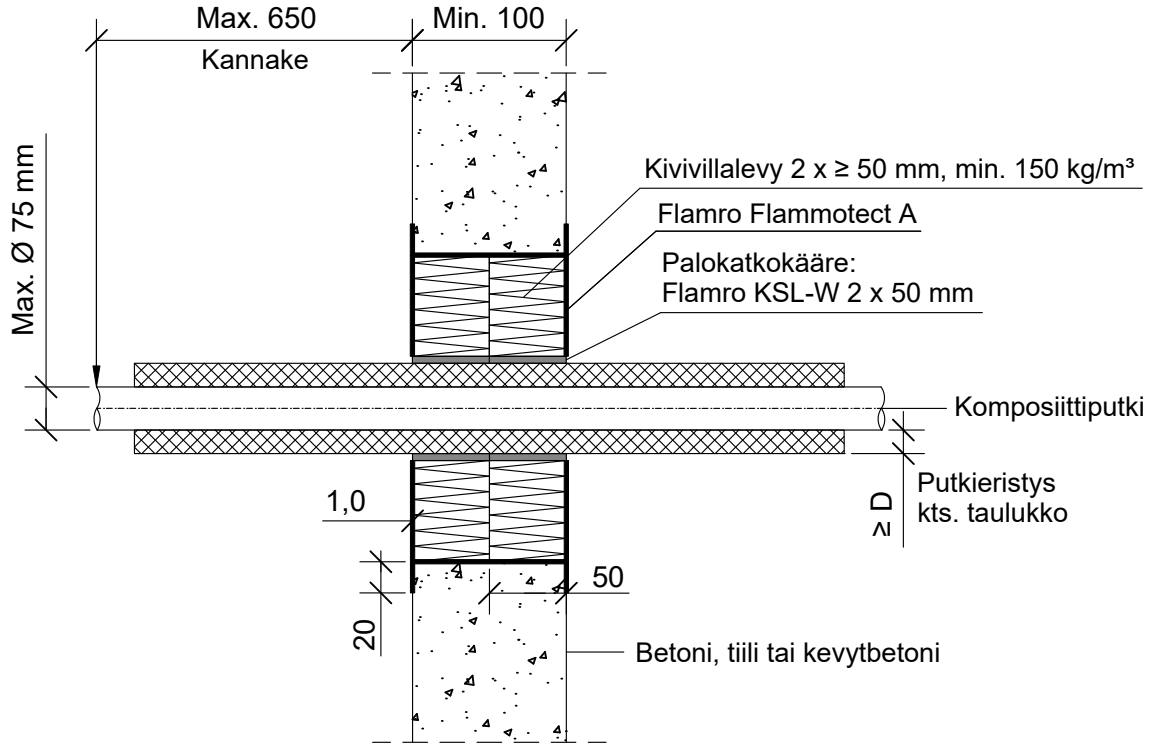
DET

FLA-2x50-PS10

KOHDE

SISÄLTÖ
PUTKILÄPIVIENTI BETONISEINÄSSÄ (Osa 1/2)
KOMPOSIITTIPUTKI

MUUT HUOMIOT:



Hyväksyntä / Asiakirja	ETAG 026-2, EN 13501-2, ETA 22/0052, ETA 18/0885
Max. aukon koko	1100 x 2200 mm, ilman aukon kehystä / kaulusta 600 x 800 mm.
Palokatkonpinnoite / -kitti	Flamro Flammotect A, kivivillalevyn pinnassa paksuus ≥ 1,0 mm.
Palokatkokääre	Flamro KSL-W 50 mm, molemmin puolin seinärakennetta. Rautalankakiinnitys.
Kivivillalevy	Kivivillalevy ≥ 50 mm, tiheys min. 150 kg/m ³ . Asennetaan Flammotect A:lla molemmin puolin seinärakennetta. Tyhjien välien täyttö sullontavillalla.
Putkieristys	Solukumieristys, eristys jatkuva.
Kannake	Max. 650 mm molemmin puolin seinärakennetta.
Tekniikan täyttöaste	Max. 60% aukon pinta-alasta



PK-TUOTE OY

PK-TUOTE OY
TARRANTIE 12
08500 LOHJA
PUH. +358 40 4143518
www.pktuote.fi

SUUNN. TYÖN NRO

OSASTOIVARAKENNE

DET

EI120

FLA-2x50-PS10

PVM.

10.09.2024

PIIRTÄJÄ

MKY

PALOKATKON PALOLUOKKA

EI120

KOHDE

SISÄLTÖ
PUTKILÄPIVIENTI BETONISEINÄSSÄ (Osa 2/2)
KOMPOSIITTIPUTKI
TAULUKOT

MUUT HUOMIOT:

Komposiittiputki		Putkieristys: Solukumieriste	Palokatkokääre: Flamro KSL-W				
Putkityyppi	Max. putki koko	Paksuus (D)	Pituus	Ulkopuolella	Sisäpuolella	Kierrokset	Paloluokka
Geberit Mepla	Ø 16 mm	8.0 - 32.0 mm	50 mm	0 mm	50 mm	1	EI120
	Ø 20 mm						
	Ø 26 mm	8.5 - 35.0 mm				2	
	Ø 32 mm						
	Ø 40 mm	9.0 - 35.0 mm				1	
	Ø 50 mm						
	Ø 63 mm	9.0 - 39.0 mm				2	EI90
Ø 75 mm	9.5 mm 9.5 - 40.5 mm						
REHAU RAUTITAN Stabil	Ø 16 mm	8.0 - 32.0 mm	50 mm	0 mm	50 mm	1	EI120
	Ø 20 mm						
	Ø 25 mm	8.5 - 35.0 mm					
	Ø 32 mm						
Ø 40 mm	9.0 - 35.0 mm	1					
Ø 20 mm						8.0 - 32.0 mm	
Ø 25 mm	8.5 - 35.0 mm						
Ø 32 mm		9.5 - 35.0 mm					
Ø 50 mm	9.5 - 35.0 mm						
Ø 63 mm		9.0 - 39.0 mm					
Ø 75 mm	9.0 - 40.5 mm						
Henco		Ø 32 mm	8.0 - 32.0 mm	1			