



PK-TUOTE OY

PK-TUOTE OY
TARRANTIE 12
08500 LOHJA
PUH. +358 40 4143518
www.pktuote.fi

SUUNN. TYÖN NRO

OSASTOVARAKENNE

DET

PVM.

PIIRTÄJÄ

PALOKATKON PALOLUOKKA

FLA-2x50-PS2

10.09.2024

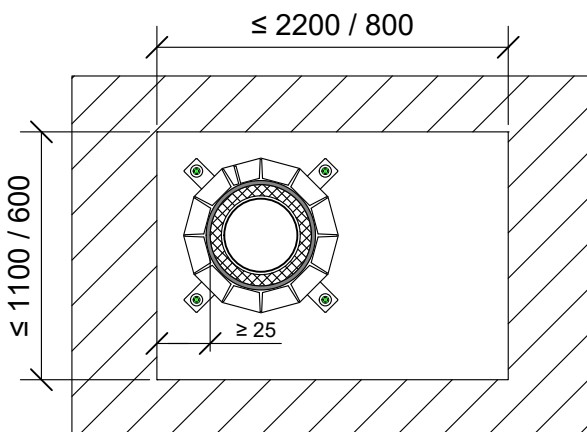
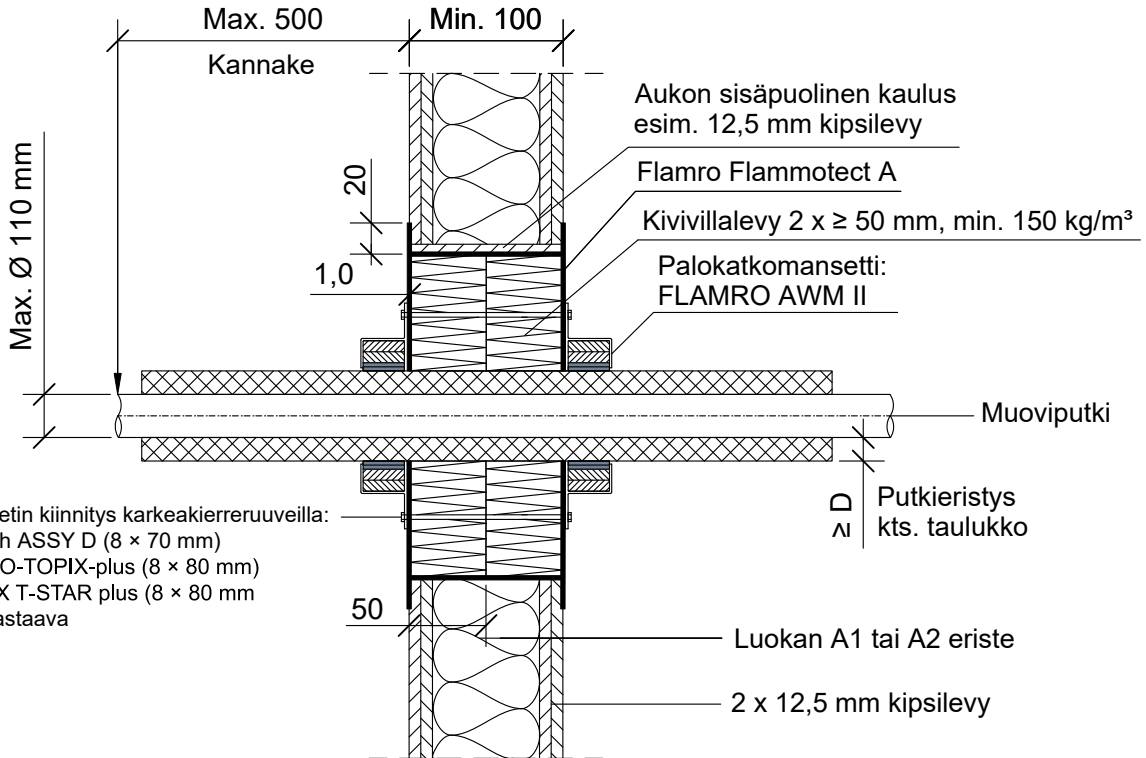
MKY

EI120

KOHDE

SISÄLTÖ
PUTKILÄPIVIEN TI KIPSILEVYSEINÄSSÄ
MUOVIPUTKI

MUUT HUOMIOT:



| Putkityyppi | Max. putki koko | Solukumieriste paksuus (D) | Paloluokka |
|---------------|-----------------|----------------------------|------------|
| Muoviputki PP | Ø 32 - 50 mm | 6.0 - 32.0 mm | EI120 |
| | Ø 63 - 75 mm | | |
| | Ø 90 - 110 mm | | |

| | |
|-----------------------------|--|
| Hyväksyntä / Asiakirja | ETAG 026-2, EN 13501-2, ETA 22/0052, ETA 17/0753 |
| Max. aukon koko | 1100 x 2200 mm, ilman aukon kehystä / kaulusta 600 x 800 mm. |
| Palokatkonoinneite / -kitti | Flamro Flammotect A, kivivillalevyn pinnassa paksuus ≥ 1,0 mm. |
| Kivivillalevy | Kivivillalevy ≥ 50 mm, tiheys min. 150 kg/m³. Asennetaan Flammotect A:lla molemmin puolin seinärakennetta. Tyhjien välien täyttö sullontavillalla. |
| Palokatkomansetti | Flamro AWM II |
| Putkieristys | Solukumieriste, eristys jatkuva |
| Kannake | Max. 500 mm molemmin puolin seinärakennetta. |
| Tekniikan täyttöaste | Max. 60% aukon pinta-alasta |