



PK-TUOTE OY

PK-TUOTE OY  
TARRANTIE 12  
08500 LOHJA  
PUH. +358 40 4143518  
www.pktuote.fi

SUUNN. TYÖN NRO

PVM.  
10.09.2024

PIIRTÄJÄ  
MKY

OSASTOVARAKENNE

EI90

PALOKATKON PALOLUOKKA  
EI90 EI120

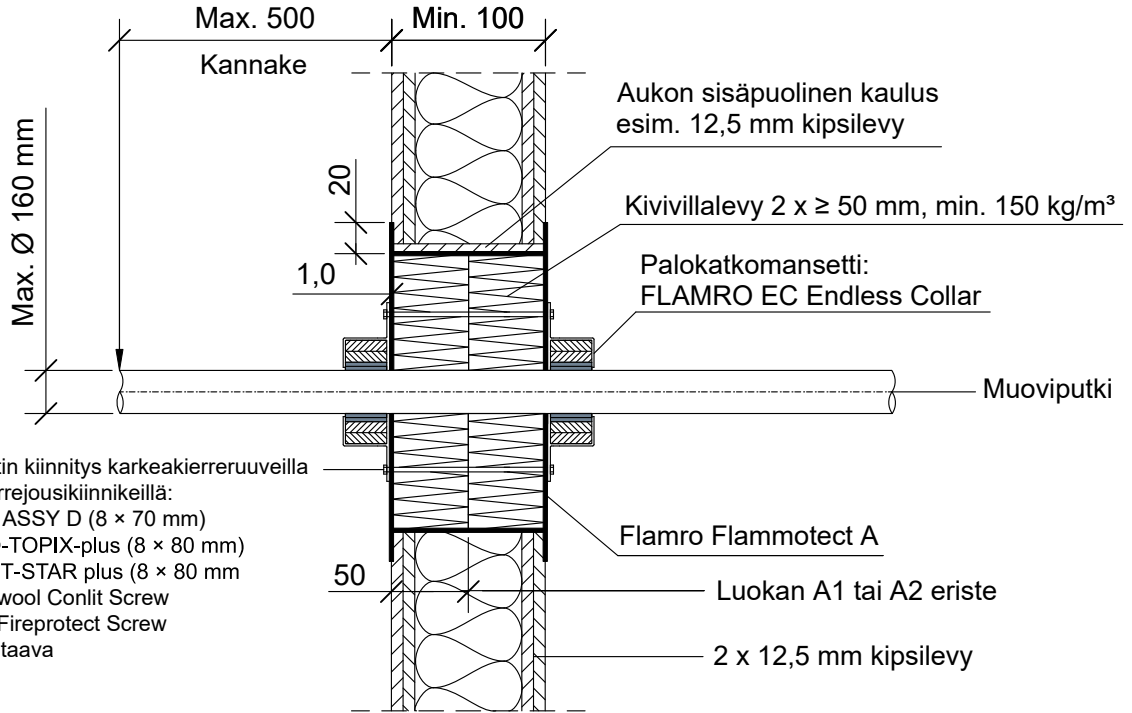
DET

FLA-2x50-PS3

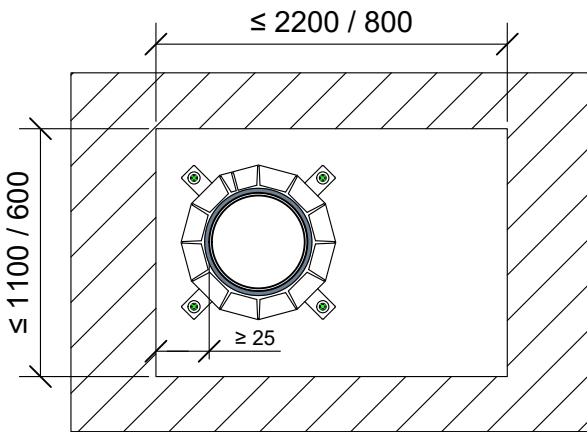
KOHDE

SISÄLTÖ  
PUTKILÄPIVIEN TI KIPSILEVYSEINÄSSÄ  
MUOVIPUTKET

MUUT HUOMIOT:



Mansetin kiinnitys karkeakierrerveilla tai \*kierrejousikiinnikkeillä:  
-Würth ASSY D (8 x 70 mm)  
-HECO-TOPIX-plus (8 x 80 mm)  
-SPAX T-STAR plus (8 x 80 mm)  
-\*Rockwool ConlIt Screw  
-\*Bohl Fireprotect Screw  
tai vastaava



\*Kiinnitys kierrejousikiinnikkeillä  
Rockwool ConlIt Screw tai Bohl Fireprotect Screw

Putkityyppi	Max. koko	Seinämän paksuus	Paloluokka
Muoviputki PVC	Ø 32 - 160 mm	1.8 - 11.9 mm	EI90
Muoviputki PE-HD, ABS, SAN+PVC	Ø 40 - 50 mm	1.8 - 4.6 mm	EI120
	Ø 63 - 110 mm	2.2 - 3.8 mm	EI90
Muoviputki PP	Ø 90 - 110 mm	2.7 mm	EI120

Putkityyppi	Max. koko	Paloluokka
POLOPLAST POLO-KAL NG / XS	Ø 90 - 110 mm	EI90
	Ø 90 - 160 mm	EI120*
REHAU RAUPIANO PLUS	Ø 75 - 90 mm	EI90
	Ø 90 - 160 mm	EI120*
Geberit Silent PP	Ø 90 - 110 mm	EI90
	Ø 32 - 110 mm	EI120*
Wavin Sitech+	Ø 32 - 110 mm	EI90
	Ø 32 - 50 mm	EI120*

Hyväksyntä / Asiakirja	ETAG 026-2, EN 13501-2, ETA 22/0052, ETA 22/0054
Max. aukon koko	1100 x 2200 mm, ilman aukon kehystä / kaulusta 600 x 800 mm.
Palokatkopinnoite / -kitti	Flamro Flammotect A, kivivillalevyn pinnassa paksuus ≥ 1,0 mm.
Kivivillalevy	Kivivillalevy ≥ 50 mm, tiheys min. 150 kg/m³. Asennetaan Flammotect A:lla molemmin puolin seinärakennetta. Tyhjien välien täyttö sullontavillalla.
Palokatkomansetti	FLAMRO EC Endless Collar
Kannake	Max. 500 mm molemmin puolin seinärakennetta.
Tekniikan täyttöaste	Max. 60% aukon pinta-alasta