

**PK-TUOTE OY**

PK-TUOTE OY
TARRANTIE 12
08500 LOHJA
PUH. +358 40 4143518
www.pktuote.fi

SUUNN. TYÖN NRO

OSASTOIVARAKENNE

DET

PVM.

PIIRTÄJÄ

PALOKATKON PALOLUOKKA

FLA-2x50-PS6

10.09.2024

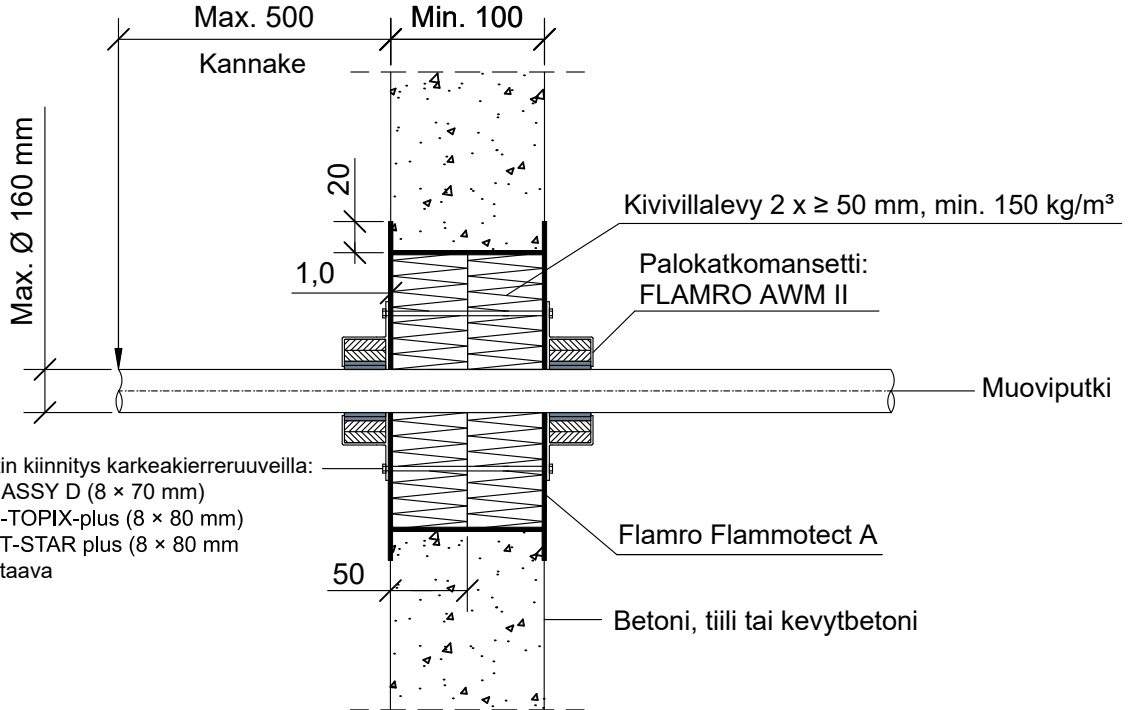
MKY

EI90 EI120

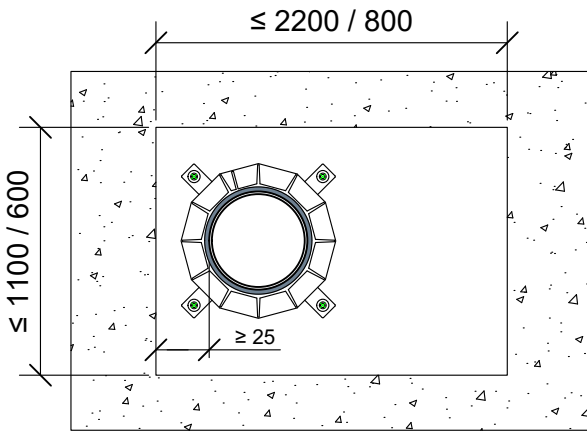
KOHDE

SISÄLTÖ
PUTKILÄPIVIEN TI BETONISEINÄSSÄ
MUOVIPUTKET

MUUT HUOMIOT:



Mansetin kiinnitys karkeakierruuvilla:
-Würth ASSY D (8 x 70 mm)
-HECO-TOPIX-plus (8 x 80 mm)
-SPAX T-STAR plus (8 x 80 mm)
tai vastaava



Paloluokka vaihtelee putken halkaisijan ja seinämän paksuuden mukaan. Katso ETA 22/0052 / asennusohje.

Putkityyppi	Max. koko	Seinämän paksuus	Paloluokka
Muoviputki PVC	Ø 32 - 125 mm	1.8 - 12.3 mm	EI90 - EI120
Muoviputki PE-HD, ABS, SAN+PVC	Ø 32 - 160 mm	1.8 - 14.6 mm	
Muoviputki PP	Ø 32 - 110 mm	1.8 - 8.2 mm	EI90 - EI120
	Ø 125 - 160 mm	2.7 - 11.4 mm	EI90

Putkityyppi	Max. koko	Paloluokka
REHAU RAUPIANO LIGHT	Ø 160 mm	EI120
REHAU RAUSILENTO		
REHAU RAUPIANO PLUS		
CONEL DRAIN	Ø 110 mm	EI90
Geberit Silent-db20	Ø 110 mm	
Geberit Silent Pro, PP	Ø 160 mm	EI120
POLOPLAST POLO-KAL NG / XS	Ø 160 mm	
POLOPLAST POLO-KAL 3S	Ø 110 mm	EI90
Wavin AS / AS+	Ø 160 mm	
Wavin Sitech+	Ø 160 mm	
GF Silenta Premium	Ø 160 mm	EI120
Hakan Silenta Premium	Ø 160 mm	
Valsir Triplus	Ø 160 mm	
Pipelife MASTER 3 PLUS	Ø 160 mm	EI90
KE KELIT PHONEX AS	Ø 160 mm	

Hyväksyntä / Asiakirja	ETAG 026-2, EN 13501-2, ETA 22/0052, ETA 17/0753
Max. aukon koko	1100 x 2200 mm, ilman aukon kehystä / kaulusta 600 x 800 mm.
Palokatkopinnoite / -kitti	Flamro Flammotect A, kivivillalevyn pinnassa paksuus ≥ 1,0 mm.
Kivivillalevy	Kivivillalevy ≥ 50 mm, tiheys min. 150 kg/m³. Asennetaan Flammotect A:lla molemmin puolin seinärakennetta. Tyhjien välien täyttö sullontavillalla.
Palokatkomansetti	Flamro AWM II
Kannake	Max. 500 mm molemmin puolin seinärakennetta.
Tekniikan täyttöaste	Max. 60% aukon pinta-alasta