



PK-TUOTE OY

PK-TUOTE OY  
TARRANTIE 12  
08500 LOHJA  
PUH. +358 40 4143518  
www.pktuote.fi

SUUNN. TYÖN NRO

PVM.  
10.09.2024

PIIRTÄJÄ  
MKY

OSASTOIVARAKENNE

EI90

PALOKATKON PALOLUOKKA  
EI90 EI120

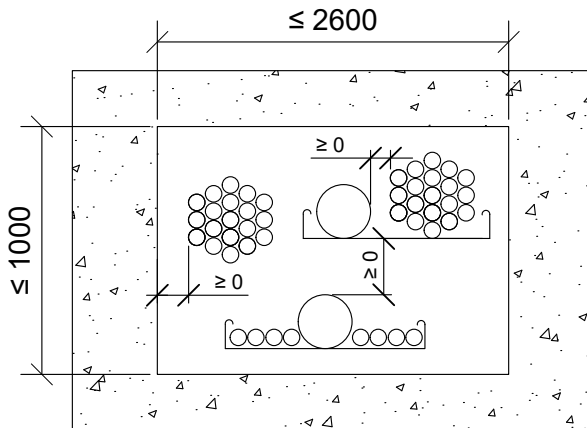
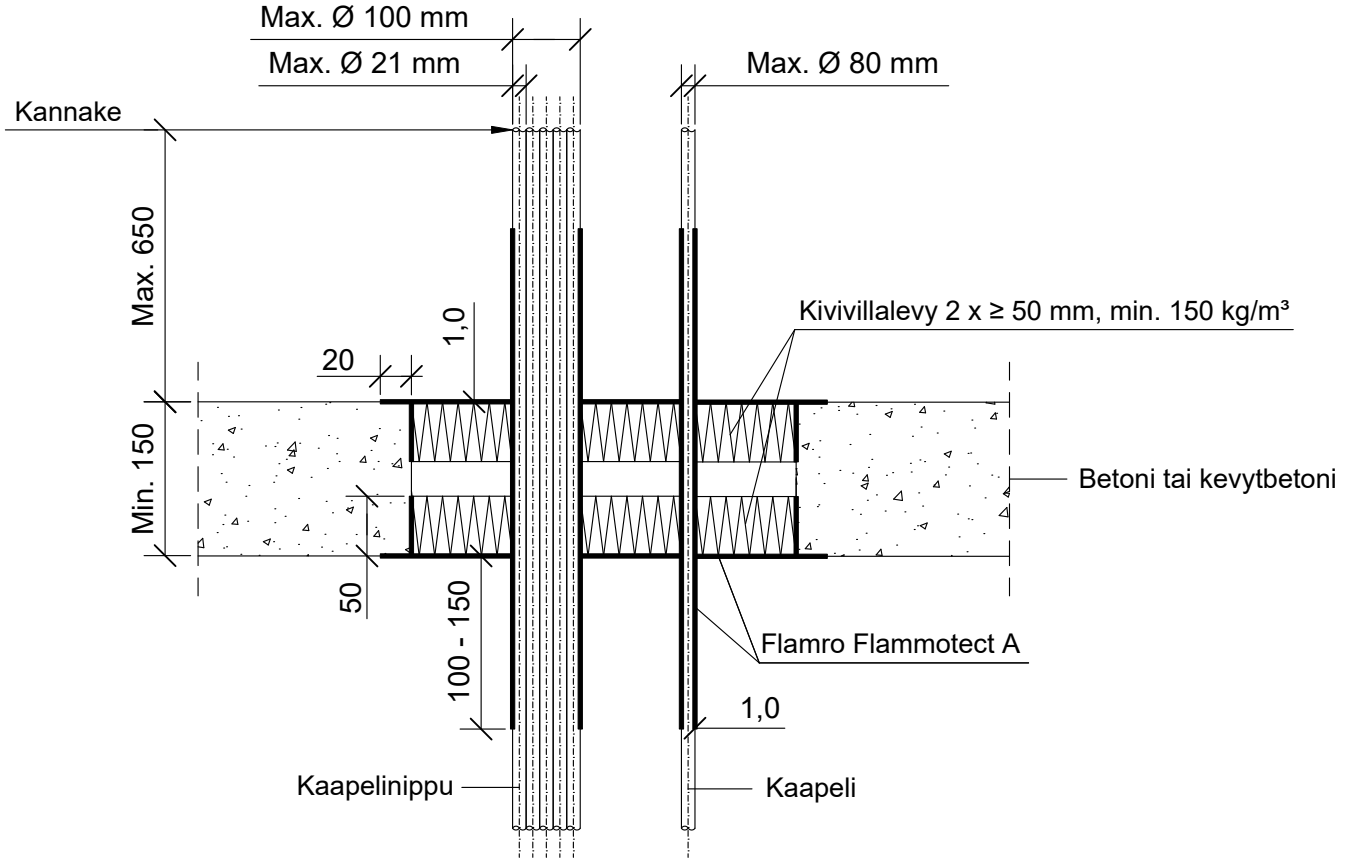
DET

FLA-2x50-SL1

KOHDE

SISÄLTÖ  
KAAPELILÄPIVIENTI BETONI VÄLIPOHJASSA

MUUT HUOMIOT:



\*Pituus molemmin puolin väliohjarakennetta villalevyn pinnasta, pinnoitteen syvyys villan sisäpuolelle min. 50 mm.

Kaapectit, kaapectiniput.	Palokatkonpinnoite: Flamro Flammotect A		
	Paksuus	*Pituus	Paloluokka
Max. koko	-	-	EI120
Yksittäinen jälkiasennus Ø 21 mm	-	-	
Ø 21 mm	1,0 mm	100 mm	EI90
Ø 50 mm		150 mm	EI120
Ø 80 mm		100 mm	EI90
		150 mm	EI120
Nippu Ø 100 mm, kaapecti Ø 21 mm	100 mm		

Hyväksyntä / Asiakirja	ETAG 026-2, EN 13501-2, ETA 22/0052
Max. aukon koko	1000 x 2600 mm / ei määritetty x 800 mm
Palokatkonpinnoite / -kitti	Flamro Flammotect A, kivivillalevyn pinnassa paksuus $\geq 1,0$ mm. Kaapectin pinnoituksen paksuus 1,0 mm, pinnoitus molemmin puolin väliohjarakennetta.
Kivivillalevy	Kivivillalevy $\geq 50$ mm, tiheys min. 150 kg/m <sup>3</sup> . Asennetaan Flammotect A:lla molemmin puolin väliohjarakennetta. Tyhjien välien täyttö sullontavillalla.
Kaapectihylly	Kanssa tai ilman.
Kannake	Max. 650 mm yläpuolella väliohjarakennetta.
Tekniikan täyttöaste	Max. 60% aukon pinta-alasta