



PK-TUOTE OY

PK-TUOTE OY  
TARRANTIE 12  
08500 LOHJA  
PUH. +358 40 4143518  
www.pktuote.fi

SUUNN. TYÖN NRO

OSASTOIVARAKENNE

DET

EI90

PVM.

PIIRTÄJÄ

PALOKATKON PALOLUOKKA

FLA-2x50-SL11

10.09.2024

MKY

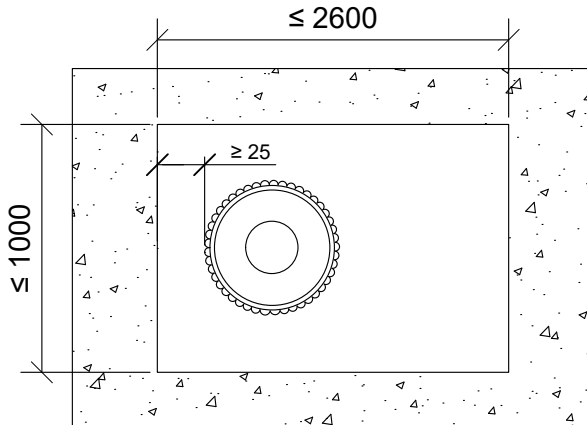
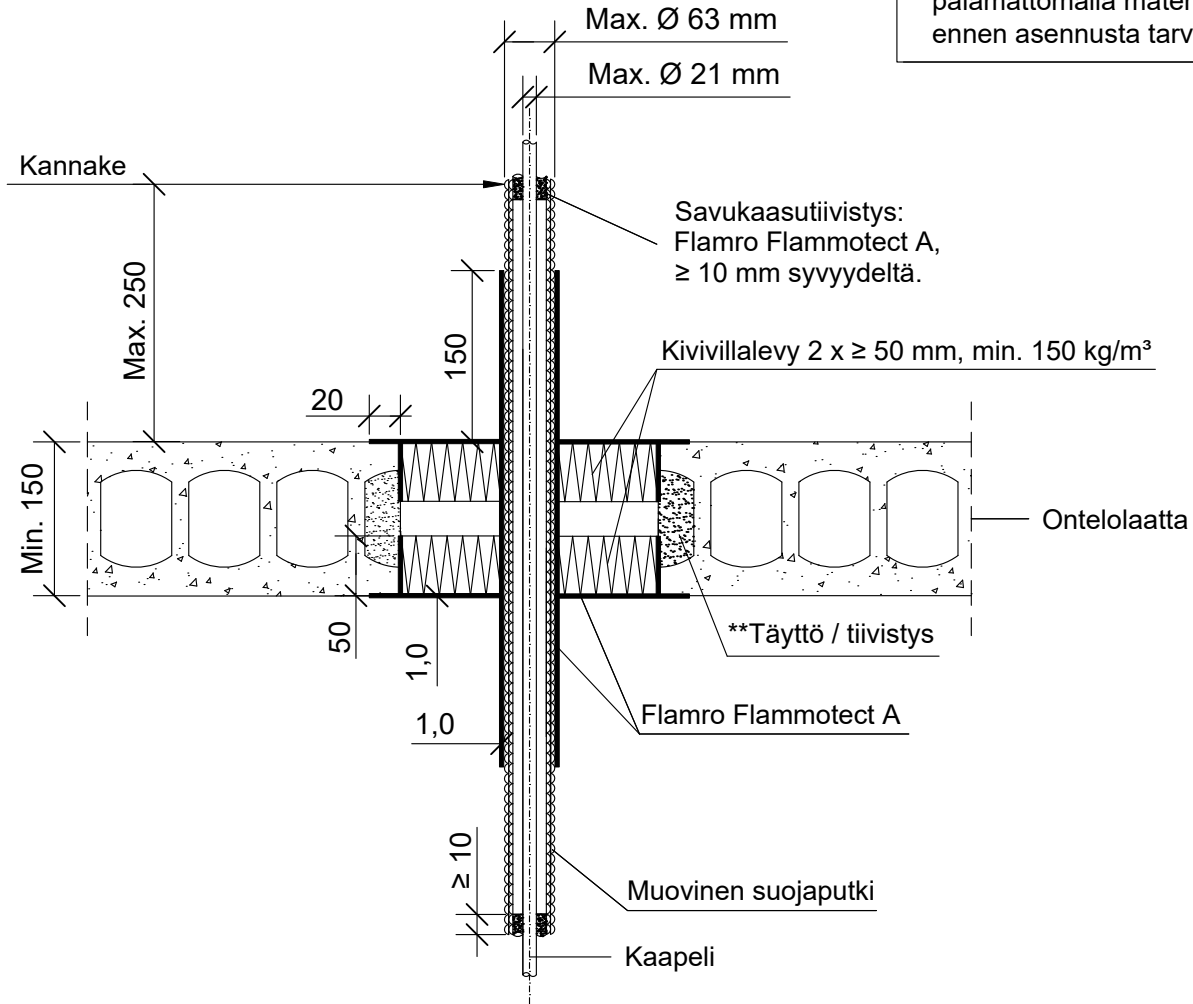
EI90

KOHDE

SISÄLTÖ  
KAAPELILÄPIVIENTI ONTELOLAATTA VÄLIPOHJASSA  
MUOSET SUOJAPUTKET

MUUT HUOMIOT:

\*\*Erillinen onteloiden tiivistys / täyttö  
palamattomalla materiaalilla  
ennen asennusta tarvittaessa.



\*Pituus molemmin puolin välipohjarakennetta villalevyn pinnasta,  
pinnoiteen syvyys villan sisäpuolelle min. 50 mm.

Muovinen suojecti	Palokatkonpinnoite: Flamro Flammotect A		
Max. koko	Paksuus	*Pituus	Paloluokka
putki Ø 32 mm, kaapeli Ø 21 mm	1,0 mm	150 mm	EI90

Hyväksyntä / Asiakirja	ETAG 026-2, EN 13501-2, ETA 22/0052
Max. aukon koko	1000 x 2600 mm / ei määritetty x 800 mm
Palokatkonpinnoite / -kitti	Flamro Flammotect A, kivivillalevyn pinnassa paksuus ≥ 1,0 mm.
Kivivillalevy	Kivivillalevy ≥ 50 mm, tiheys min. 150 kg/m³. Asennetaan Flammotect A:lla molemmin puolin välipohjarakennetta. Tyhjien välien täyttö sullontavillalla.
Kannake	Max. 250 mm yläpuolella välipohjarakennetta.
Tekniikan täyttöaste	Max. 60% aukon pinta-alasta