

**PK-TUOTE OY**

PK-TUOTE OY
TARRANTIE 12
08500 LOHJA
PUH. +358 40 4143518
www.pktuote.fi

SUUNN. TYÖN NRO

OSASTOIVARAKENNE

DET

PVM.

PIIRTÄJÄ

PALOKATKON PALOLUOKKA

FLA-2x50-SL2

10.09.2024

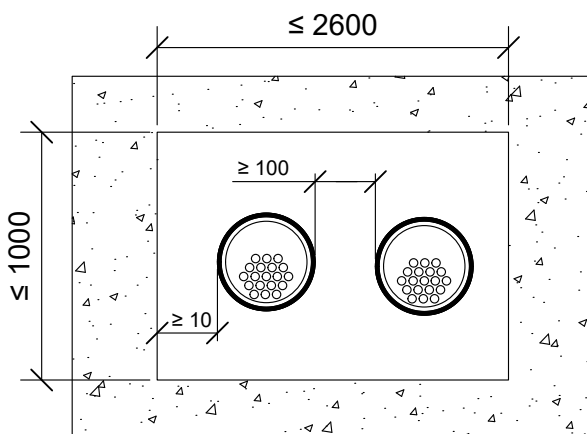
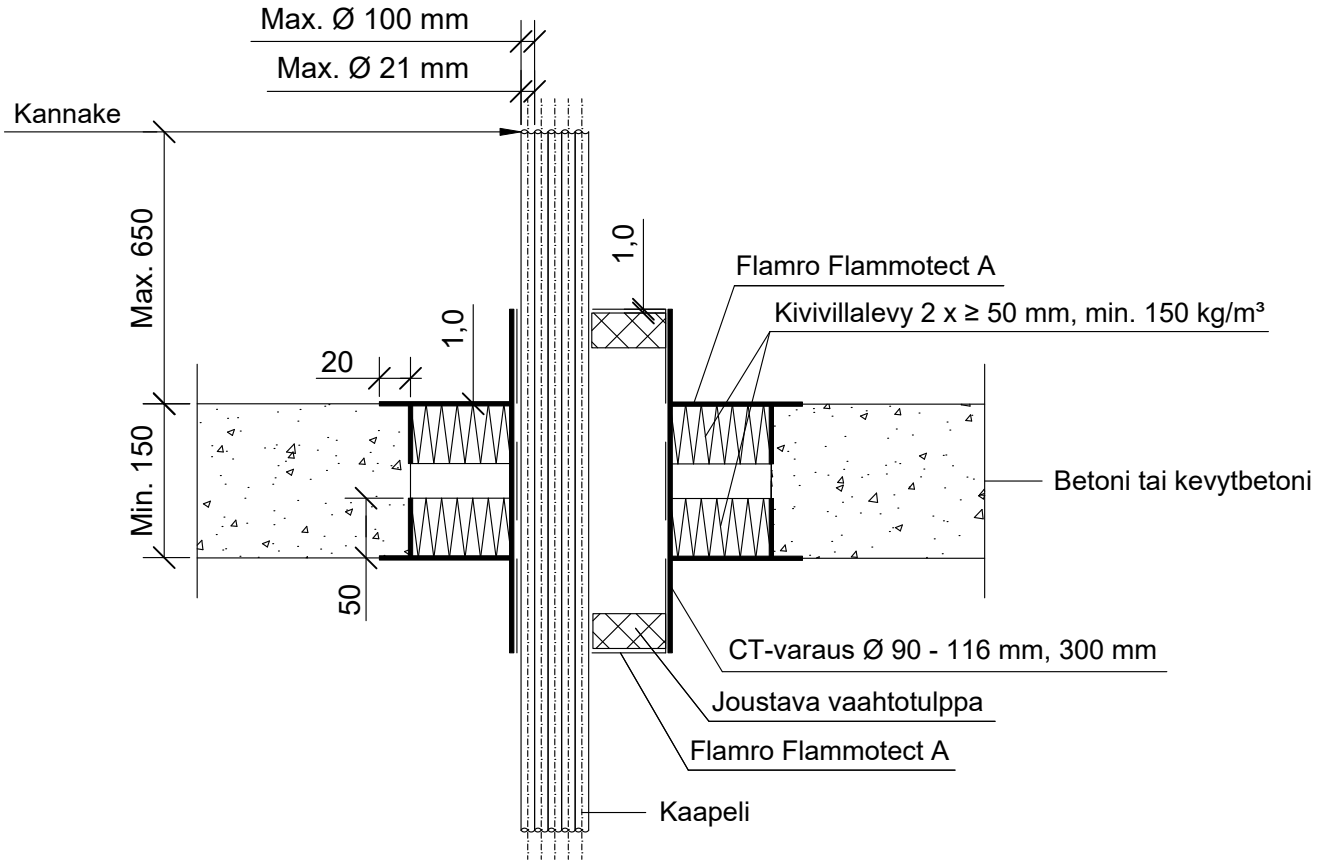
MKY

EI120

KOHDE

SISÄLTÖ
KAAPELILÄPIVIEN TI BETONI VÄLIPOHJASSA
CT-VARAUS

MUUT HUOMIOT:



Kaapeli, Kaapelinippu	CT 300
Max. koko	Paloluokka
Kaapeli max. Ø 21 mm	EI120
Nippu max. Ø 100 %, kaapeli max. Ø 21 mm	

Hyväksyntä / Asiakirja	ETAG 026-2, EN 13501-2, ETA 22/0052, ETA 22/0053
Max. aukon koko	1000 x 2600 mm / ei määritetty x 800 mm
Palokatkonoinnoite / -kitti	Flamro Flammotect A, kivillilevyn pinnassa paksuus ≥ 1,0 mm. CT-varauksen vaahtotulpan tiivistys, paksuus ≥ 1,0 mm.
Kivillilevy	Kivillilevy ≥ 50 mm, tiheys min. 150 kg/m³. Asennetaan Flammotect A:lla molemmin puolin välipohjarakennetta. Tyhjien välien täyttö sullontavillalla.
CT-Varaus	CT-varaus 300 asennus keskitetysti rakenteeseen.
Kannake	Max. 650 mm yläpuolella välipohjarakennetta.
Tekniikan täyttöaste	Max. 60% aukon pinta-alasta